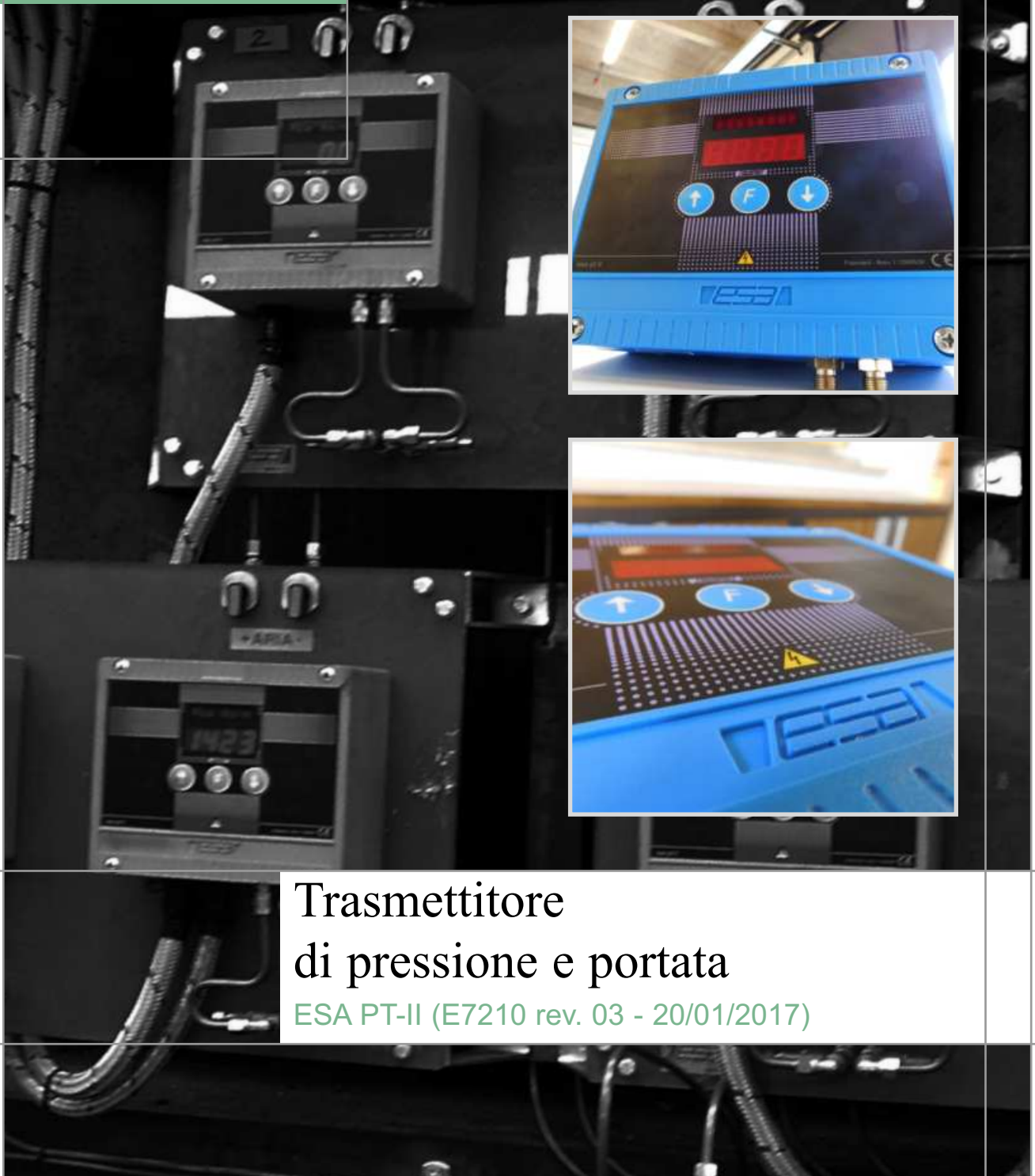


Electronica



## Trasmittitore di pressione e portata

ESA PT-II (E7210 rev. 03 - 20/01/2017)

## AVVERTENZE GENERALI:



**1** - Tutte le operazioni di installazione, manutenzione, accensione e taratura devono essere effettuate da personale qualificato, nel rispetto della norma vigente, al momento e nel luogo di installazione.

**2** - Per prevenire danni a cose e persone è essenziale osservare tutti i punti indicati in questo manuale. Le indicazioni riportate nel presente documento non esonerano il Cliente/Utilizzatore dall'osservanza delle disposizioni di legge, generali e specifiche, concernenti la prevenzione degli infortuni e la salvaguardia dell'ambiente.

**3** - L'operatore deve indossare indumenti adeguati (DPI: scarpe, casco, ecc...) e rispettare le norme generali di sicurezza e prevenzione rischi.

**4** - Per evitare rischi di ustione e folgorazione, l'operatore non deve venire a contatto con il bruciatore e i relativi dispositivi di controllo durante la fase di accensione e la marcia ad alta temperatura.

**5** - Tutte le operazioni di manutenzione ordinaria e straordinaria devono avvenire ad impianto fermo.

**6** - Al fine di assicurare una corretta e sicura gestione è di basilare importanza che il contenuto del presente documento sia portato a conoscenza e fatto scrupolosamente osservare a tutto il personale preposto al controllo e all'esercizio del dispositivo.

**7** - Il funzionamento di un impianto di combustione può risultare pericoloso e causare ferimenti a persone o danni alle attrezzature. Ogni bruciatore deve essere provvisto di dispositivi certificati di supervisione e controllo della combustione.

**8** - Il bruciatore deve essere installato correttamente per prevenire ogni tipo di accidentale/indesiderata trasmissione di calore dalla fiamma verso l'operatore e all'attrezzatura.

**9** - Le prestazioni indicate circa la gamma di bruciatori descritta nella presente scheda tecnica sono frutto di test sperimentali condotti presso ESA-PYRONICS. I test sono stati eseguiti impiegando sistemi di accensione, rilevazione di fiamma e supervisione sviluppati da ESA-PYRONICS. Il rispetto delle menzionate condizioni di funzionamento non può pertanto essere garantito nel caso vengano impiegate apparecchiature differenti da quelle riportate nel Catalogo ESA-PYRONICS.

## SMALTIMENTO:



Per smaltire il prodotto attenersi alle legislazioni locali in materia.

## NOTE GENERALI:



■ In base alla propria politica di continuo miglioramento della qualità del prodotto, ESA-PYRONICS si riserva il diritto di modificare le caratteristiche tecniche del medesimo in qualsiasi momento e senza preavviso.

■ Consultando il sito web **www.esapyronics.com**, è possibile scaricare le schede tecniche aggiornate all'ultima revisione.

■ I prodotti ESA-PYRONICS sono realizzati in conformità alla Normativa **UNI EN 746-2:2010** Apparecchiature di processo termico industriale - Parte 2: Requisiti di sicurezza per la combustione e per la movimentazione ed il trattamento dei combustibili. Tale norma è armonizzata ai sensi della Direttiva Macchine **2006/42/CE**.

■ Sistema Qualità certificato in conformità alla norma **UNI EN ISO 9001** da DNV GL.

## CERTIFICAZIONI:



ESA PT-II è brevettato con n. **I 1268539**, inoltre è conforme alle direttive dell'Unione Europea: **2014/35/UE** Direttiva Bassa Tensione, **2014/30/UE** Direttiva Compatibilità Elettromagnetica (EMC), **EN 61010-1:2010-10** Prescrizioni di sicurezza per apparecchi elettrici di misura, controllo e per utilizzo in laboratorio. Parte 1: Prescrizioni generali. **EN 61326-1:2006** Apparecchi elettrici di misura, controllo e laboratorio. Prescrizioni di compatibilità elettromagnetica. Parte 1: prescrizioni generali. **2011/65/EU - RoHS** Restrizioni sulle Sostanze Pericolose.

I prodotti sono conformi alle richieste per il mercato Euroasiatico (Russia, Bielorussia e Kazakistan).

## CONTATTI / ASSISTENZA:



### Headquarters:

Esa S.p.A.  
Via Enrico Fermi 40  
24035 Curno (BG) - Italy  
Tel +39.035.6227411  
Fax +39.035.6227499  
[esa@esacombustion.it](mailto:esa@esacombustion.it)

### International Sales:

Pyronics International s.a.  
Zoning Industriel, 4ème rue  
B-6040 Jumet - Belgium  
Tel +32.71.256970  
Fax +32.71.256979  
[marketing@pyronics.be](mailto:marketing@pyronics.be)

[www.esapyronics.com](http://www.esapyronics.com)

ESA PT-II è uno strumento da campo, il dispositivo ha funzioni di visualizzatore, trasmettitore e totalizzatore, trasduttore a microprocessore ricevitore di pressioni differenziali positive o negative e trasmettitore di segnali in corrente che possono essere inviati tramite collegamento bifilare ad altre apparecchiature remote quali: regolatori elettronici di portata o pressione, pressostati elettronici, indicatori di flusso o pressione, totalizzatori di portata, registratori, ecc...

## APPLICAZIONI

- Indicatore di  $\Delta p$  aria e  $\Delta p$  gas.
- Indicatore di temperatura ( $^{\circ}\text{C}$  o  $^{\circ}\text{F}$ ), pressione differenziale (mbar o mmH<sub>2</sub>O, o Pa, o inch WC), portata (Nm<sup>3</sup>/h o cfm), e segnale trasmesso (mA).
- Trasmettitore di segnale in corrente (0÷20 mA, 4÷20 mA) proporzionale alla pressione o alla portata.
- Misurazione della portata con compensazione in temperatura e in pressione.
- Totalizzatore resettabile.

## CARATTERISTICHE

### GENERALI:

- Tensione di alimentazione: 115 o 230 Vac  $\pm$ 10%
- Frequenza: 50/60 Hz
- Assorbimento: 7 VA
- Temperatura di esercizio: 0÷60  $^{\circ}\text{C}$
- Temperatura di stoccaggio: -20÷80  $^{\circ}\text{C}$
- Grado di protezione: IP54
- Montaggio: verticale, tramite fori filettati M4
- Ambiente di lavoro: non adatto per ambienti esplosivi o corrosivi
- Dimensioni: 180x150x80 mm
- Massa: 1300 g
- Interfaccia comunicazione seriale: RS-485 2 fili (max 32 unità) espandibile fino a 254 unità
- Protocollo di comunicazione seriale: Modbus-RTU
- Compensazione portata in temperatura: disponibile
- Compensazione portata in pressione: disponibile

### SEZIONE DI INGRESSO

- Sensori pressione differenziale: 0÷100 mbar  
0÷300 mbar, -10÷10 mmH<sub>2</sub>O, -50÷50 mmH<sub>2</sub>O  
-100÷100 mmH<sub>2</sub>O, 0÷10 mmH<sub>2</sub>O, 0÷50 mmH<sub>2</sub>O  
0÷100 mmH<sub>2</sub>O
- Pressione relativa massima applicabile: 300 o 500 mbar a seconda dei modelli (vedi sensori)
- Connessione ingresso pressione a strumento: raccordo tubo rame  $\varnothing$  6X4
- Accessorio adattamento ingresso pressione: raccordo tubo rame  $\varnothing$  8X6
- Sonda di temperatura: J 0÷800 $^{\circ}\text{C}$  ( $\pm$  4  $^{\circ}\text{C}$ )  
K 0÷1250 $^{\circ}\text{C}$  ( $\pm$  6,5 $^{\circ}\text{C}$ )
- Compensazione giunto "freddo": 0 ÷ 60 $^{\circ}\text{C}$



F7210I03



F7210I04

- Segnale ingresso analogico opzionale (\*): 0÷20 mA o 4÷20 mA (RL 150 W)

\* non disponibile in assenza della scheda di espansione EXP.C

### SEZIONE DI USCITA

- Segnale di uscita analogico: 0÷20 mA o 4÷20 mA (RL max 250  $\Omega$ ) con possibilità di centro scala 12 mA con segnale di ingresso nullo e scala simmetrica rispetto a zero pressione.
- Segnale di uscita digitale opzionale (\*): relè (NO) con portata massima 3A @230V  $\cos\phi=0,5$

\* Non disponibile in assenza della scheda di espansione EXP.C

### SEZIONE DI VISUALIZZAZIONE

- Display superiore: alfanumerico a 8 cifre altezza 0.2" colore rosso
- Display inferiore: a 7 segmenti a 4 cifre altezza 0.5" colore rosso
- Luminosità: regolabile dal 13% al 100%

## CARATTERISTICHE SENSORI

ESA PT-II è disponibile in cinque diverse versioni, a seconda del range di pressione richiesto.

Di seguito sono elencate le principali caratteristiche delle diverse versioni:

ESA PT-II 0÷100 mbar (tipo A):	
Campo nominale	0 ÷ 100 mbar
Campo minimo	0 ÷ 5 mbar
Pressione massima relativa alla pressione atmosferica applicabile in ingresso	500 mbar
Pressione massima differenziale applicabile tra i due ingressi	500 mbar
Precisione lettura: range 0 ÷ 10 mbar range 10 ÷ 25 mbar range 25 ÷ 100 mbar	<1% F.S. ± 0.1 mbar ± 1 digit ± 0.25 mbar ± 1 digit ± 1 mbar ± 1 digit

## DESCRIZIONE

ESA PT-II può essere pilotato da qualsiasi strumento di misura (flangia tarata, Annubar, presa di pressione relativa) che produca una pressione differenziale compresa tra inizio e fondo scala. Il sensore di pressione differenziale costituisce l'ingresso principale per l'esecuzione delle misure, la sonda di temperatura consente la compensazione automatica dei valori di portata alla temperatura di esercizio del fluido; lo strumento inoltre, tramite la scheda opzionale EXP-C, può ricevere da un altro trasmettitore il valore della pressione del fluido e compensarne automaticamente la misura di portata. I valori di temperatura e di pressione di compensazione possono anche essere inviati tramite linea seriale dal supervisore. E' inoltre possibile trasmettere i risultati delle misure ad un'apparecchiatura remota sia mediante un segnale di corrente, che su una linea seriale RS-485.

Lo strumento inoltre, se presente la scheda opzionale EXP.C, rende disponibile un'uscita digitale che si attiva quando la portata totalizzata raggiunge un valore predefinito.

Durante il funzionamento a regime lo strumento mostra sul display superiore (alfanumerico a 8 cifre) il nome della grandezza fisica che l'operatore sta esaminando, mentre sul display inferiore (numerico a 4 cifre) viene visualizzato il valore della grandezza in esame.

Possono essere visualizzate le seguenti grandezze:

- Pressione differenziale o relativa misurata (mbar o mmH2O, o Pa, o incWC)
- Portata istantanea (Nm<sup>3</sup>/h o cfm)
- Portata totalizzata (Nm<sup>3</sup>/h o cfm)

- Temperatura del fluido (°C o °F)
- Corrente in ingresso opzionale (mA)
- Pressione del fluido (mbar o mmH2O)
- Corrente equivalente trasmessa (mA)

Lo strumento ha inoltre la caratteristica di essere programmabile per cui essere configurato in base alle esigenze di ciascun utente. Attivando il modo programmazione è possibile accedere direttamente alle funzioni di impostazione dei parametri selezionabili dall'utente; tali funzioni consentono, tra l'altro:

- impostare i valori relativi al calcolo della portata istantanea, ed abilitare o escludere le compensazioni in temperatura e in pressione
- selezionare la grandezza (pressione differenziale o portata istantanea) associata al segnale di corrente o il tipo di segnale.
- impostare i valori di pressione e portata istantanea associati al valore massimo (20mA) e minimo (4 o 0 mA) del segnale di corrente trasmesso.
- impostare i parametri per la comunicazione seriale.
- selezionare le unità di misura delle grandezze.

Lo strumento può funzionare in due diverse modalità:

- modo automatico (Automode): modalità di funzionamento a regime
- modo programmazione (Program.): modalità di impostazione dei parametri di funzionamento

<b>ESA PT-II 0÷300 mbar (tipo B):</b>	
Campo nominale	0 ÷ 300 mbar
Campo minimo	0 ÷ 20 mbar
Pressione massima relativa alla pressione atmosferica applicabile in ingresso	500 mbar
Pressione massima differenziale applicabile tra i due ingressi	500 mbar
Precisione lettura: range 0 ÷ 20 mbar range 20 ÷ 50 mbar range 50 ÷ 300 mbar	<1% F.S. ± 0.75 mbar ± 1 digit ± 1.5 mbar ± 1 digit ± 3 mbar ± 1 digit

<b>ESA PT-II -10÷10mmH2O (tipo C):</b>	
Campo nominale	-10 ÷ 10 mmH2O / 0 ÷ 10 mmH2O
Campo minimo	-5 ÷ 5 mmH2O
Pressione massima relativa alla pressione atmosferica applicabile in ingresso	3000 mmH2O
Pressione massima differenziale applicabile tra i due ingressi	3000 mmH2O
Precisione lettura: range 0 ÷ 2.5 mmH2O e 0 ÷ -2.5 mmH2O range 2.5 ÷ 5 mmH2O e -2.5 ÷ -5 mmH2O range 5 ÷ 10 mmH2O e -5 ÷ -10 mmH2O	<4% F.S. ± 0.2 mmH2O ± 1 digit ± 0.2 mmH2O ± 1 digit ± 0.4 mmH2O ± 1 digit

<b>ESA PT-II -50÷50mmH2O (tipo D):</b>	
Campo nominale	-50 ÷ 50 mmH2O / 0 ÷ 50 mmH2O
Campo minimo	-8 ÷ 8 mmH2O
Pressione massima relativa alla pressione atmosferica applicabile in ingresso	3000 mmH2O
Pressione massima differenziale applicabile tra i due ingressi	3000 mmH2O
Precisione lettura: range 0 ÷ 8 mmH2O e 0 ÷ -8 mmH2O range 8 ÷ 18 mmH2O e -8 ÷ -18 mmH2O range 18 ÷ 50 mmH2O e -18 ÷ -50 mmH2O	<4% F.S. ± 0.4 mmH2O ± 1 digit ± 0.8 mmH2O ± 1 digit ± 2 mmH2O ± 1 digit

<b>ESA PT-II -100÷100 mmH2O (tipo E):</b>	
Campo nominale	-100 ÷ 100 mmH2O / 0 ÷ 100 mmH2O
Campo minimo	-15 ÷ 15 mmH2O
Pressione massima relativa alla pressione atmosferica applicabile in ingresso	3000 mmH2O
Pressione massima differenziale applicabile tra i due ingressi	3000 mmH2O
Precisione lettura: range 0 ÷ 10 mmH2O e 0 ÷ -10 mmH2O range 10 ÷ 25 mmH2O e -10 ÷ -25 mmH2O range 25 ÷ 100 mmH2O e -25 ÷ -100 mmH2O	<4% F.S. ± 0.5 mmH2O ± 1 digit ± 1 mmH2O ± 1 digit ± 4 mmH2O ± 1 digit

## SEZIONE DI VISUALIZZAZIONE E CONTROLLO LOCALE

Si distinguono due gruppi di elementi visualizzatori:

### DISPLAY ALFANUMERICO SUPERIORE

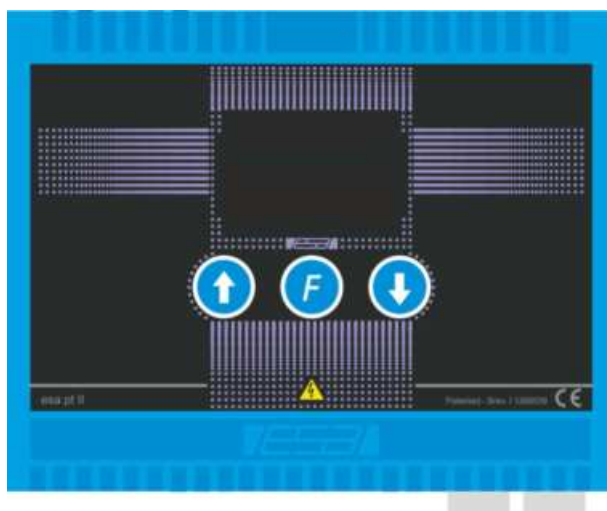
In modo automatico visualizza il nome della grandezza fisica misurata dallo strumento o il valore di portata tota-

lizzato (in Nm<sup>3</sup>/h ); in modo programmazione visualizza il nome del parametro corrente.

### DISPLAY DI 4 DIGIT A 7 SEGMENTI

In modo automatico visualizza il valore della grandezza fisica misurata dallo strumento e in modo programazio-

ne visualizza il nome del menù selezionato o il valore del parametro corrente.



F7210I05

Si distinguono due gruppi di tasti:

- 1) Tasti INCREMENTO ↑ e DECREMENTO ↓
- 2) Tasto FUNZIONE F.

Le principali funzioni di questi tasti sono schematizzate nella seguente tabella:

OPERAZIONE	IN MODALITA'	DESCRIZIONE
↑ ◦ ↓	Automode	Visualizza in scansione tutte le grandezze disponibili in modalità automatico.
↑ F	Automode	Attiva il modo programmazione.
↑ ◦ ↓	Program.	Visualizza in scansione i menù disponibili, e nei menù i parametri programmabili. In fase di modifica dei parametri, varia i valori visualizzati sul display inferiore.
F	Program.	Permette di accedere al menù visualizzato. Nei menù abilita la modifica del parametro visualizzato. Al termine della modifica, memorizza il valore corrente.
↑ F	Program.	Torna al modo al modo automatico. In fase di modifica dei valori dei parametri, esce dal modo programmazione senza memorizzare.

## FUNZIONAMENTO

### INIZIATIZZAZIONE

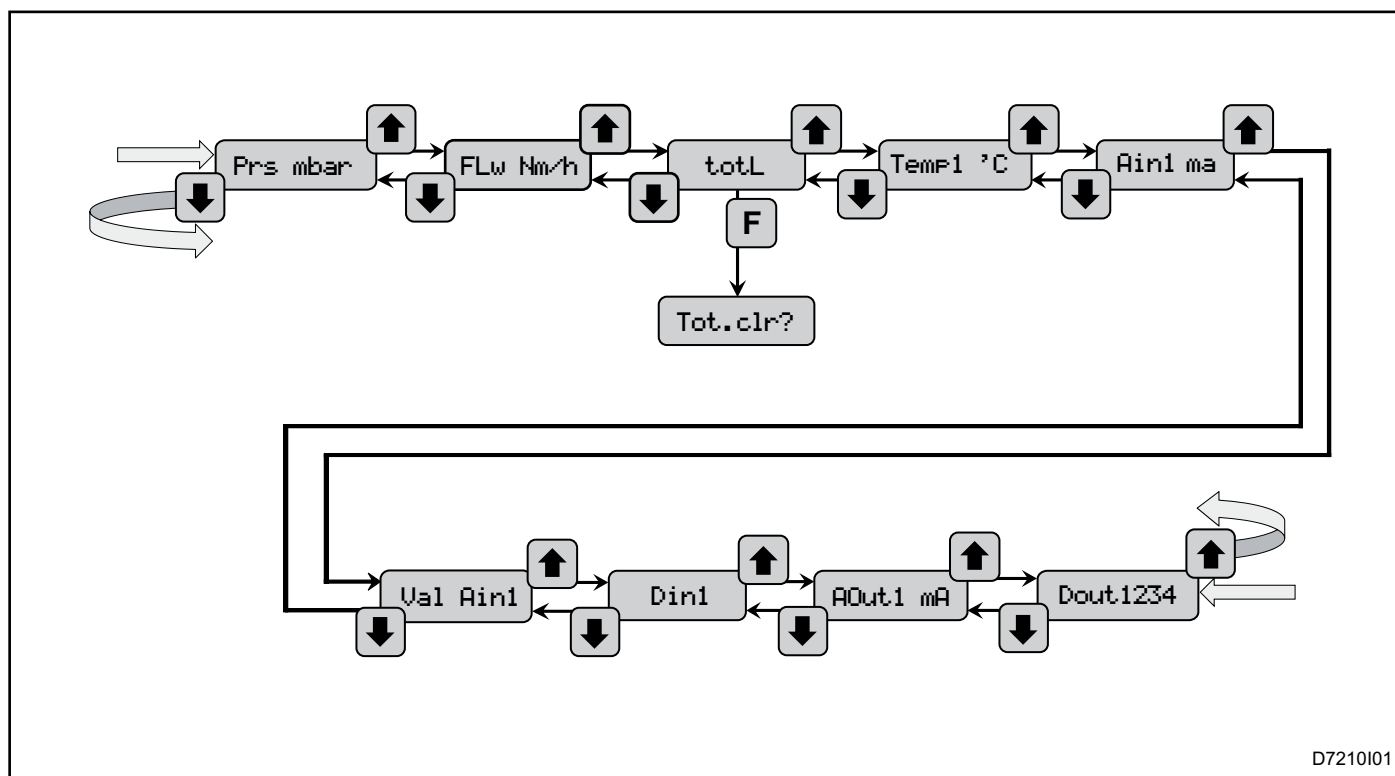
Durante le operazioni di inializzazione, a seguito dell'alimentazione, lo strumento mostra all'operatore la propria intestazione visualizzando "ESA-PT" e, dopo pochi istanti, la versione del software, mostrando la scritta "rel.se" sul display superiore e il numero della release su quello inferiore.

### MODO AUTOMATICO (AUTOMODE)

Dopo la fase di inializzazione, se non ci sono stati errori nelle ritenzione dei dati, lo strumento entra automaticamente nella fase di visualizzazione del modo a regime. Premendo i tasti  $\uparrow$  o  $\downarrow$  si accede sequenzialmente alle varie indicazioni del modo automatico, visualizzando i valori delle grandezze fisiche misurate dallo strumento: pressione differenziale, portata istantanea, portata totalizzata, temperatura del fluido, segnale in ingresso ausiliario, pressione del fluido, stato ingresso digitale, segnale trasmesso, uscita digitale. Può essere scelta una grandezza di default, che deve essere visualizzata come pre-

Se lo strumento rileva che qualche parametro programmato in precedenza non è stato correttamente ritenuto nella memoria non volatile interna, sul display superiore viene visualizzato il messaggio "dataerr.": in tal caso è necessario contattare la nostra assistenza tecnica.

ferenza (vedi parametro "default"). Scegliendo di visualizzare ad esempio la temperatura mentre la grandezza di "default" è la portata istantanea, dopo alcuni secondi (veri parametro "t.show") lo strumento commuterà automaticamente dalla visualizzazione della temperatura a quella della portata istantanea; per tornare a visualizzare la temperatura occorrerà premere ancora il tasto  $\uparrow$  o  $\downarrow$ . E' inoltre possibile selezionare quali grandezze visualizzare e quali nascondere in quanto non utili per l'applicazione (vedi parametro "Display").



D7210I01

## FUNZIONAMENTO

OPERAZIONE	DISPLAY INFERIORE	DISPLAY SUPERIORE	DESCRIZIONE
Alimentazione	8888	ESA-PT	
Nessuna	r.888	Release	Versione software strumento
Nessuna	8888	Prs mbar	Visualizza valore di pressione differenziale (mbar o mmH2O o Pa o incWC)
↑ o ↓	8888	Flw Nm/h	Visualizza valore di portata istantanea (Nm <sup>3</sup> /h o cfm)
↑ o ↓	totl	88888888	Visualizza valore di portata totalizzata (Nm <sup>3</sup> /h o cfm)
↑ o ↓	8888	Temp1 'C	Visualizza valore di temperatura fluido (°C o °F)
↑ o ↓	8888	Ain1 mA (*)	Visualizza valore di corrente ricevuta (mA) in EXP-C
↑ o ↓	8888	Val Ain1	Visualizza valore di pressione del fluido (mbar o mmH2O)
↑ o ↓	8---	Din1	Visualizza lo stato dell'ingresso digitale
↑ o ↓	8888	AOut1 mA	Visualizza lo stato dell'ingresso digitale
↑ o ↓	8---	Dout1234 (*)	Visualizza lo stato dell'uscita digitale

(\*): Parametro visualizzabile solo se è presente la scheda di espansione EXP-C.

### TOTALIZZATORE DI PORTATA

Lo strumento calcola il consumo del fluido integrando i valori istantanei di portata misurati in successione. Il valore di portata totalizzata è visualizzato sul display superiore mentre sul display inferiore appare la scritta "TotL.". Il valore massimo è di 99'999'999 Nm<sup>3</sup>/h o 99'999'999 cfm, in base all'unità scelta per la visualizzazione della portata. L'azzeramento del valore di portata totalizzata si esegue solo con parametro "Tot.res" uguale a ON, e a seguito del comando relativo. Il comando di azzeramento può arrivare da linea seriale, da ingresso digitale Din1 (vedi parametro "Func Din1"), o da tastiera.

Nell'ultimo caso si deve procedere nel seguente modo:

■ Premere il tasto **F** durante la visualizzazione della portata totalizzata. Lo strumento indica la modalità di reset totalizzatore visualizzando "Tot.clr?" sul display superiore e la scritta "no" sul display inferiore.

■ Mentre è visualizzata la scritta "Tot.clr?", premere i tasti ↑ o ↓ finché si visualizza la scritta "YES" sul display inferiore.

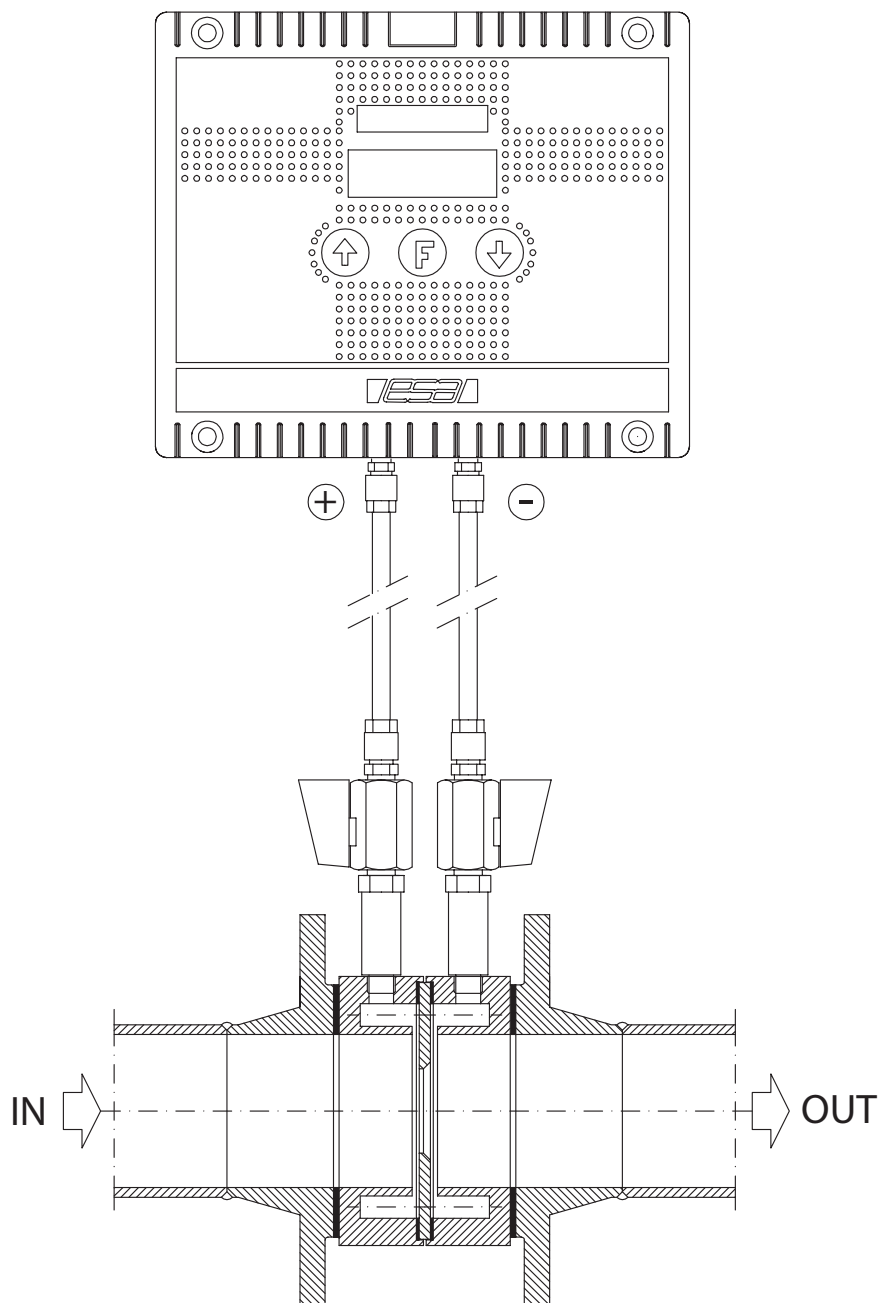
■ Premere il tasto **F** per confermare la richiesta di azzeramento. Durante la fase di azzeramento viene visualizzata la scritta "donE" sul display inferiore.

ESA PT-II, se installata la scheda di espansione EXP.C, attiva l'uscita digitale Dout1 quando il valore di portata totalizzata raggiunge il valore impostato nel parametro "Tot.Cont" per il tempo selezionato nel parametro "Tot.Tmr". L'uscita digitale viene attivata ogni volta che il valore del totalizzatore supera il valore di "Tot.Cont". Nel caso si voglia mantenere l'uscita digitale sempre attiva fino al successivo reset del totalizzatore, è sufficiente porre il parametro "Tot.Tmr" pari a zero.



## ESEMPIO DI APPLICAZIONE 1 - MISURA PORTATA DIFFERENZIALE

ESA PT-II è uno strumento utilizzato alla lettura di portata differenziale. Durante l'installazione deve essere rispettata la polarità di connessione rispetto al flusso del fluido.

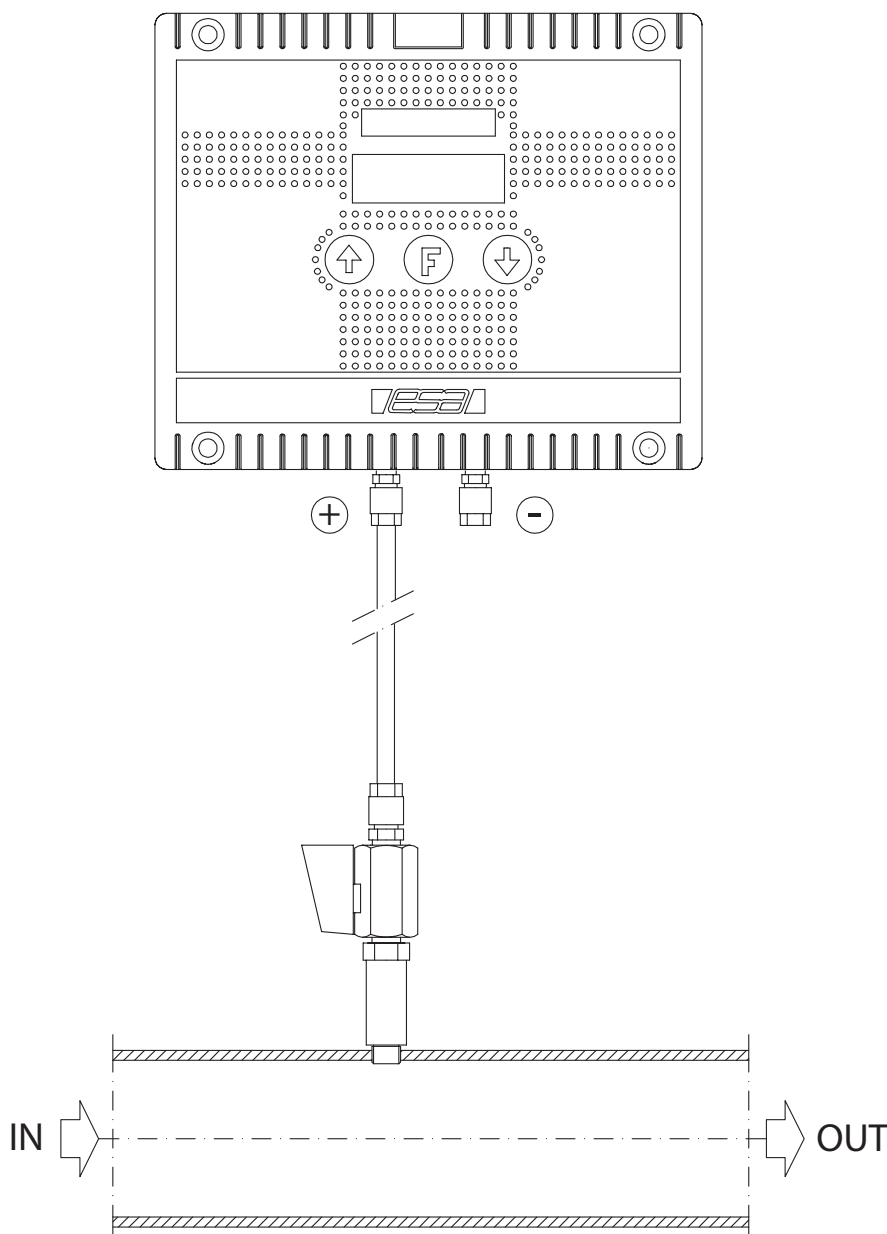


D7210I02

## ESEMPIO DI APPLICAZIONE 2 - MISURA PRESSIONE RELATIVA

ESA PT-II è uno strumento utilizzato alla lettura di una pressione relativa. Lo strumento, in questa applicazione,

viene connesso alla linea utilizzando solo il polo positivo mentre quello negativo viene lasciato libero.



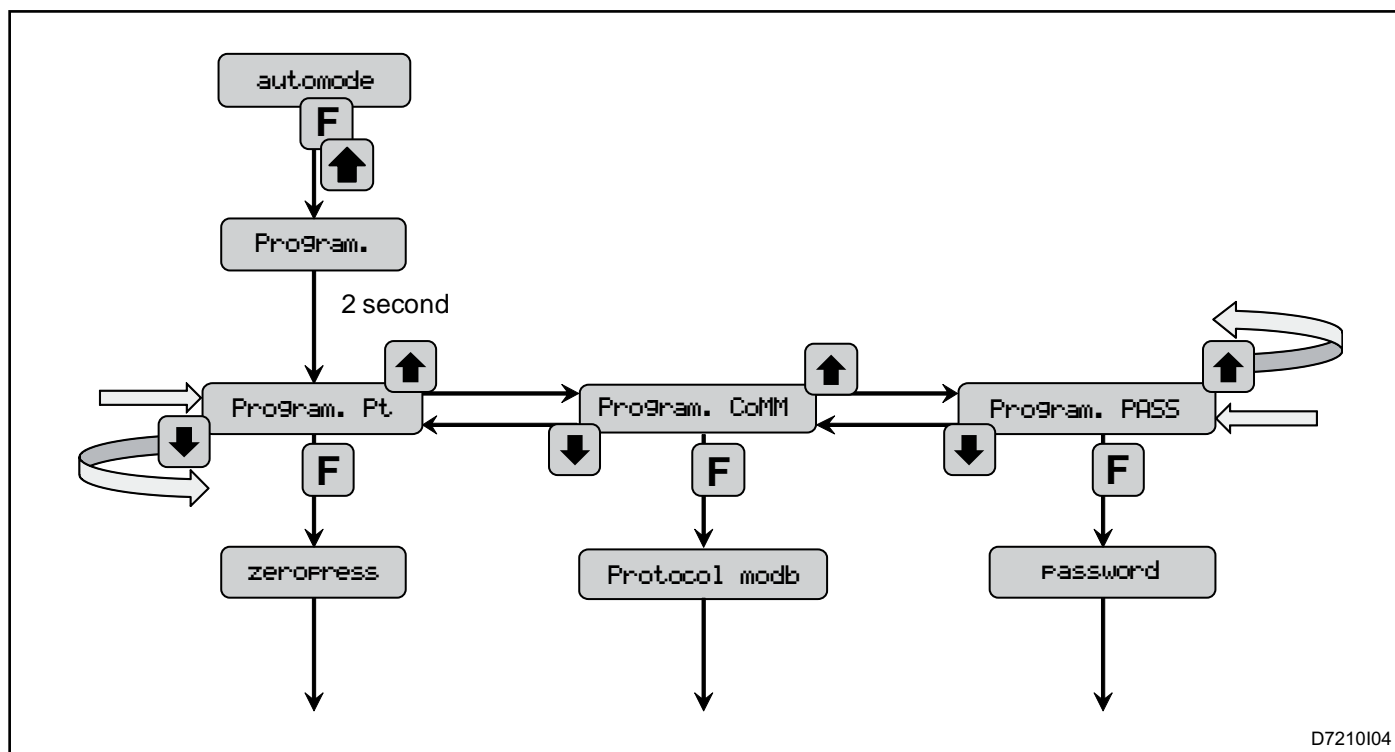
D7210I03

## PARAMETRI DI CONFIGURAZIONE

### MODO PROGRAMMAZIONE (PROGRAM)

In questa modalità è possibile impostare i parametri di lavoro dello strumento. Gli strumenti vengono programmati in base alle specifiche dell'impianto o alle richieste del cliente. Si accede alla modalità programmazione dei parametri utente premendo simultaneamente i tasti  $\uparrow$  e **F** dal modo automatico. Lo strumento indica all'operatore la modalità di funzionamento attiva visualizzando

"Program." sul display superiore, e il nome del menù su quello inferiore. Per uscire dal modo programmazione e ritornare in modo automatico è necessario premere nuovamente i tasti  $\uparrow$  e **F** contemporaneamente. Tornando al modo a regime il display visualizzerà "Automode" per un paio di secondi segnalando così l'uscita dal modo programmazione.



D7210I04

Nel modo programmazione sono presenti i seguenti menù:

- **Menù PT:** menù con tutti i parametri relativi al calcolo e alla trasmissione delle grandezze, quali valori di calcolo dell'elemento di misura, fondo scala delle letture o impostazione del segnale trasmesso
- **Menù Comm:** menù con i parametri relativi la comunicazione seriale.
- **Menù Prot.Prg:** menù con parametri relativi la visualizzazione delle grandezze, quali valori di filtraggio, impostazione della grandezza di Default o la risoluzione della lettura. Per accedere a questo menù è necessario comporre la password "-AE-".
- **Menù Hardware:** menù con parametri relativi al hardware dello strumento, quali il tipo di termocoppia TC1 o la taratura del segnale analogico trasmesso. Per accedere a questo menù è necessario comporre la password "-CE-".

Tramite i tasti  $\uparrow$  o  $\downarrow$  selezionare il menù a cui si vuole

accedere e confermare con il tasto **F**. Per uscire dal menù e tornare al modo programmazione, selezionare l'apposito parametro e confermare con il tasto **F**.

Nel caso si voglia accedere ai menù "Prot.prg" o "Hardware" è necessario comporre la password nel menù "PASS"; selezionato questo menù, premendo il tasto **F** sul display superiore viene visualizzata la scritta "Password": l'operatore può a questo punto, attraverso i tasti di  $\uparrow$  o  $\downarrow$  scegliere una cifra o una lettera su uno dei quattro digit del display inferiore. La selezione viene modificata sul digit al quale lampeggia il punto decimale. Dopo aver selezionato il carattere voluto, premere il tasto **F** per scegliere un altro carattere sul digit successivo. Completata la password a quattro caratteri, visualizzati sul display inferiore, premere ancora il tasto **F**: se la password è corretta, si accede direttamente al menu corrispondente alla stessa. Qualora non si conosca la password o si voglia tornare al modo automatico è sufficiente premere contemporaneamente i tasti  $\uparrow$  e **F**.

## PARAMETRI DI CONFIGURAZIONE

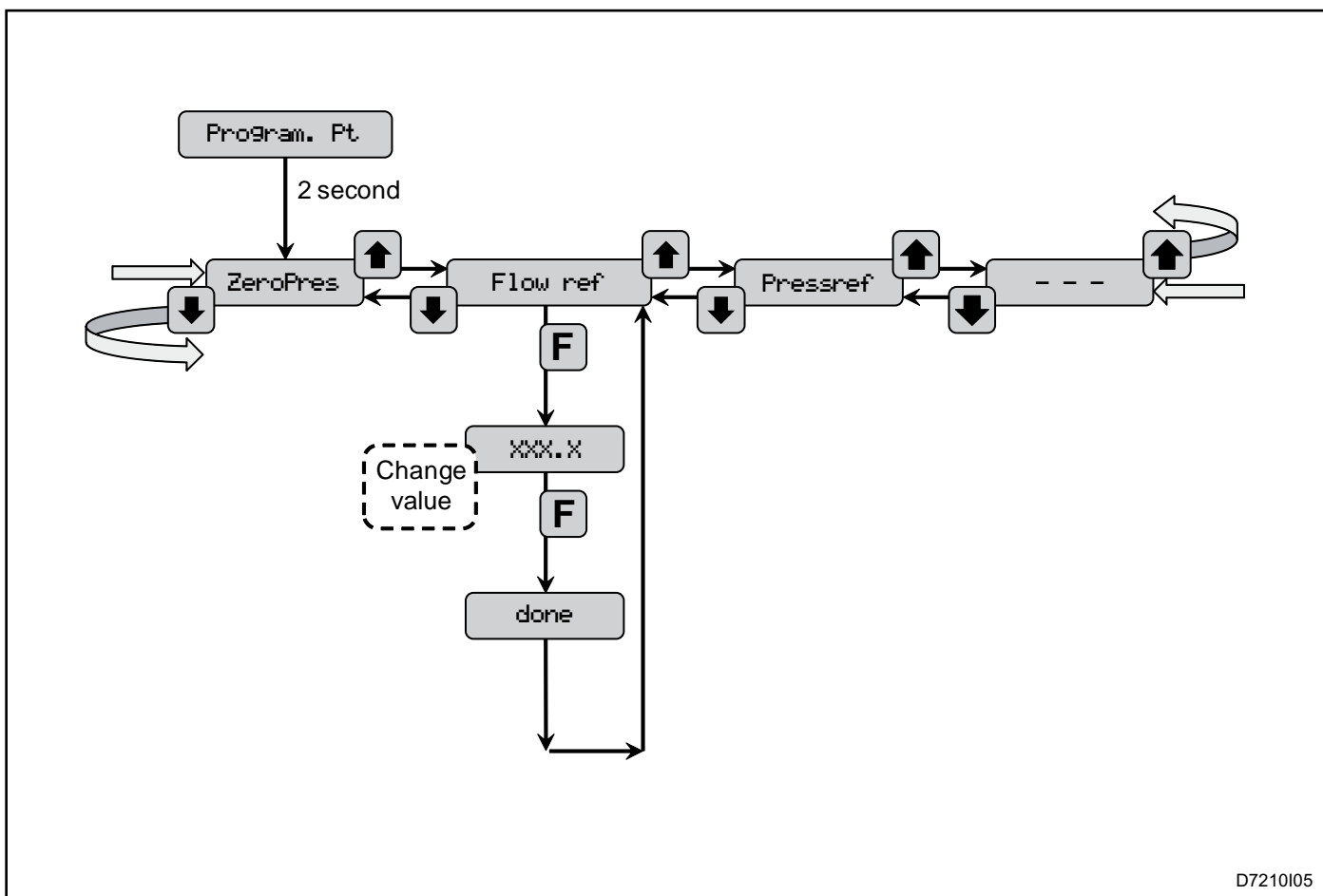
### MODIFICA PARAMETRO

Per modificare il valore di un parametro, seguire la seguente procedura:

- Selezionare il parametro desiderato premendo i tasti ↑ e ↓, che consentono di scorrere in sequenza i parametri disponibili nei vari menù; in questa fase il display superiore mostra il nome del parametro, mentre sul display inferiore compare il valore attuale dello stesso;
- Premere il tasto F per abilitare la modifica del valore: sul display superiore la scritta diviene lampeggiante;
- con i tasti ↑ e ↓ variare il valore indicato sul display inferiore fino ad ottenere il valore desiderato: si noti che

in questa fase il valore presente in memoria non è ancora stato modificato, quindi l'operatore può evitare di memorizzare la modifica (ad esempio se si accorge di aver sbagliato parametro) uscendo dal modo programmazione premendo contemporaneamente i tasti ↑ e F;

- Premere il tasto F per memorizzare il nuovo valore assegnato al parametro: l'avvenuta memorizzazione del nuovo valore viene confermata dalla scritta "done" che compare sul display inferiore per un paio di secondi;
- A memorizzazione avvenuta la scritta sul display superiore smette di lampeggiare;
- Coi tasti ↑ e ↓ scegliere un altro parametro da modificare o uscire dal menù o dal modo programmazione.



D7210I05

## PARAMETRI DI CONFIGURAZIONE

### MENU ESA PT

PARAMETRO	DISPLAY SUPERIORE	VALORE DEFAULT	VALORE MINIMO	VALORE MASSIMO
Compensazione dello zero di pressione	ZeroPres	OFF	OFF	ON
Portata di riferimento (Nm <sup>3</sup> /h)	Flow ref	8888	0	6553
Pressione differenziale di riferimento (mbar o mmH <sub>2</sub> O)	Pressref	8888	-300	3000
Temperatura fluido di riferimento (°C)	Temp.ref	8888	0	700
Pressione di ingresso di riferimento (mbar o mmH <sub>2</sub> O)	PrsInref	0	0	3000
Pressione di inizio scala (mbar o mmH <sub>2</sub> O)	Prs.Init	0	-300	3000
Incremento del fondo scala di portata (Nm <sup>3</sup> /h)	Flow inc	0	0	6553
Grandezza abbinata all'uscita Out1	Out1 sou	8888	FLOW	PRES
Tipo di segnale dell'uscita Out1	out1type	8888	d 0.0	r 4.0
Abilitazione/disabilitazione dell'azzeramento del totalizzatore	tot. res	ON	OFF	ON
Soglia di portata totalizzata per attivazione Dout1	Tot.Cont	0	0	99'999'999
Tempo di durata impulso Dout1 (in secondi)	Tot.Tmr	0	0	10
Uscita dal Menù PT	Exit PT	YES	YES	YES

■ **ZeroPres.**: correzione di "zero pressione" tramite pulsante. Questa funzione consente di eseguire l'azzeramento automatico della lettura di pressione differenziale, ed è intesa per compensare in campo le variazioni della lettura di zero nel medio-lungo periodo. Prima di procedere è **necessario assicurarsi che ESA PT-II sia alimentato da almeno 15 minuti** (altrimenti sul display inferiore appare l'indicazione ERR2) e che **i tubetti del segnale di pressione in ingresso siano staccati**. Questa funzione non viene visualizzata nel caso non sia consentito l'azzeramento da tastiera, cioè quando il parametro "res. sou." è diverso da Butt o ALL. Lo strumento non accetta questo comando quando la pressione letta dal sensore è maggiore di 5 mbar (5 mmH<sub>2</sub>O per versioni C, D e E) e minore di -5 mbar (-5 mmH<sub>2</sub>O per versioni C, D e E).

■ **Flowref**: impostazione del valore di portata di calcolo dell'elemento di misura; in unione con i parametri "Pressref", "Temp.ref", "PrsInref" e "Prs.Init" consente allo strumento di calcolare la portata istantanea e totale. Inoltre, se il parametro "out1 sou" è uguale a FLOW, il valore di "Flowref" sommato al valore di "Flow inc" diventa di riferimento per il fondo scala dell'uscita in corrente Out1 (20 mA). (vedi nota1)

■ **Pressref**: impostazione del valore di pressione differenziale (o relativa) di calcolo dell'elemento di misura; in unione con i parametri "Flow ref", "Temp.ref", "PrsInref" e "Prs.Init" consente allo strumento di calcolare la portata istantanea e totale. Inoltre, se il parametro "Out1 sou" è uguale a PRES, il valore di "Pressref" diventa il riferimento per il valore di fondo scala dell'uscita in cor-

rente Out1 (20 mA) rispetto a "Prs.Init". (vedi nota1)

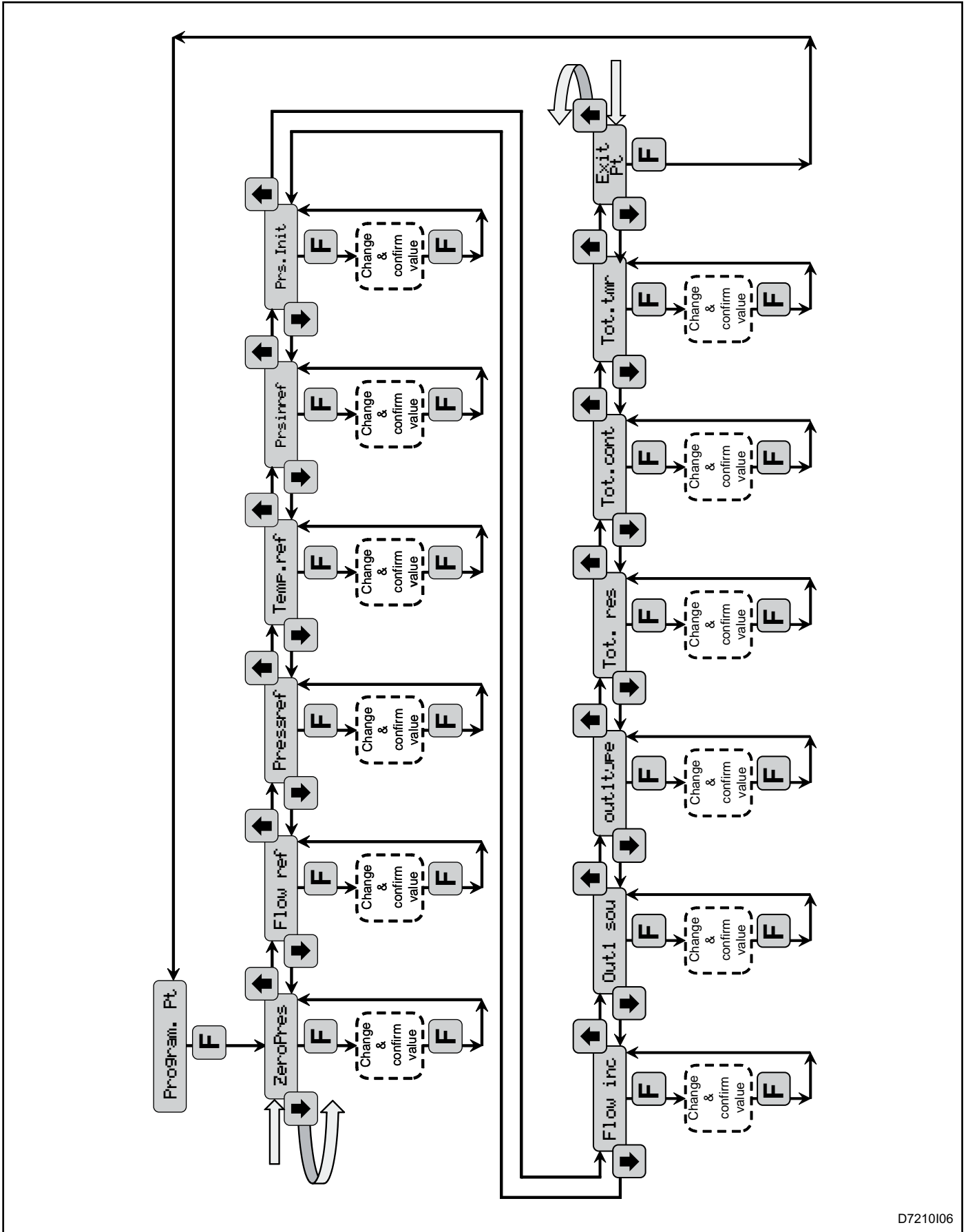
■ **Temp.ref**: impostazione del valore di temperatura di riferimento del fluido alla quale è stato eseguito il calcolo degli elementi di misura. In unione con i parametri "Flow ref", "Press.ref", "PrsInref" e "Prs.Init" consente allo strumento di calcolare la portata istantanea e totale, compensandone il valore rispetto alla temperatura istantanea del fluido. (vedi nota1)

■ **PrsInref**: impostazione del valore di pressione di riferimento del fluido alla quale è stato eseguito il calcolo degli elementi di misura. In unione con i parametri "Flow ref", "Press.ref", "Temp.ref" e "Prs.Init" consente allo strumento di calcolare la portata istantanea e totale, compensandone il valore rispetto alla pressione istantanea del fluido. (vedi nota1)

■ **Prs.Init**: impostazione del valore di pressione di inizio scala, dove il valore di portata è uguale a zero; in unione con i parametri "Flow ref", "Pressref", "Temp.ref" e "PrsInref" consente allo strumento di calcolare la portata istantanea e totale. Inoltre, se il parametro "Out1 sou" è uguale a PRES, il valore di "Prs.Init" diventa il riferimento per l'inizio scala dell'uscita in corrente Out1 (0 o 4mA). (vedi nota1).

■ **Flow.Inc**: impostazione del valore di portata da sommare alla portata di riferimento "Flow ref", nel momento in cui il valore di portata istantanea da ritrasmettere è maggiore della portata di riferimento. Inoltre, se il parametro "out1 sou" è uguale a FLOW, il valore di "Flowinc" sommato al valore di "Flow ref" diventa il riferimento per il fondo scala dell'uscita in corrente Out1 (20 mA). (vedi nota1).

**PARAMETRI DI CONFIGURAZIONE**



D7210I06

## PARAMETRI DI CONFIGURAZIONE

■ **Out1 sou:** selezione della grandezza associata al segnale di uscita in corrente Out1: proporzionale alla pressione letta (Pres) o proporzionale alla portata istantanea (Flou).

■ **out1type:** selezione della scala del segnale di uscita in corrente Out1: 0÷20 mA diretto (d 0.0), 4÷20 mA diretto (d 4.0), 0÷20 mA inverso (r 0.0), 4÷20 mA inverso (r 4.0), o 4÷20 mA con valore zero pressione a 12 mA (12.0) utilizzabile solo con uscita proporzionale alla pressione per misure speculari allo zero.

■ **tot.res.:** abilitazione/disabilitazione dell'azzeramento del totalizzatore: con ON la funzione è attiva, con OFF non è abilitata.

■ **Tot.cont:** impostazione del valore di portata totalizzata a cui deve corrispondere l'attivazione dell'uscita digitale Dout1 per il tempo impostato nel parametro "Tot.Tmr". Inoltre se "Tot.Tmr" è uguale a zero, dal momento in cui la portata totalizzata supera "Tot.Cont" l'uscita digitale Dout1 resta attiva fino al reset del totalizzatore.

■ **Tot.Tmr:** impostazione della durata (in secondi) dell'attivazione dell'uscita digitale Dout1. Ponendo il valore uguale a zero, l'uscita digitale Dout1 resta attivata.

■ **Exit PT:** comando di uscita dal menù PT, quando indicato, premendo il tasto F lo strumento torna a visualizzare il modo programmazione.

Si ricorda che la selezione della scala di uscita in corrente Out1 è subordinata alla grandezza associata, per cui lo strumento non accetta l'impostazione di "Out1type" = 12.0 quando è selezionato "Out1 sou" = Flou, e viceversa non accetta "Out1 sou" = Flou quando si è già selezionato "Out1type" = 12.0.

Nota1: Quando ESA PT-II è impiegato per una misura di portata, i valori di calcolo dell'elemento di misura devono essere impostati nei parametri "Flow ref" e "Flow inc" in metri cubi orari normalizzati (Nm<sup>3</sup>/h); nei parametri "Pressref", "Prsinref" e "Prs.init" in millibar (mbar), e nel parametro "Temp.ref" in gradi centigradi (°C).

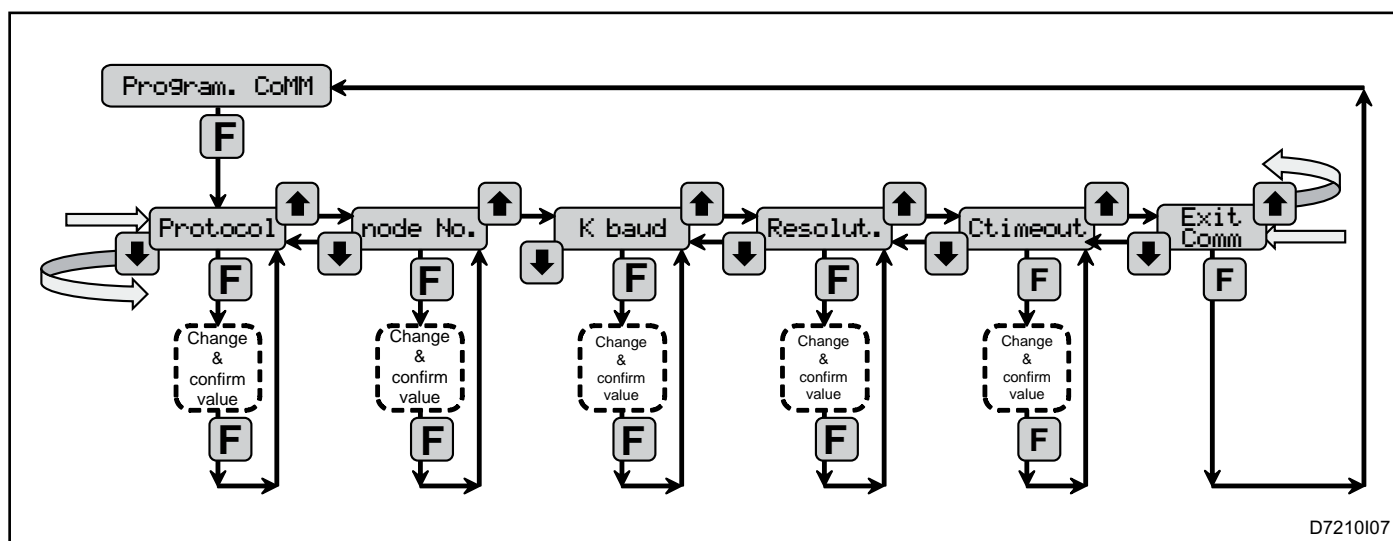
Inoltre nel parametro "U.Prs.Prg" è necessario selezionare l'unità mbar. Nel caso ESA PT-II è impiegato come trasmettitore di pressione, i valori di riferimento per la trasmissione del segnale devono essere impostati indifferentemente in mbar o in mmH<sub>2</sub>O, purchè si rispetti l'unità di misura selezionata nel parametro "U.Prs.Prg".

GRANDEZZA	CONVERSIONE DIRETTA	CONVERSIONE INVERSA
Portata	Nm <sup>3</sup> /h = cfm x 1,6990	cfm = Nm <sup>3</sup> /h x 0,5886
Pressione	mbar = mmH <sub>2</sub> O x 0,09806	mmH <sub>2</sub> O = mbar x 10,1974
Pressione	mbar = Pa x 0,01	Pa = mbar x 100
Pressione	mbar = incWC x 2,4884	incWC = mbar x 0,4018
Temperatura	°C = 5/9 x (°F - 32)	°F = (9/5 x °C) + 32

## PARAMETRI DI CONFIGURAZIONE

### MENU COMM

PARAMETRO	DISPLAY SUPERIORE	VALORE DEFAULT	VALORE MINIMO	VALORE MASSIMO
Visualizzazione del protocollo di comunicazione	Protocol	Modb	Modb	Modb
Indirizzo di comunicazione seriale	Node No.	1	1	255
Velocità di comunicazione seriale	K baud	9.6	2.4	19.2
Risoluzione dati trasmessi	Resolut.	Full	Int	FInt
Timeout di comunicazione seriale (sec.)	Ctimeout	0	0	255
Uscita dal Menù COMM	Exit Comm	YES	YES	YES



■ **Protocol:** visualizzazione del protocollo di comunicazione seriale. Lo strumento comunica con un supervisore remoto attraverso il protocollo Modbus RTU (Modb).

■ **Node No.:** impostazione dell'indirizzo seriale che identifica lo strumento all'interno del network, e che deve corrispondere con quello memorizzato nel supervisore remoto. Si rende noto che all'interno del network non è possibile avere due dispositivi con lo stesso indirizzo.

■ **K baud:** selezione della velocità di comunicazione seriale tra lo strumento e il supervisore. Le velocità selezionabili sono: 2400 baud/s (2.4), 4800 baud/s (4.8), 9600 baud/s (9.6) e 19200baud/s (19.2). La velocità impostata nello strumento deve corrispondere a quella di tutto il network.

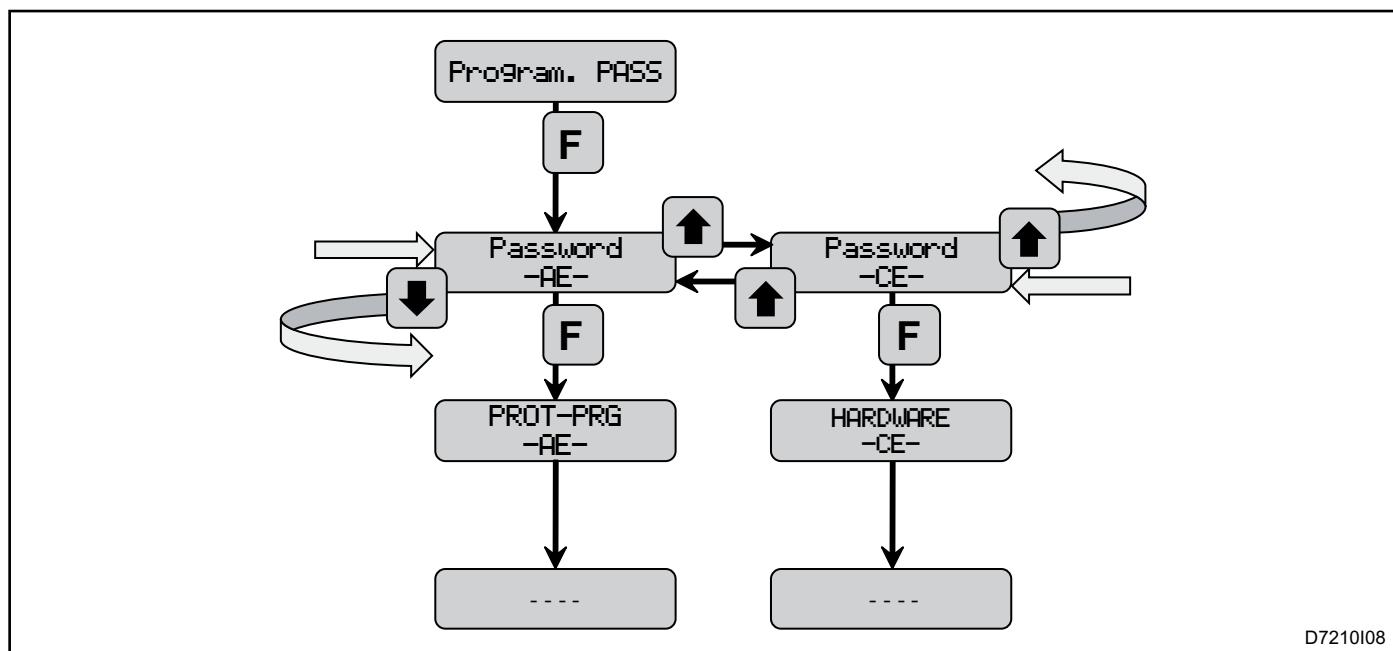
■ **Resolut.:** risoluzione dei valori trasmessi in comunicazione seriale, corrispondente a quella selezionata nel supervisore remoto. I dati possono essere trasmessi completi di cifre decimali (Full), solo come valori interi (Int) o con alcuni parametri trasmessi come interi e altri completi di cifre decimali (FInt). Per una descrizione più accurata fare riferimento al paragrafo relativo la comunicazione seriale.

■ **Ctimeout:** impostazione del tempo massimo (in secondi) di assenza di comunicazione seriale prima di entrare in allarme di Com Timeout. Impostando il tempo uguale a 0 questo allarme viene escluso.

■ **ExitComm:** comando di uscita dal menù COMM, quando indicato, premendo il tasto F lo strumento torna a visualizzare il modo programmazione.



## PARAMETRI DI CONFIGURAZIONE



D7210I08

### MENU PROT.PRG

PARAMETRO	DISPLAY SUPERIORE	VALORE DEFAULT	VALORE MINIMO	VALORE MASSIMO
Filtro di attenuazione della lettura di pressione	P filter	8	2	20
Filtro di attenuazione della lettura di temperatura	T filter	3	1	3
Grandezza visualizzata di default	Default	Flow	Pres	Out1
Abilitazione/disabilitazione della visualizzazione delle grandezze in modo automatico	Display	----	----	----
Abilitazione/disabilitazione accesso ai menù in modo programmazione	Access	----	----	----
Risoluzione della visualizzazione della pressione	P resltn	.0	0.	.00
Abilitazione alla compensazione di zero di pressione	res. sou	butt	OFF	ALL
Soglia minima di lettura pressione	P thresh	0.000	0.000	5.000
Tempo di visualizzazione di una grandezza diversa da quella di default (in secondi)	t.show.	20	1	255
Regolazione luminosità display	brightns	3	1	7
Valore di pressione differenziale di riferimento calcolata a 0°C	Press. 0C	8888	8888	8888
Valore di pressione differenziale di riferimento calcolata a 0°C riferita a Flow Inc	Prs.0inc	8888	8888	8888
Sorgente della temperatura di compensazione	T CmPSou	TC1	OFF	TC1
Temperatura di default di compensazione	Temp.Def	0	0	1300
Sorgente della pressione di compensazione	P CmPSou	OFF	OFF	Ain1
Pressione di default di compensazione	Pres.Def	0	0	999.9
Unità di misura per la visualizzazione della pressione	U.PrsVis	mbar	mbar	Incw
Unità di misura per la visualizzazione della portata	U.FlWVis	M3 h	M3 h	CFM
Unità di misura per la visualizzazione della temperatura	U.TmpVis	C	C	F
Uscita dal Menù PROT.PRG	Exit PrgP	YES	YES	YES

## PARAMETRI DI CONFIGURAZIONE

■ **P filter**: impostazione di un indice di attenuazione per il filtraggio software del segnale in pressione, maggiore è il valore di questo parametro e minore sarà l'influenza di piccole variazioni istantanee della pressione differenziale sul valore visualizzato. Al contrario, impostando in questo parametro un valore basso, il valore di pressione visualizzato risentirà anche di rapide variazioni.

■ **T filter**: impostazione di un indice di attenuazione per il filtraggio software del segnale in temperatura, maggiore è il valore di questo parametro e minore sarà l'influenza di piccole variazioni istantanee del valore di ingresso TC1 sul valore di temperatura visualizzato. Al contrario, impostando in questo parametro un valore basso, il valore di temperatura visualizzato risentirà anche di rapide variazioni.

■ **default**: definizione della grandezza fisica da visualizzare di default nel modo automatico. Questo significa che selezionando la visualizzazione di una grandezza fisica diversa tramite i tasti  $\uparrow$  e  $\downarrow$ , trascorso il tempo impostato nel parametro "t.show", lo strumento tornerà automaticamente alla visualizzazione della grandezza di default. Inoltre all'alimentazione lo strumento visualizza automaticamente la grandezza di default. La scelta può essere eseguita tra le seguenti grandezze: pressione differenziale (Pres), portata istantanea (Flou), portata totalizzata (totl), temperatura fluido (Tem1), ingresso in corrente della scheda opzionale (Ain1), pressione fluido (VAin), ingresso digitale (Din), uscita in corrente (out1), o l'ultima grandezza selezionata dall'operatore tramite i tasti  $\uparrow$  e  $\downarrow$  (rand).

■ **Display**: selezione delle grandezze da visualizzare in modo automatico. Accedendo a questo parametro si entra in un sotto menù dove in scansione vengono visualizzate tutte le grandezze, e per ognuna è possibile abilitare (valore YES) o disabilitare (valore NO) la visualizzazione. Questo parametro ha la funzione di limitare le grandezze visualizzate solo a quelle relative l'applicazione.

■ **Access**: abilitazione dell'accesso ai menù in modo programmazione. Accedendo a questo parametro si entra in un sotto menù dove in scansione vengono visualizzati i menù del modo programmazione, e per ognuno è possibile abilitare (valore YES) o disabilitare (valore NO) l'accesso. Questo parametro ha la funzione di inibire l'accesso ai parametri di configurazione da parte di utenti non abilitati.

■ **P resltn**: definizione della risoluzione di visualizzazione della pressione differenziale in ingresso, scegliendo tra una risoluzione intera (0), decimale (0.0) o centesimale (0.00).

■ **res. sou**: selezione del comando abilitato ad eseguire la correzione di zero pressione. La scelta può essere eseguita tra le seguenti opportunità: comando da tastie-

ra accedendo al parametro "ZeroPress" (butt), comando da ingresso digitale Din1 (Ext), comando da linea seriale (Ser), comando sia da tastiera che da ingresso digitale e da linea seriale (All), o correzione di zero pressione disabilitata (Off).

■ **P thresh**: impostazione del valore minimo di pressione differenziale d'ingresso, sotto la quale è inibita la misurazione, e la lettura viene assunta uguale al valore di "Prs.Init". L'effetto di questo parametro agisce sia sopra che sotto il valore di "Prs.Init", creando una fascia di non lettura.

■ **t.show**: impostazione della durata (in secondi) della visualizzazione in modo automatico di una grandezza diversa da quella di default. Trascorso questo tempo lo strumento passa automaticamente alla visualizzazione della grandezza di default. Qualora nel parametro "Default" è impostata la grandezza Rand, il tempo impostato in questo parametro non ha effetto.

■ **brightns**: impostazione dell'indice di luminosità dei displays: si noti che col valore 1 si ha la max luminosità, cui corrisponde il massimo assorbimento di corrente dello strumento.

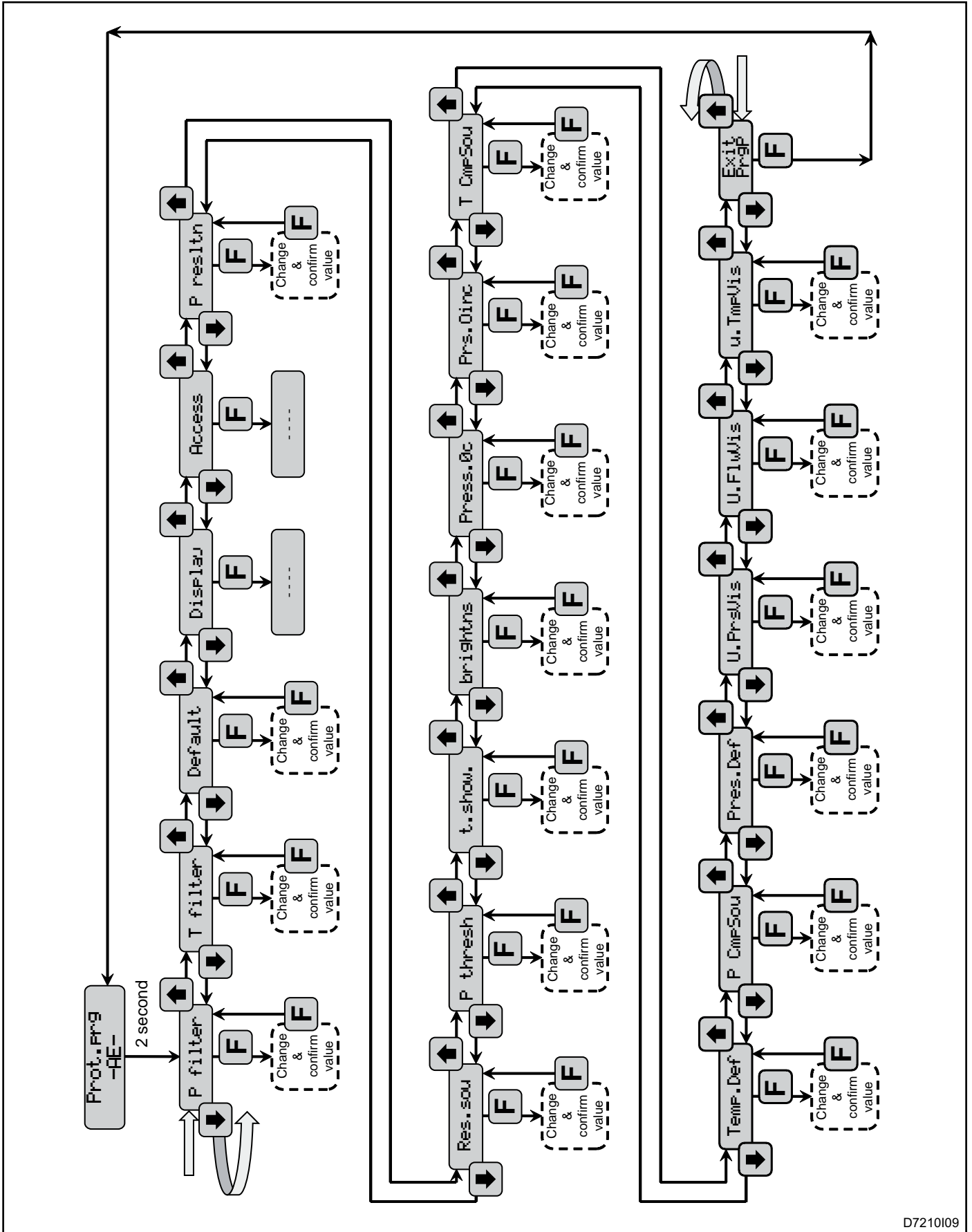
■ **Press.0C**: visualizzazione del valore di pressione differenziale di riferimento calcolato dallo strumento per la temperatura di 0°C. Questo parametro è di visualizzazione e quindi non modificabile dall'utente.

■ **Prs.0inc**: visualizzazione del valore di pressione differenziale di riferimento calcolato dallo strumento per la temperatura di 0°C, tenendo conto anche di un eventuale incremento del valore di portata di riferimento. Questo parametro è di visualizzazione e quindi non modificabile dall'utente.

■ **T CmpSou**: selezione del segnale di temperatura del fluido, utilizzato per la compensazione in temperatura della portata istantanea. La scelta può essere eseguita tra le seguenti opportunità: valore della temperatura da ingresso TC1 (TC1), valore della temperatura da linea seriale o dal parametro "Tem.Def" (SEr.D), oppure compensazione in temperatura disabilitata (OFF). Quando viene selezionata la seconda opportunità lo strumento utilizza quanto impostato nel parametro "Temp.Def" finché non viene comunicato un nuovo valore da linea seriale. Nel caso intervenga l'allarme di Com timeout lo strumento utilizza sempre il valore impostato in "Temp.Def" finché la comunicazione non viene ristabilita.

■ **Temp.Def**: impostazione del valore di temperatura di default del fluido, utilizzata per la compensazione in temperatura quando "T CmpSou" è uguale a "SEr.D". Questo valore viene impostato pari alla temperatura del fluido in ingresso all'elemento di misura quando il sistema è a regime, e permette di compensare il valore di portata istantanea in assenza di termocoppia connessa nell'ingresso TC1.

**PARAMETRI DI CONFIGURAZIONE**



D7210I09

## PARAMETRI DI CONFIGURAZIONE

■ **P CmpSou**: selezione del segnale di pressione del fluido, utilizzato per la compensazione in pressione della portata istantanea. La scelta può essere eseguita tra le seguenti opportunità: valore della pressione da ingresso Ain1 presente sulla scheda di espansione EXP-C (Ain1), valore della pressione da linea seriale o dal parametro "Pres.Def" (SEr.D), oppure compensazione in pressione disabilitata (OFF). Quando viene selezionata la seconda opportunità lo strumento utilizza quanto impostato nel parametro "Pres.Def" finchè non viene comunicato un nuovo valore da linea seriale. Nel caso intervenga l'allarme di Com timeout lo strumento utilizza sempre il valore impostato in "Pres.Def" finchè la comunicazione non viene ristabilita.

■ **Pres.Def**: impostazione del valore di pressione di default del fluido, utilizzata per la compensazione in pressione quando "P CmpSou" è uguale a "SEr.D". Questo valore viene impostato pari alla pressione del fluido in ingresso all'elemento di misura quando il siste-

ma è a regime, e permette di compensare il valore di portata istantanea in assenza di trasmettitore di pressione connesso nell'ingresso Ain1 della scheda opzionale EXP-C.

■ **U.PrsVis**: selezione dell'unità di misura per la visualizzazione della pressione nel modo automatico. La scelta può essere eseguita tra le seguenti unità: millibar (mbar), millimetri di colonna d'acqua (mmH<sub>2</sub>O), pascal (Pa) o pollici di colonna d'acqua (incWC) .

■ **U.FlwVis**: selezione dell'unità di misura per la visualizzazione della portata istantanea e della portata totalizzata nel modo automatico, scegliendo tra metri cubi orari normalizzati (Nm<sup>3</sup>/h) o cubic feet al minuto (cfm).

■ **U.TmpVis**: selezione dell'unità di misura per la visualizzazione della temperatura nel modo automatico, scegliendo tra gradi centigradi (°C) o gradi Fahrenheit (°F).

■ **ExitPrgP**: comando di uscita dal menù "ProtPrg", quando indicato, premendo il tasto F lo strumento torna a visualizzare il modo programmazione.

## PARAMETRI DI CONFIGURAZIONE

### MENU HARDWARE

PARAMETRO	DISPLAY SUPERIORE	VALORE DEFAULT	VALORE MINIMO	VALORE MASSIMO
Presenza scheda di espansione	HWR EXP	no	no	EXP.C.
Tipo di termocoppia connessa in ingresso TC1	TC1 type	J	J	K
Offset sulla lettura di termocoppia TC1 (in °C)	TC1 ofst	0	-50	50
Taratura inizio scala uscita in corrente Out1	Out1mALo	8888	8888	8888
Taratura fondo scala uscita in corrente Out1	Out1mAHi	8888	8888	8888
Tipo di segnale di corrente in ingresso Ain1	Ai1 type (*)	0.0	0.0	4.0
Valore numerico corrispondente all'inizio scala dell'ingresso Ain1	Ai1valLo (*)	0.0	-999.9	999.9
Valore numerico corrispondente al fondo scala dell'ingresso Ain1	Ai1valHi (*)	0.0	-999.9	999.9
Funzione ingresso digitale Din1	Func Di1	ZE.Pr	ZE.Pr	Tot.r
Tipo di segnale di pressione relativa in ingresso	Pres.In	Pos	Pos	Neg
Unità di misura di pressione utilizzata in programmazione	U.PrsPrg	Mbar	Mbar	Mh2o
Valore di by-pass del filtraggio di pressione	Delta Fr	600	0	4000
Uscita dal Menù HARDWARE	Exit hrw	YES	YES	YES

(\*): Parametri disponibili solo se è presente la scheda di espansione, e nel parametro "HWR EXP" è selezionata la modalità C.EXP.

■ **HWR EXP**: selezione della presenza della scheda di espansione. Il parametro va posto uguale a EXP.C quando viene installata la scheda, in modo da attivare le funzioni relative. La selezione del valore Drim abilita alcune funzioni non riferite allo strumento ESA PT-II, per cui non va scelta.

■ **TC1 type**: selezione del tipo di termocoppia connessa in ingresso TC1, scegliendo tra il tipo J (Tc J) con range di lettura da 0 a 800°C o il tipo K (Tc K) con range da 0 a 1250°C.

■ **TC1 ofst**: impostazione dell'offset (in °C) da sommare al valore di temperatura letto dall'ingresso di termocoppia TC1, per correggere eventuali errori di lettura.

■ **Out1mALo**: taratura di inizio scala del segnale di uscita in corrente OUT1; questa funzione consente di correggere errori di trasmissione del segnale analogico. Attivando la modifica del parametro, lo strumento genera l'uscita relativa ad inizio scala, e agendo tramite i tasti ↑ e ↓ si modifica il valore numerico visualizzato finché non si ottiene l'uscita corretta, dopo di che confermare per memorizzare la nuova taratura. Si rende noto che il valore numerico visualizzato è inversamente proporzionale al valore di corrente trasmesso, per cui si deve diminuire per aumentare il valore dell'uscita o viceversa. Per eseguire una corretta taratura è necessario correggere prima il valore di fondo scala (parametro Out1mAHi) e poi quello di inizio scala.

■ **Out1mAHi**: taratura di fondo scala del segnale di uscita in corrente OUT1; questa funzione consente di cor-

reggere errori di trasmissione del segnale analogico. Attivando la modifica del parametro, lo strumento genera l'uscita relativa al fondo scala, e agendo tramite i tasti ↑ e ↓ si modifica il valore numerico visualizzato finché non si ottiene l'uscita corretta, dopo di che confermare per memorizzare la nuova taratura. Si rende noto che il valore numerico visualizzato è inversamente proporzionale al valore di corrente trasmesso, per cui si deve diminuire per aumentare il valore dell'uscita o viceversa.

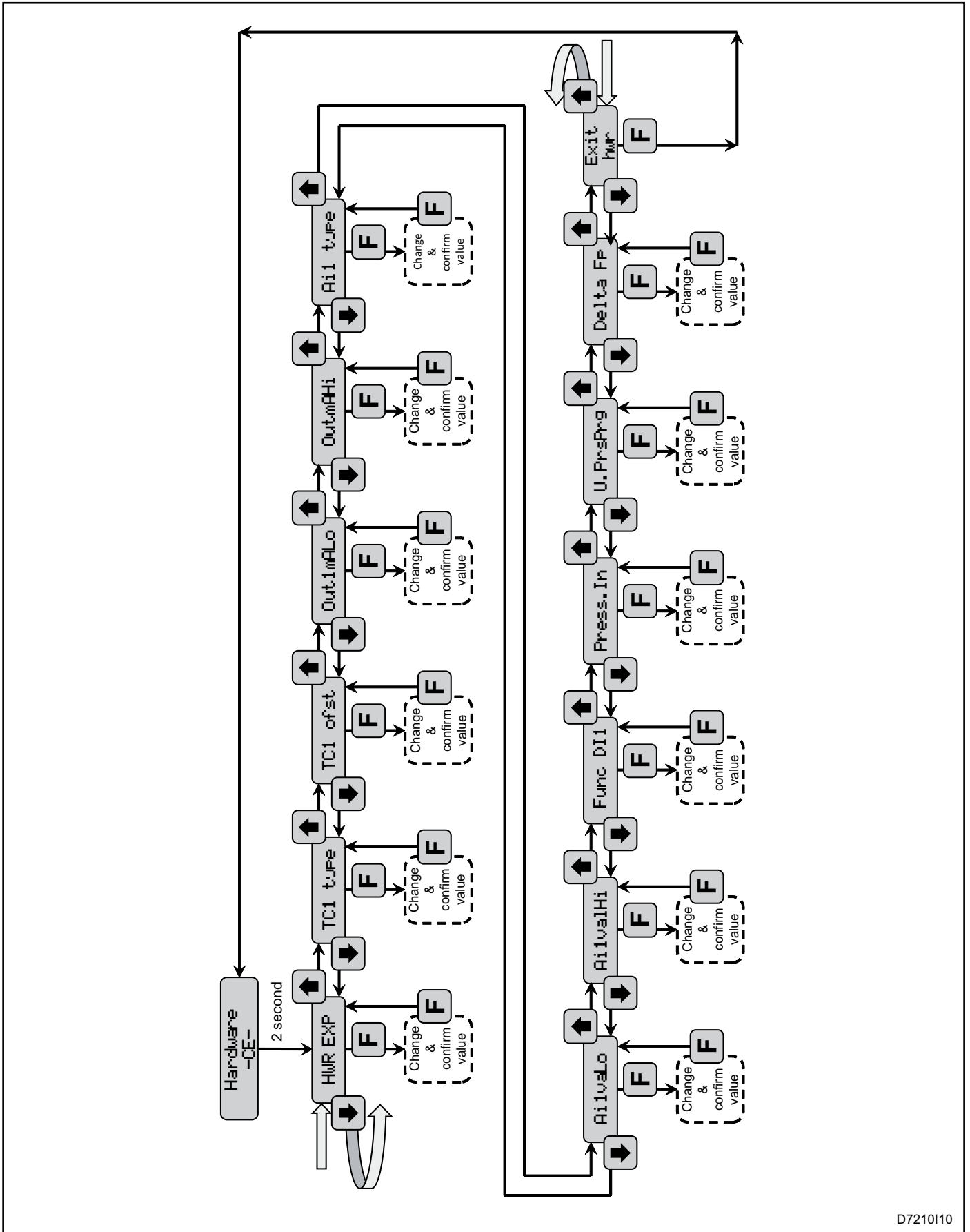
■ **Ai1 type**: selezione della scala del segnale in ingresso Ain1, presente sulla scheda di espansione EXP.C. La scelta può essere eseguita tra la scala 0÷20 mA (0.0) o la scala 4÷20 mA (4.0).

■ **Ai1valLO**: impostazione del valore numerico corrispondente all'inizio scala del segnale in ingresso Ain1. Questo valore deve corrispondere alla pressione del fluido alla quale il trasmettitore remoto genera il segnale di inizio scala.

■ **Ai1valHI**: impostazione del valore numerico corrispondente al fondo scala del segnale in ingresso Ain1. Questo valore deve corrispondere alla pressione del fluido alla quale il trasmettitore remoto genera il segnale di fondo scala (20 mA).

■ **FuncDi1**: selezione della funzione dell'ingresso digitale Din1, scegliendo se il segnale deve attivare l'azzeramento automatico della lettura di pressione differenziale (ZE.Pr), o azzerare il valore di portata totalizzato (Tot.r).

**PARAMETRI DI CONFIGURAZIONE**



D7210110

## PARAMETRI DI CONFIGURAZIONE

■ **Pres.In:** Selezione dell'ingresso di pressione a cui si è connesso il segnale di pressione relativa, scegliendo tra l'ingresso positivo (pos) o quello negativo (neg). Il secondo caso si applica quando si devono leggere pressioni negative con strumenti di tipo A e B. Ponendo "Pres.In" uguale a NEG lo strumento indica la misura di pressione negativa.

■ **U.PrsPrg:** selezione dell'unità di misura di pressione utilizzata per la programmazione dei parametri "Pressref", "Prsinref" e "Prs.init" in modo programmazione. La scelta può essere eseguita tra millibar (mbar) o millimetri di colonna d'acqua (mmH<sub>2</sub>O), tenendo conto di quanto espresso nella "Nota1" descritta nel Menù PT.

### INGRESSO DIGITALE DIN1

ESA PT-II è equipaggiato di un ingresso digitale (ingresso Din1), a cui si possono associare diverse funzioni tramite il parametro "Func Di1". Questo ingresso deve essere libero da segnali in tensione. Per attivare il comando selezionato, il segnale dell'ingresso digitale Din1 deve restare attivo per almeno 10 secondi e disattivo per gli altri 5 secondi successivi. I comandi disponibili sono:

■ Comando remoto per azzeramento totalizzatore di portata: attiva l'azzeramento del valore di portata totalizzata solo se il parametro "Tot.res" è uguale a ON. Durante la fase di azzeramento sul display superiore viene visualizzata la scritta lampeggiante "tot.clear".

■ Comando remoto per correzione zero pressione: attiva l'azzeramento automatico della lettura di pressione diffe-

■ **Delta Fp:** impostazione di un valore di by-pass del filtraggio di pressione, inteso per avere una risposta veloce della lettura rispetto una grande variazione del segnale in ingresso pure in presenza di un buon livello di filtraggio. Si rende noto che il valore numerico visualizzato è direttamente proporzionale al range del sensore, per cui aumentando questo valore si aumenta la zona attorno alla misura in cui il filtraggio definito nel parametro "Pfilter" è attivo.

■ **Exit hrw:** comando di uscita dal menù HARDWARE, quando indicato, premendo il tasto F lo strumento torna a visualizzare il modo programmazione.

renziale solo se abilitato nel parametro "res.sou". Questa funzione è intesa per compensare in campo le variazioni della lettura di zero nel medio-lungo periodo. Prima di procedere è necessario **assicurarsi che ESA PT-II sia alimentato da almeno 15 minuti** (altrimenti sul display inferiore appare l'indicazione ERR2), **e che i tubetti del segnale di pressione in ingresso allo strumento siano staccati**. Durante la fase di azzeramento sul display superiore viene visualizzata la scritta lampeggiante "ext.zero". Lo strumento non accetta questo comando quando la pressione letta dal sensore è maggiore di 5 mbar (5mmH<sub>2</sub>O per versioni C, D e E) e minore di -5 mbar (-5mmH<sub>2</sub>O per versioni C, D e E).

## COMUNICAZIONE SERIALE

### COMUNICAZIONE SERIALE

ESA PT-II è equipaggiato di un'interfaccia di comunicazione digitale, per comunicare con un PC, PLC o supervisore remoto che scambiando dati e comandi consente di controllare e supervisionare l'impianto. L'interfaccia hardware installata è di tipo RS485 a 2 fili e consente di collegare fino a 32 unità derivate dalla stessa linea. Nel caso l'applicazione lo richieda, sfruttando appositi ripetitori di segnale, si possono connettere fino a 254 unità. Il proto-

collo di comunicazione è MODBUS-RTU, e lo strumento è un dispositivo slave che risponde solo dopo aver ricevuto una richiesta dal master. I dati trasmessi sono da 8 bit, nessuna parità e 1 bit di stop, e la velocità di comunicazione è selezionabile: 2400, 4800, 9600, 19200 Baud/s. Si rende noto che tutti i dispositivi connessi allo stesso network devono avere diversi indirizzi. ESA PT-II accetta dal supervisore le seguenti richieste.

MODBUS-RTU FUNCTION CODE	TIPO DI RICHIESTA	N° WORDS MAX PER COMUNICAZIONE
03	lettura di n. words	25
06	scrittura di una singola word	1
16	scrittura di n words	10

I valori dei parametri vengono trasmessi come "signed", salvo diversamente specificato, e avendo a disposizione una word (16 bit) per dato, il range ammesso va da -32767 a 32767. Per non perdere l'accuratezza dei dati trasmessi, è possibile scegliere tra le seguenti opportunità la risoluzione più adeguata all'applicazione:

■ **FULL**: tutti i dati vengono trasmessi con la cifra decimale o centesimale rispettando la risoluzione del parametro. Per quanto riguarda la pressione differenziale letta, viene rispettata la risoluzione impostata per la modalità automatico. In questa modalità si possono trasmettere valori fino a 32767, per cui la portata istantanea, la portata di riferimento e la portata di incremento non possono essere maggiori di 3276 Nm<sup>3</sup>/h (con una cifra decimale).

■ **INT**: tutti i dati vengono trasmessi senza cifre decimali, tagliando tutti i valori dopo la virgola. In questa modalità, la portata di riferimento e la portata di incremento possono essere trasmessi con valori fino a 6530 Nm<sup>3</sup>/h, mentre la portata istantanea può essere trasmessa con valori fino a 32760 Nm<sup>3</sup>/h.

■ **FINT**: tutti i dati vengono trasmessi con la cifra decimale o centesimale rispettando la risoluzione del parametro

(come per modalità FULL) a differenza dei valori della portata istantanea, portata di riferimento e portata di incremento, che vengono trasmessi come nella modalità INT. Questa modalità permette la trasmissione seriale in applicazioni dove ci sono piccole pressioni differenziali (es. decimali) e grandi portate.

Il valore della portata totalizzata, a differenza degli altri parametri, viene trasmesso come "unsigned" in due word, la più significativa nell'indirizzo 0 e la meno significativa nell'indirizzo 1. Questo valore può essere letto come "long" nell'indirizzo 0, oppure si ricava dall'operazione:

$$\begin{aligned} & \text{Portata totalizzata} \\ & = \\ & (\text{Valore indirizzo 0} \times 65536) \\ & + \\ & \text{valore indirizzo 1} \end{aligned}$$

Di seguito elenchiamo gli indirizzi MODBUS delle grandezze lette e dei parametri di ESA PT-II, trasmessi con risoluzione "Full". Per la trasmissione seriale con altre risoluzioni fare riferimento a quanto sopra esposto.

### MODALITA' AUTOMATICO

PARAMETRO	DESCRIZIONE	PUNTI DECIMALE	READ WRITE	INDIRIZZO DECIMALE	VALORI
Prs mbar	pressione differenziale istantanea	1 o 2 (*)	R	02	- 32767 ÷ 32767
Flw Nm/h	portata istantanea	1	R	03 unsigned	0 ÷ 65536
Totl	portata totalizzata	0	R	00 (high) 01 (low) unsigned	0 ÷ 65536 0 ÷ 65536
Temp1 °C	temperatura istantanea ingresso TC1	0	R	04	-100 ÷ 1300
Ain1 mA	segnale in corrente in ingresso Ain1	1	R	11	0 ÷ 300
Val Ain1	Valore relativo all'ingresso Ain1	1	R	16	-9999 ÷ 9999
Din1	stato ingresso digitale Din1	0	R	05	0 ÷ 1
AOut1 mA	segnale in corrente in uscita AOut1	1	R	06	0 ÷ 300

(\*): i valori decimali trasmessi sono relativi alla risoluzione di visualizzazione selezionata per il modo automatico (parametro "P restr").



## COMUNICAZIONE SERIALE

### MODALITA' PROGRAMMAZIONE - MENU PT

PARAMETRO	DESCRIZIONE	PUNTI DECIMALE	READ WRITE	INDIRIZZO DECIMALE	VALORI
Flow ref	Portata di riferimento	1	R/W	127 unsigned	0 ÷ 65536
Press ref	Pressione differenziale di riferimento	1	R/W	128	-3000 ÷ 30000
temp ref	Temperatura fluido di riferimento	1	R/W	129	0 ÷ 7000
Prslnref	Pressione di ingresso di riferimento	1	R/W	153	0 ÷ 30000
Prs init	Pressione di inizio scala	1	R/W	130	-3000 ÷ 30000
Flou inc	Incremento del fondo scala di portata	1	R/W	131 unsigned	0 ÷ 65536
out1 Sou	Grandezza abbinata all'uscita Out1	0	R/W	200	0 Flow 1 Pres
out1type	Tipo di segnale dell'uscita Out1	0	R/W	201	0 d 0.0 1 d 4.0 2 12.0 3 r 0.0 4 r 4.0
Tot res	Abilitazione/disabilitazione dell'azzeramento del totalizzatore	0	R/W	202	0 OFF 1 On
Tot.Cont	Valore di portata totalizzata per attivazione uscita digitale Do1	0	R/W	171 (high) 172 (low) unsigned	0 ÷ 65536 0 ÷ 65536
Tot_tmr	Durata impulso su uscita digitale Do1	1	R/W	173	0 ÷ 100

### MODALITA' PROGRAMMAZIONE - MENU COMM

PARAMETRO	DESCRIZIONE	PUNTI DECIMALE	READ WRITE	INDIRIZZO DECIMALE	VALORI
Protocol	Protocollo di comunicazione	0	R	217	0 Modbus
Node No.	Indirizzo di comunicazione seriale	0	R/W	214	1 ÷ 255
K baud	Velocità di comunicazione seriale (*)	0	R/W	215	0 2.4 1 4.8 2 9.6 3 19.2
resolut	Risoluzione dati trasmessi	0	R/W	216	0 Int 1 Fint 2 Full
Ctimeout	Com timeout di comunicazione	0	R/W	170	0 ÷ 255

(\*) La nuova velocità di comunicazione, selezionata tramite comunicazione seriale, viene accettata solo alla successiva alimentazione dello strumento.

## COMUNICAZIONE SERIALE

### MODALITA' PROGRAMMAZIONE - MENU PROT.PRG

PARAMETRO	DESCRIZIONE	PUNTI DECIMALE	READ WRITE	INDIRIZZO DECIMALE	VALORI	
Pfilter	Filtro di attenuazione della lettura di pressione	0	R/W	207	2 ÷ 20	
Tfilter	Filtro di attenuazione della lettura di temperatura	0	R/W	221	1 ÷ 3	
Default	Grandezza visualizzata di default	0	R/W	204	0	pres
					1	flou
					2	totl
					3	tem1
					9	Ain1
					10	VAin
					11	Din1
					12	Out1
					14	Dout
Vis Pres	Abilitazione visualizzazione pressione	0	R/W	220 (bit0)	0	no
					1	YES
Vis Flow	Abilitazione visualizzazione Flow	0	R/W	220 (bit1)	0	no
					1	YES
Vis Totl	Abilitazione visualizzazione Totl	0	R/W	220 (bit2)	0	no
					1	YES
Vis Tem1	Abilitazione visualizzazione Tem1	0	R/W	220 (bit3)	0	no
					1	YES
Vis Ain1	Abilitazione visualizzazione Ain1 mA	0	R/W	220 (bit9)	0	no
					1	YES
VisVAin1	Abilitazione visualizzazione Val Ain1	0	R/W	220 (bit10)	0	no
					1	YES
Vis Din	Abilitazione visualizzazione Din1	0	R/W	220 (bit11)	0	no
					1	YES
Vis out1	Abilitazione visualizzazione AOut1mA	0	R/W	220 (bit12)	0	no
					1	YES
Vis dout	Abilitazione visualizzazione Dout	0	R/W	220 (bit14)	0	no
					1	YES
Acc PT	Abilitazione accesso al menù PT	0	R/W	219 (bit1)	0	no
					1	YES
Acc Comm	Abilitazione accesso al menù Comm	0	R/W	219 (bit2)	0	no
					1	YES
Presltr	Risoluzione della visualizzazione della pressione	0	R/W	208	0	0.
					1	.0
					2	.00

### COMUNICAZIONE SERIALE

PARAMETRO	DESCRIZIONE	PUNTI DECIMALE	READ WRITE	INDIRIZZO DECIMALE	VALORI	
res sou	Abilitazione alla compensazione di zero di pressione	0	R/W	206	0	Off
					1	butt
					2	ext
					3	All
					4	ser
Ptresh	Soglia minima di pressione per abilitazione alla lettura	2	R/W	100	0 ÷ 500	
tshow	Tempo di visualizzazione di una grandezza diversa da quella di default	0	R/W	218	1 ÷ 255	
brigts	Regolazione luminosità display	0	R/W	205	1 ÷ 7	
Pres.0C	Valore di pressione differenziale di riferimento calcolata a 0°C	1	R	07	0 ÷ 9999	
Prs.0inc	Valore di pressione differenziale di riferimento calcolata a 0°C riferita a Flow Inc	1	R	08	0 ÷ 9999	
T CmPSou	Sorgente della temperatura di compensazione	0	R/W	224	0	Off
					1	Ser.D
					2	TC1
Temp.Def	Temperatura del fluido di default	0	R/W	154	0 ÷ 1300	
P CmPSou	Sorgente della pressione di compensazione	0	R/W	225	0	Off
					1	Ser.D
					2	Ain1
Pres.Def	Pressione di ingresso del fluido di default	1	R/W	155	0 ÷ 9999	
U.PrsVis	Unità di misura selezionata per la visualizzazione della pressione	0	R/W	235	0	mbar
					1	mmH2O
					2	Pa
					3	Inc H2O
U.FlWVis	Unità di misura selezionata per la visualizzazione della portata	0	R/W	237	0	Nm <sup>3</sup> /h
					1	cfm
U.TmpVis	Unità di misura selezionata per la temperatura	0	R/W	238	0	°C
					1	°F

## COMUNICAZIONE SERIALE

### MODALITA' PROGRAMMAZIONE - MENU HARDWARE

PARAMETRO	DESCRIZIONE	PUNTI DECIMALE	READ WRITE	INDIRIZZO DECIMALE	VALORI
HWR EXP	Presenza scheda di espansione	0	R/W	209	0   no
					1   EXP.C
					2   Drim
TC1 type	Tipo di termocoppia in ingresso TC1	0	R/W	210	0   J
					1   K
TC1 ofst	Offset lettura della termocoppia TC1	0	R/W	121	-50 ÷ 50
Out1mAlo	Taratura inizio scala uscita Out1	0	R/W	124	0 ÷ 9999
Out1MAHi	Taratura fondo scala uscita Out1	0	R/W	123	0 ÷ 9999
Ai1 type (*)	Tipo di segnale in ingresso Ain1	0	R/W	212	0   0.0
					1   4.0
AI1valLo (*)	Valore numerico corrispondente all'inizio scala dell'ingresso Ain1	1	R/W	151	-9999 ÷ 9999
AI1valHI (*)	Valore numerico corrispondente al fondo scala dell'ingresso Ain1	1	R/W	152	-9999 ÷ 9999
Func Di1	Funzione ingresso digitale Din1	0	R/W	213	0   ZE.Pr
					1   Tot.r
					2   Ou.Fr
Pres.In	Tipo di lettura (positiva o negativa)	0	R/W	233	0   pos
					1   neg
U.Prs.Prg	Unità di misura utilizzata in programmazione	0	R/W	234	0   mbar
					1   mmH2O
Delta Fp	Valore del delta di pressione necessario per disabilitare il filtraggio	0	R/W	174	0 ÷ 4000

(\*): Parametri disponibili solo se è presente la scheda di espansione, e nel parametro "HWR EXP" è selezionata la modalità C.EXP

### COMANDI E PARAMETRI DA SERIALE

PARAMETRO	DESCRIZIONE	PUNTI DECIMALE	READ WRITE	INDIRIZZO DECIMALE	VALORI
Ser.Tem	Temperatura di compensazione da linea seriale	0	R/W	18	0 ÷ 1300
Ser.Prs	Pressione di compensazione da linea seriale	1	R/W	19	0 ÷ 9999
Tot.res	Reset portata totalizzata da linea seriale	0	R/W	300	0   disattivo
					1   attivo
Pres.res	Correzione di zero pressione da linea seriale	0	R/W	301	0   disattivo
					1   attivo

## COMUNICAZIONE SERIALE

### RISPOSTE DI ERRORE DI COMUNICAZIONE

ESA PT-II quando riceve una richiesta il cui error check (CRC) è sbagliato, lo strumento non invia nessuna risposta al master.

Nel caso invece sono presenti errori nella richiesta del

master, lo strumento non risponde con i valori richiesti, ma invia un messaggio di errore in cui si ripete il "function code" ricevuto incrementato di 128 (80 h) seguito dal codice di errore:

INDIRIZZO STRUMENTO	FUNCTION CODE + 128 (80h)	CODICE ERRORE	ERROR CHECK (CRC) high byte	ERROR CHECK (CRC) low byte
1 byte	1 byte	1 byte	1 byte	1 byte

Nella seguente tabella vengono descritti i possibili codici di errore

TIPO DI ERRORE	CODICE DI ERRORE
Function code o richiesta sconosciuta	05
Timeout in ricezione	06
Numero di Words da scrivere o da leggere troppo elevato	07

## AVVERTENZE

- ESA PT-II è uno strumento di misura atto al controllo e regolazione su impianti di combustione. Non è da intendersi quindi come uno strumento atto a garantire la sicurezza, per la quale esistono apposite strumentazioni specifiche.
- L'utilizzo del trasmettitore di pressione e portata ESA PT-II deve avvenire in un ambiente con escursioni termiche nei limiti consentiti.
- Evitare di posizionare lo strumento in prossimità di intensi campi magnetici, elettrici o in luoghi soggetti a vibrazioni.
- Lo strumento non deve essere esposto ad irraggiamento diretto da fonti di calore ne tantomeno deve essere investito da prodotti di combustione quali liquidi, solventi o gas corrosivi.
- In caso di rottura o malfunzionamento ESA PT-II deve essere inviato al costruttore per la riparazione o sostituzione.
- Qualsiasi modifica o riparazione eseguita da terzi fa decadere automaticamente le condizioni generali di garanzia e può compromettere l'utilizzo dello strumento e la sicurezza degli operatori e dell'impianto.

## INSTALLAZIONE

- L'installazione deve essere effettuata da personale qualificato nel rispetto della norma vigente, al momento e nel luogo di installazione.
- Tutte le lavorazioni al contenitore necessarie per l'applicazione dello strumento devono garantire un grado di protezione pari o non inferiore a IP40.
- Il montaggio dello strumento è verticale e sul coperchio posteriore sono presenti le forature per il fissaggio e le indicazioni dei fori di ingresso cavi. Nel praticare questi ultimi sul contenitore, si consiglia l'uso di frese o utensili adeguati alla lavorazione di materiale termoplastico e dal diametro corretto rispetto il pressacavo da montare. Per il fissaggio dello strumento si consiglia di utilizzare i fori filettati, in modo da non alterare il grado di protezione.
- Questo dispositivo si intende connesso elettricamente in modo permanente e fisso. Controllare la corretta connessione dopo l'installazione. Prima di alimentare lo strumento accertarsi che tensione, frequenza e pressione siano corrette, e che la terra di protezione sia collegata ai relativi morsetti con conduttori adeguati.
- Nell'esecuzione del collegamento elettrico fare riferimento alla documentazione tecnica, rispettando la polarità tra tutti i conduttori. La scelta degli stessi e della loro locazione deve essere adeguata all'applicazione.
- La connessione per la trasmissione del segnale in mA tra ESA PT-II e il supervisore remoto deve essere effettuata con cavo bifilare schermato (sez 2x1mm<sup>2</sup>) con la schermatura collegata a terra solo da un capo.
- Il collegamento della termocoppia di compensazione deve essere eseguito con cavo compensato dello stesso tipo della termocoppia utilizzata.
- La connessione della linea seriale RS-485 deve essere eseguita con cavo twistato e schermato collegato in parallelo fra tutti gli utenti del network. Si rende noto che è necessario installare delle resistenze di terminazione all'inizio e alla fine del network (sui i nodi più distanti). Queste resistenze fornite a corredo con gli strumenti ESA PT-II, dovranno essere eliminate quando lo strumento non è un capo terminale del network.
- Prima di eseguire qualsiasi operazione di misura verificare la taratura a zero pressione, tenendo i tubetti d'ingresso staccati dall'elemento di misura e in pressione atmosferica.
- Le connessioni pneumatiche per i segnali d'ingresso di pressione (+ o -) si possono eseguire con tubi di rame 6 x 4 mm evitando tragitti lunghi e percorsi a U. È opportuno installare lo strumento in alto rispetto alle prese di pressione (flangia calibrata, Anubar, etc.), in caso contrario bisogna installare degli scaricatori di condensa.
- Qualora lo strumento viene impiegato per misure di pressione relative, il segnale deve essere connesso nell'ingresso positivo, mentre l'ingresso negativo deve restare libero (pressione atmosferica).

## PIANO GENERALE DI MANUTENZIONE

Verifica	Tipo	Tempistica consigliata	Operazione
<b>Chiusura contenitore</b>	O	periodica	Verificare che lo strumento sia sempre chiuso per evitare che sporco, polveri e umidità possano entrare e danneggiare il dispositivo.
<b>Integrità cavi collegamento</b>	O	semestrale	Verificare l'integrità dell'isolamento esterno e l'assenza di abrasioni o del surriscaldamento dei conduttori.
<b>Taratura zero pressione</b>	O	semestrale	Accertarsi che lo strumento con i tubetti scollegati dall'elemento di misura indichi pressione pari a zero.
<b>Taratura lettura pressione</b>	O	annuale	Verificare la precisione della misura di pressione confrontandola con uno strumento campione.
<b>Serraggio conduttori</b>	O/S	annuale	Ridurre a cadenza semestrale in applicazioni con vibrazioni.
<b>Sostituzione dispositivo</b>	S	/	La sostituzione è necessaria qualora il dispositivo non è più funzionante.

### NOTE

Legenda: O = ordinaria / S = straordinaria

## MANUTENZIONE ORDINARIA

Per una corretta manutenzione di ESA PT-II, seguire scrupolosamente le seguenti istruzioni. Prima di effettuare manovre con impianto acceso, valutare che la sicurezza del processo e dell'operatore non sia compromessa, eventualmente eseguire le verifiche ad impianto spento.

### VERIFICHE CHIUSURA CONTENITORE

■ La chiusura del dispositivo è fondamentale per il suo corretto funzionamento in quanto evita l'ingresso di agenti che possano danneggiare la scheda di controllo. Verificare che il coperchio aderisca alla base in modo che la tenuta della guarnizione sia efficace. Qualora all'interno ci fosse presenza di sporco, prima disconnettere l'alimentazione elettrica al dispositivo e successivamente eliminare lo sporco soffiando con aria compressa. Non utilizzare nessun mezzo meccanico per questa operazione.

### VERIFICHE INTEGRITA' CAVI

■ L'integrità dei cavi elettrici può essere verificata visivamente. Nel caso sia necessario operare sui conduttori per la verifica, in quanto non totalmente visibili, disconnettere l'alimentazione del dispositivo prima di effettuare qualsiasi operazione.

### VERIFICHE TARATURA ZERO PRESSIONE

■ Prima di ogni utilizzo, ad ingressi sconnessi, verificare che lo strumento visualizzi la pressione pari a zero. Qualora sia presente uno scostamento della lettura, seguire le indicazioni indicate nel menu ESA PT.

### VERIFICHE TARATURA LETTURA PRESSIONE

■ La verifica della taratura del dispositivo avviene applicando segnali di pressione in diversi punti del range di misura e confrontando il valore indicato a display con quello letto da uno strumento campione. Qualora la misura fosse particolarmente errata, lo strumento deve essere inviato al costruttore per eseguire una nuova calibrazione.

### SERRAGGIO CONDUTTORI

■ Verifica del serraggio dei conduttori nei relativi morsetti, necessaria per evitare malfunzionamenti o surriscaldamenti. Durante questa operazione verificare anche che l'isolante del conduttore arrivi fin dentro il morsetto o il terminale isolato.

## MANUTENZIONE STRAORDINARIA

Per una corretta sostituzione di ESA PT-II, seguire scrupolosamente le seguenti istruzioni da effettuarsi con impianto spento. E' consigliato avere dispositivi di ricambio per poter intervenire in tempi celeri.

### SOSTITUZIONE STRUMENTO

**1** - Assicurarsi che il dispositivo sia la causa del mancato o improprio funzionamento e di avere a disposizione uno strumento di ricambio uguale a quello da sostituire, verificando i dati posti sull'etichetta di identificazione.

**2** - Disattivare l'alimentazione elettrica, svitare le viti di bloccaggio e rimuovere ESA PT-II dalla base. Sganciare i tubetti collegati al dispositivo e i connettori ad innesto rapido lasciando i conduttori collegati ad essi, in modo da non

scollegare i conduttori.

**3** - Inserire il nuovo ESA PT-II e collegare i connettori nelle rispettive posizioni facendo attenzione che vengano inseriti correttamente e non rovesciati o traslati.

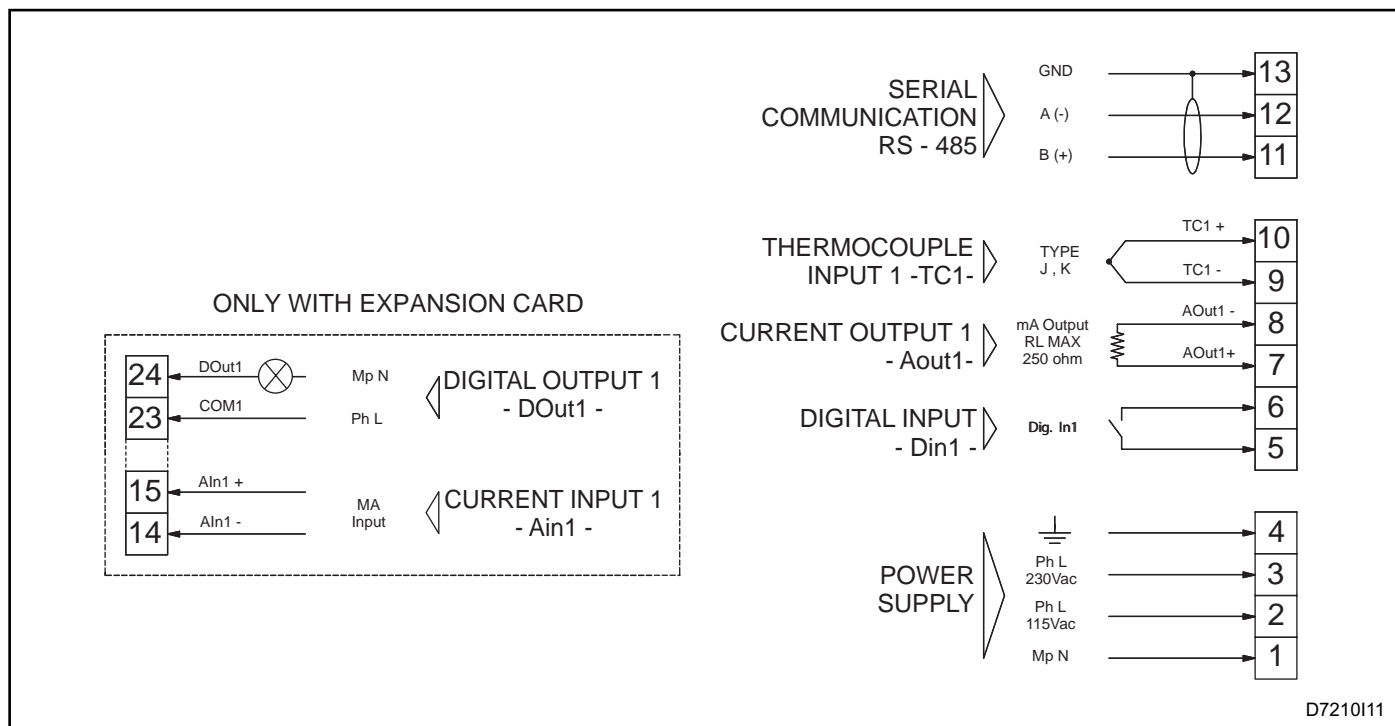
**4** - Collegare i tubetti al dispositivo facendo attenzione alla polarità + e -

**5** - Richiudere il nuovo strumento sulla base esistente facendo attenzione che i conduttori non rimangano pressati tra coperchio e base.

**6** - Attivare l'alimentazione elettrica e verificare che il nuovo dispositivo funzioni correttamente.



## COLLEGAMENTI ELETTRICI



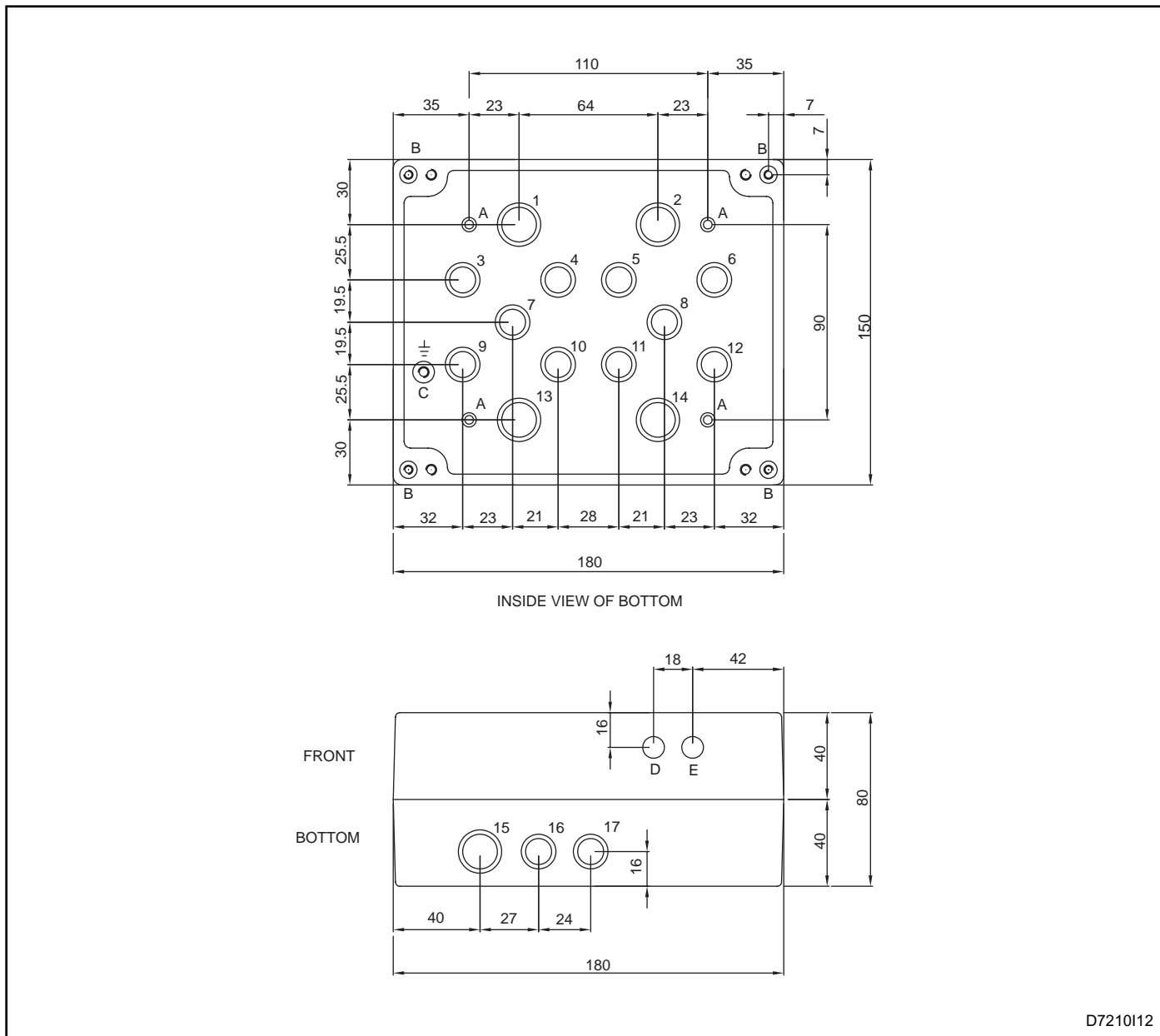
### MORSETTIERA BASE

Pos.	Descrizione	Pos.	Descrizione
1	Neutro di alimentazione	8	Negativo uscita in corrente Out1
2	Fase di alimentazione 115 Vac	9	Negativo ingresso termocoppia TC1
3	Fase di alimentazione 230 Vac	10	Positivo ingresso termocoppia TC1
4	Terra di protezione	11	Positivo ingresso di comunicazione
5	Ingresso digitale 1	12	Negativo ingresso di comunicazione
6	Ingresso digitale 1	13	Schermo linea di comunicazione
7	Positivo uscita in corrente Out1		

### MORSETTIERA SCHEDA DI ESPANSIONE EXPC

Pos.	Descrizione
14	Negativo ingresso in corrente Ain1
15	Positivo ingresso di corrente Ain1
23	Uscita digitale Dout1
24	Uscita digitale Dout1

**DIMENSIONE DI INGOMBRO**



D7210112

PREDISPOSIZIONE FORI INGRESSO CAVI	DIAMETRO mm	PRESSACAVO
3 - 4 - 5 - 6 - 7 - 8 9 - 10 - 11 - 12 - 16 - 17	16.0	M16X1 - PG9
1 - 2 - 13 - 14 - 15	20.0	M20X1 - PG11

Pos.	ALTRI ELEMENTI
A	Predisposizione fori passanti per fissaggio (vecchi pannelli)
B	Fori di fissaggio con filetto M4
C	Vite appoggio messa a terra
D	Ingresso positivo di pressione
E	Ingresso negativo di pressione

## SIGLA DI ORDINAZIONE

ESA PT-II 01 - 02 - 03 - 04 - 05 - 06 - 07 08 09 10 11 12 13 - 14

### TIPO SENSORE 01

0-100 mbar	A
0-300 mbar	B
+/-10 mmH2O	C
+/-50 mmH2O	D
+/-100 mmH2O	E

### PORTATA DI RIFERIMENTO 02

portata di riferimento	0÷6553
------------------------	--------

### PRESSIONE DIFFERENZIALE DI RIFERIMENTO 03

pressione differenziale di rif.	-300÷3000
---------------------------------	-----------

### TEMPERATURA DI RIFERIMENTO 04

temperatura di riferimento	0÷700
----------------------------	-------

### PRESSIONE DI RIFERIMENTO 05

pressione di riferimento	0÷999.9
--------------------------	---------

### PRESSIONE INIZIO SCALA 06

pressione inizio scala	-3000÷3000
------------------------	------------

### GRANDEZZA ASSOCIATA A OUT1 07

Portata	F
Pressione	P

### TIPO SEGNALE OUT1 08

0-20 mA diretto	0
4-20 mA diretto	4
4-20 con 12 mA a zero pressione	1
0-20 mA inverso	2
4-20 mA inverso	3

### 09 TERMOCOPPIA TC1

Tipo J	J
Tipo K	K

### 10 FUNZIONE DIN1

Zero pressione	Z
Zero totalizzatore	T

### 11 COMPENSAZIONE TEMPERATURA

Disabilitata	/
Da linea seriale	S
Da ingresso TC1	T

### 12 COMPENSAZIONE PRESSIONE

Disabilitata	/
Da linea seriale	S
Da ingresso Ain1*	A

### 13 SCHEDE ESPANSIONE

Nessuna	/
Scheda EXP.C	E

### 14 TIPO INGRESSO AIN1

Ingresso 0-20 mA	0
Ingresso 4-20 mA	4

da compilare solo con scheda di espansione EXP-1

(\*) Configurazione ammessa solo se è presente la scheda di espansione EXP-C