

Accessori



**Manometri a capsula
rubinetto a pulsante**

SAM & ROT-G (E5714 rev. 03 -12/11/2009)

AVVERTENZE GENERALI:



■ Tutte le operazioni di installazione, manutenzione, accensione e taratura devono essere effettuate da personale qualificato, nel rispetto della norma vigente, al momento e nel luogo di installazione.

■ Per prevenire danni a cose e persone è essenziale osservare tutti i punti indicati in questo manuale. Le indicazioni riportate nel presente documento non esonerano il Cliente/Utilizzatore dall'osservanza delle disposizioni di legge, generali e specifiche, concernenti la prevenzione degli infortuni e la salvaguardia dell'ambiente.

■ L'operatore deve indossare indumenti adeguati (DPI: scarpe, casco, ecc...) e rispettare le norme generali di sicurezza e prevenzione rischi.

■ Per evitare rischi di ustione e folgorazione, l'operatore non deve venire a contatto con il bruciatore e i relativi dispositivi di controllo durante la fase di accensione e la marcia ad alta temperatura.

■ Tutte le operazioni di manutenzione ordinaria e straordinaria devono avvenire ad impianto fermo.

■ Al fine di assicurare una corretta e sicura gestione è di basilare importanza che il contenuto del presente documento sia portato a conoscenza e fatto scrupolosamente osservare a tutto il personale preposto al controllo e all'esercizio del dispositivo.

■ Il funzionamento di un impianto di combustione può risultare pericoloso e causare ferimenti a persone o danni alle attrezzature. Ogni bruciatore deve essere provvisto di dispositivi certificati di supervisione e controllo della combustione.

■ Il bruciatore deve essere installato correttamente per prevenire ogni tipo di accidentale/indesiderata trasmissione di calore dalla fiamma verso l'operatore e all'attrezzatura.

■ Le prestazioni indicate circa la gamma dei prodotti descritta nella presente scheda tecnica sono frutto di test sperimentali condotti presso ESA-PYRONICS. I test sono stati eseguiti impiegando sistemi di accensione, rilevazione di fiamma e supervisione sviluppati da ESA-PYRONICS. Il rispetto delle menzionate condizioni di funzionamento non può pertanto essere garantito nel caso vengano impiegate apparecchiature differenti da quelle riportate nel Catalogo ESA-PYRONICS.

SMALTIMENTO:



Per smaltire il prodotto attenersi alle legislazioni locali in materia.

NOTE GENERALI:



■ In base alla propria politica di continuo miglioramento della qualità del prodotto, ESA-PYRONICS si riserva il diritto di modificare le caratteristiche tecniche del medesimo in qualsiasi momento e senza preavviso.

■ Consultando il sito web **www.esapyronics.com**, è possibile scaricare le schede tecniche aggiornate all'ultima revisione.

■ I prodotti ESA-PYRONICS sono realizzati in conformità alla Normativa **UNI EN 746-2:2010** Apparecchiature di processo termico industriale - Parte 2: Requisiti di sicurezza per la combustione e per la movimentazione ed il trattamento dei combustibili. Tale norma è armonizzata ai sensi della Direttiva Macchine **2006/42/CE**.

■ Sistema Qualità certificato in conformità alla norma **UNI EN ISO 9001** da DNV GL.

CERTIFICAZIONI:



EN837-3

Manometri a membrana e capsula - Dimensioni, metrologia, requisiti e prove.

90/396/EEC

I rubinetti a pulsante sono certificati DVGW. Direttiva per apparecchi gas CE (90/396/EEC)

I prodotti sono conformi alle richieste per il mercato Euroasiatico (Russia, Bielorussia e Kazakistan), esenti da certificazione EAC: **Doc. 01-11/437**.

CONTATTI / ASSISTENZA:



Headquarters:

Esa S.p.A.
Via Enrico Fermi 40
24035 Curno (BG) - Italy
Tel +39.035.6227411
Fax +39.035.6227499
esa@esacombustion.it

International Sales:

Pyronics International s.a.
Zoning Industriel, 4ème rue
B-6040 Jumet - Belgium
Tel +32.71.256970
Fax +32.71.256979
marketing@pyronics.be

www.esapyronics.com

SAM identificano una serie di manometri a capsula destinati a una facile lettura ed installazione. Inoltre al fine di garantire longevità allo strumento, è disponibile a corredo l'accessorio rubinetto a pulsante manuale ROT-G, che protegge il manometro da eventuali sovrappressioni.

APPLICAZIONI

- Controllo pressioni su condotti aria e gas.
- Bocche soffianti ventilatori.
- A richiesta manometri sgrassati per uso ossigeno.

CARATTERISTICHE

MANOMETRO SAM:

- Campi scala: da -25 mbar per vuotometro
fino a 10 bar per pressione
- Classe di precisione: $\pm 1,6\%$
- Temperatura ambiente: $-20 +60^{\circ}\text{C}$
- Temperatura del fluido di processo: max 60°C
- Pressione di esercizio: (max per 15 min.) 75% del VFS
- Sovrapressione: non ammessa
- Grado di protezione: IP 65 secondo IEC 529
- Regolazione dello Zero: manuale

COMPOSIZIONE MATERIALI:

- Cassa: acciaio inox AISI 304
- Anello: a baionetta AISI 304
- Quadrante: in alluminio, a fondo bianco,
con graduazioni e numerazione in nero
- Lancetta: in alluminio di colore nero
- Trasparente: vetro
- Guarnizione al trasparente: in EPDM
- Movimento: in ottone alta sensibilità
- Perno di attacco al processo: ottone OT 58

CARATTERISTICHE ACCESSORI

RUBINETTO A PULSANTE ROT-G:

- Tenuta: "O" ring NBR
- Sede otturatore: cilindrica
- Volantino: a pulsante
- Pressione massima di esercizio: 16 bar
- Temperatura di esercizio: $-20^{\circ}\text{C} / +100^{\circ}\text{C}$
- Stadio di pressione nominale: MOP 5
- Filettatura: secondo ISO 7-1

COMPOSIZIONE MATERIALI:

- Corpo: ottone nichelato

SAM



F5714103

ROT-G



F5714104

MODELLI E SCALE

Modello	Scala	Elemento sensibile
SAM-25	0 ÷ 25 mbar	membrana
SAM-40	0 ÷ 40 mbar	membrana
SAM-60	0 ÷ 60 mbar	membrana
SAM-100	0 ÷ 100 mbar	membrana
SAM-160	0 ÷ 160 mbar	membrana
SAM-250	0 ÷ 250 mbar	membrana
SAM-500	0 ÷ 500 mbar	membrana
SAM-1000	0 ÷ 1 bar	bourdon
SAM-2500	0 ÷ 2,5 bar	bourdon
SAM-5000	0 ÷ 5 bar	bourdon
SAM-10000	0 ÷ 10 bar	bourdon

DESCRIZIONE

I manometri a quadrante SAM sono stati ideati per una facile lettura delle pressioni e possono essere installati in qualsiasi orientamento e punto di un condotto aria, gas o più generalmente di un impianto di combustione. La vasta gamma di scale di misurazione disponibili garanti-

sce inoltre una più facile e versatile scelta del prodotto in base alle proprie esigenze. L'accessorio rubinetto a pulsante ROT-G protegge il manometro da eventuali sovrappressioni, in quanto il meccanismo a pulsante attiva il manometro solo in caso di necessità di lettura.

AVVERTENZE

■ - Prima dell'installazione verificare l'integrità del manometro prestando particolare attenzione nel maneggiarlo, onde evitare di danneggiarlo e di conseguenza di comprometterne la funzionalità.

■ - Tarare periodicamente il manometro, evitando così segnalazioni erronee che potrebbero compromettere il corretto funzionamento dell'impianto e causare gravi conseguenze per le persone.

INSTALLAZIONE

■ - Il manometro può essere installato in qualsiasi posizione ed orientamento sul condotto (04) di un impianto di combustione.

■ - Prestare attenzione al senso delle frecce poste sul rubinetto a pulsante (02) che ne indicano il suo corretto montaggio.

■ - Montare i componenti ponendo della pasta sigillante sui filetti (05), avvitando con cura e utilizzando chiavi fisse apposite.

REGOLAZIONE DELLO ZERO

Operare in assenza di pressione sul condotto. Svitare l'anello esterno del quadrante e togliere il vetro con la guarnizione. Con un cacciavite svitare la vite centrale, perno della lancetta. A questo punto la lancetta in alluminio risulterà libera.

Portare manualmente la lancetta allo Zero della scala, facendola alloggiare sino al perno in prossimità dello Zero. Riavvitare la vite centrale con cura. Lo Zero a questo punto è stato regolato.

MANUTENZIONE

Non è possibile eseguire operazioni di riparazione sul manometro o sui suoi componenti. In caso di rottura procedere alla sostituzione del pezzo danneggiato. E' pertanto vivamente consigliato di acquistare preventivamente dei pezzi di ricambio per poter intervenire in tempi celeri.

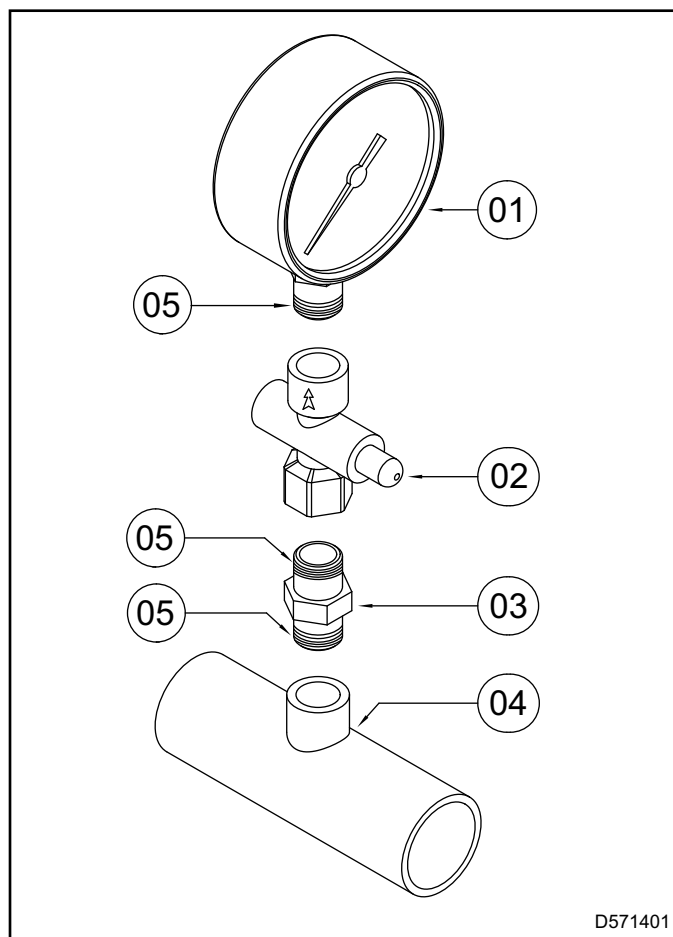
1 - Operare in assenza di pressione sul condotto (04).

2 - In caso di sostituzione del manometro (01) o di un componente, smontarlo con apposite chiavi fisse.

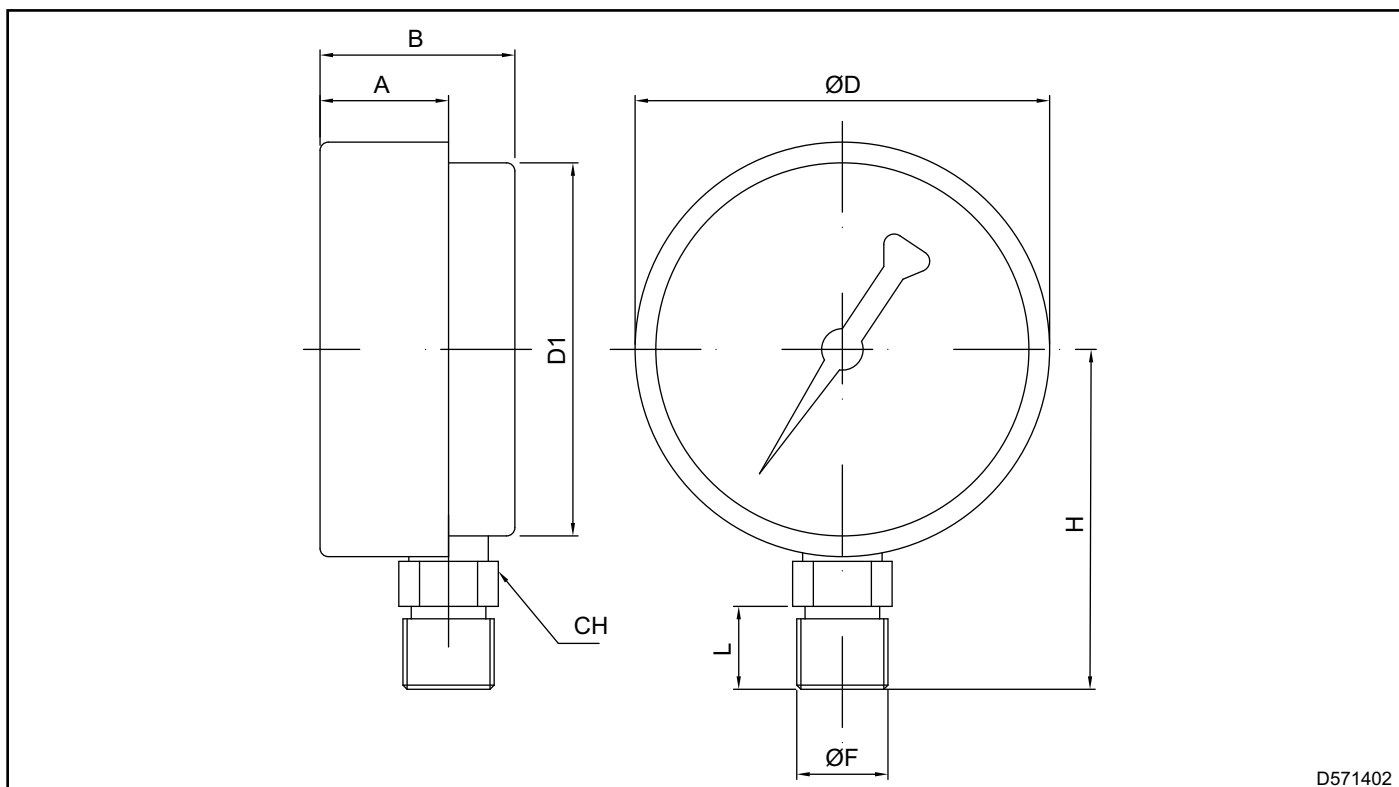
3 - Per verificare quale sia il componente da sostituire, smontare le parti e provarle separatamente: manometro (01), rubinetto a pulsante (02) e nipplo di adattamento (03).

4 - Procedere alla sostituzione del pezzo, ponendo della pasta sigillante sul filetto (05) e avvitando con apposite chiavi fisse.

5 - In caso il quadrante di vetro del manometro (01) sia sporco pulirlo con un detergente non abrasivo, nel caso sia rotto procedere alla sua sostituzione.



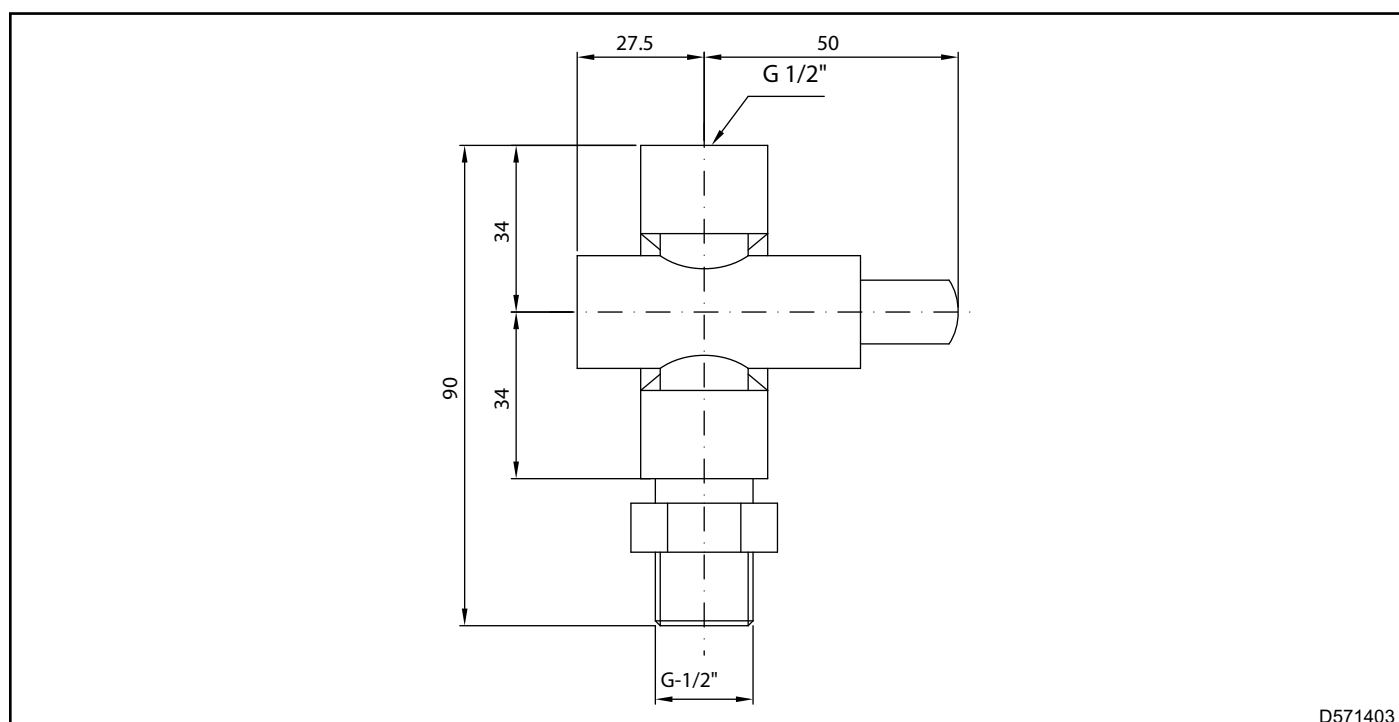
DIMENSIONI MANOMETRO SAM



D571402

DN 100	F	L mm	A mm	B mm	D mm	D1 mm	H mm	CH mm	Peso Kg
pressione -600 ÷ +600 mbar	G - 1/2" gas	20	14	53	113	99	90	22	0,575
	G - 1/2" npt								
pressione > 600 mbar	G - 1/2" gas			41					
	G - 1/2" npt								

DIMENSIONI RUBINETTO A PULSANTE ROT-G (ACCESSORIO)



D571403

SIGLA DI ORDINAZIONE - MANOMETRO COMPLETO

SAM - -
01 02

MODELLO (SCALA)		01
0 ÷ 25 mbar		25
0 ÷ 1 bar		1000
vedi tabella pag. 4		...

02 ACCESSORI *	
Rubinetto a pulsante	ROT-G

* Gli accessori sono esclusi.
 Specificarne eventualmente la fornitura in sede d'ordine