

# ZERO GOVERNOR PARA QUEMADORES PILOTO SERIE MAXITROL

## CARACTERISTICAS

- |                                    |                 |
|------------------------------------|-----------------|
| • Cuerpo                           | aluminio        |
| • Presión máxima de funcionamiento | 70 mbar         |
| • Temperatura de funcionamiento    | -40 ÷ +90°C     |
| • Presión en salida                | -2,5 ÷ 3,8 mbar |
| • Precisión                        | ± 0,5 mbar      |

## APLICACIONES

- Todos los quemadores piloto ESA-PYRONICS.
- Quemadores con bajos caudales de combustible.

## DESCRIPCION

Esta serie presenta una estructura de válvula equilibrada con doble diafragma además de un alojamiento de goma. El diafragma de equilibrado de elevada calidad, mantiene estable la presión en salida aunque con variaciones de entrada y asegura elevadas prestaciones en toda la gama de caudales.

El cuerpo del regulador está constituido por dos partes de aluminio resistente moldeado bajo presión. Las piezas interiores atravesadas por el fluido, se seleccionan con cuidado y son resistentes a la corrosión. Los diafragmas se obtienen de especiales tejidos impregnados con VITON para garantizar la máxima flexibilidad y resistencia.

Los reguladores serie Maxitrol están dotados de un muelle antagonista que permite la aplicación idéntica a un dispositivo para la puesta a cero. Está proyectado para funcionar en posición vertical.

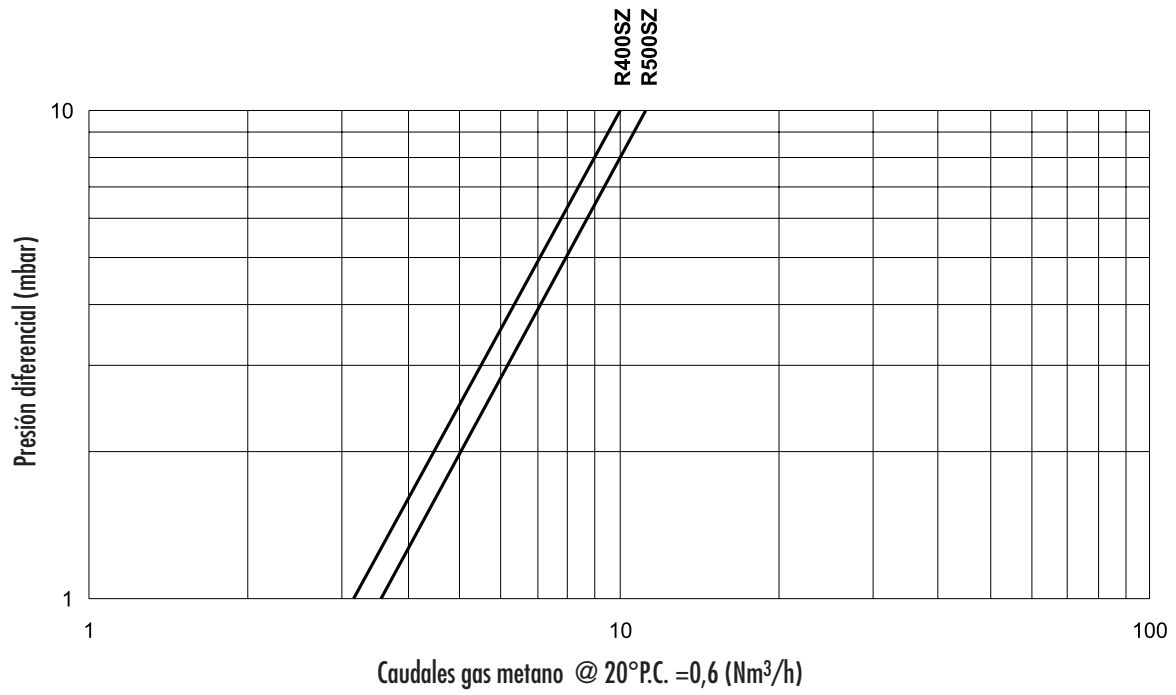


E5291101



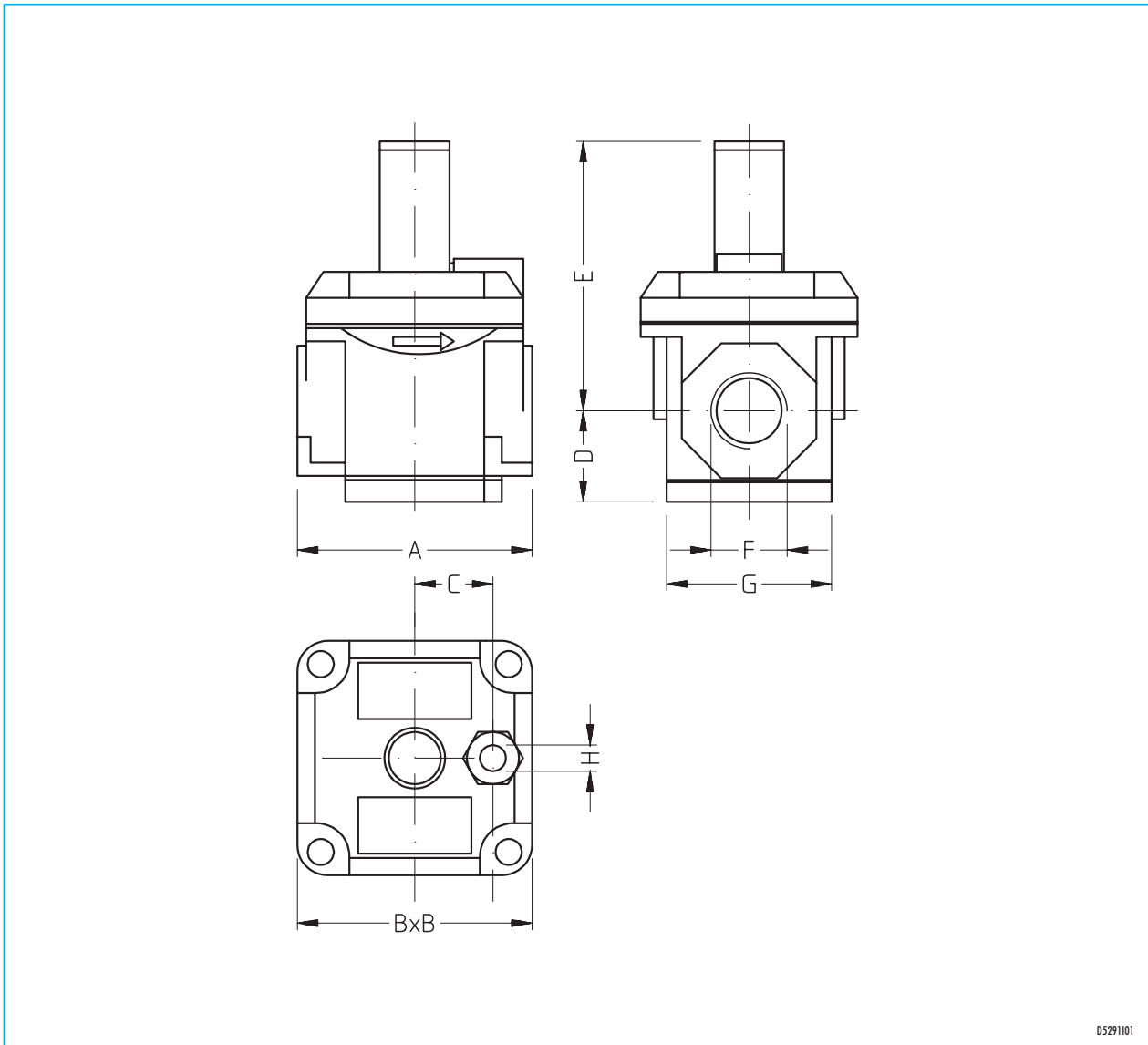
E5291102

# DIAGRAMA DE LOS CAUDALES



65291101

## DIMENSIONES



05291101

Modelo	A mm	B mm	C mm	D mm	E mm	ø F	G mm	ø H
R 500 SZ	84	83	29	28	91	1/2"	50	1/8"
R 400 SZ	54	52	18	21	60	3/8"	38	1/8"