

# LINEE DI CARICAMENTO SERIE TDL

## APPLICAZIONI

- Pilotaggio di modulatori BZR.
- Pilotaggio di regolatori di rapporto FCR.



E510001

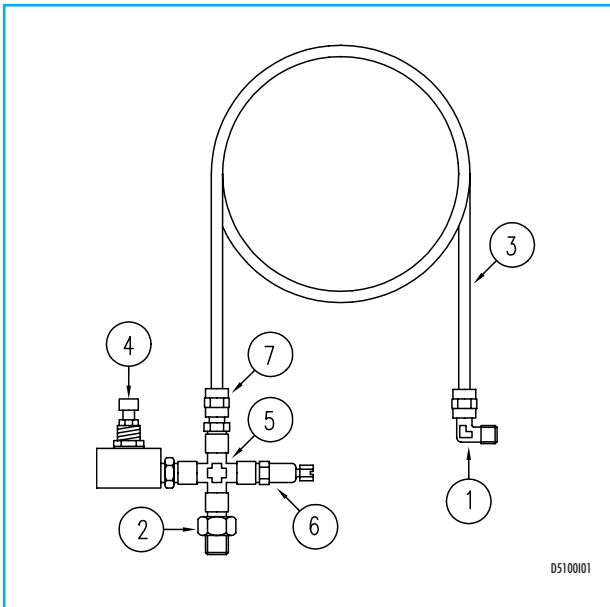
## DESCRIZIONE

Le linee di caricamento serie TDL sono accessori indispensabili per una buona regolazione. In caso di modulazione con valvole pneumatiche è sicuramente necessaria un'ottimizzazione del segnale di pilotaggio, in modo da ottenere la prestazione idonea ad ogni tipo di bruciatore.



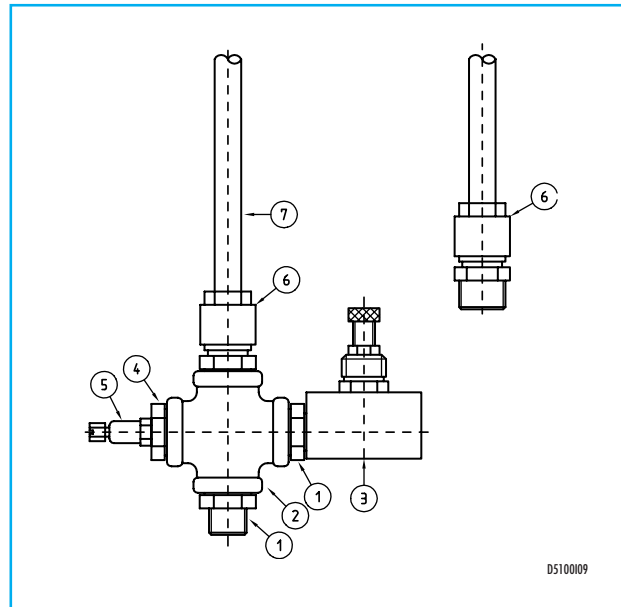
E510002

2TDL

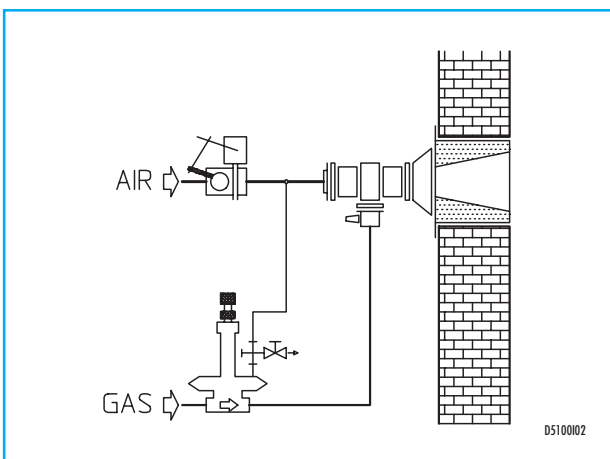


Pos.	Descrizione	Codice
1	Gomito 1/8"	10337
2	Vite doppia 1/8"	10339
3	Tubo rame	10301
4	Rubinetto RFO 383	12003
5	Croce 1/8"	10346
6	Presa di pressione 1/8"	10350
7	Raccordo 1/8" x 6	10345

4TDL

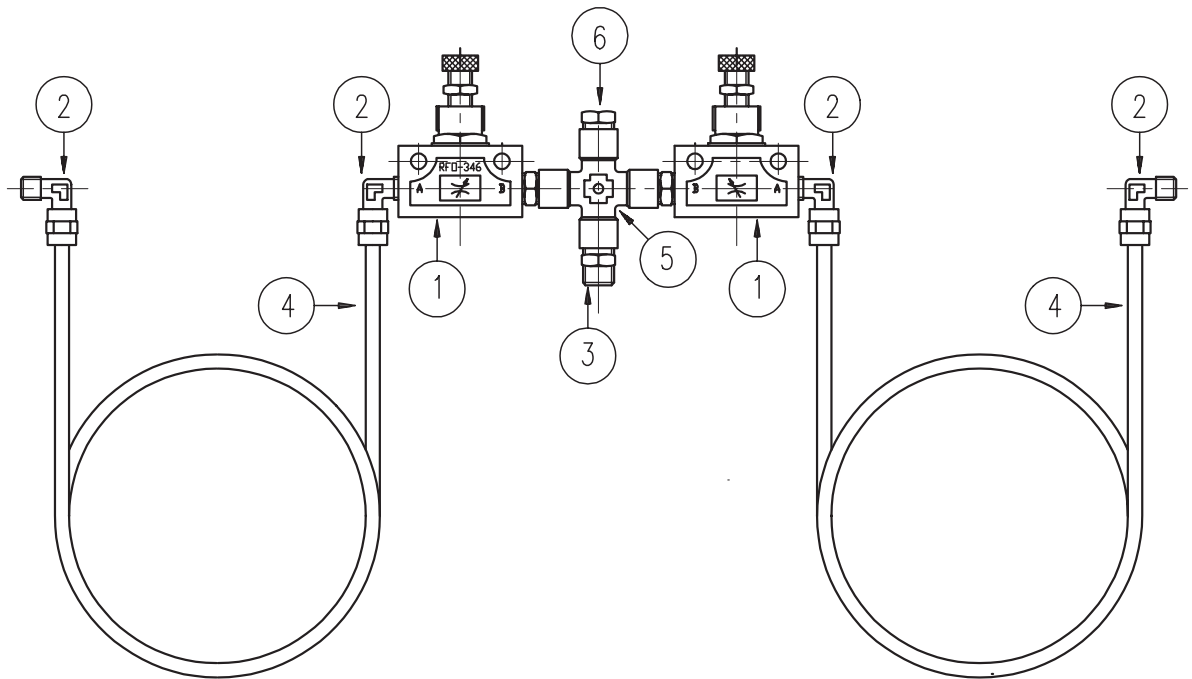


Pos.	Descrizione	Codice
1	Vite doppia 1/2" x 1/4"	11928
2	Croce 1/2"	11875
3	Rubinetto RFO 346	11934
4	Riduzione 1/2" M x 1/8" F	11235
5	Presa di pressione 1/8"	11487
6	Raccordo 1/2" x 12	11971
7	Tubo rame	10301



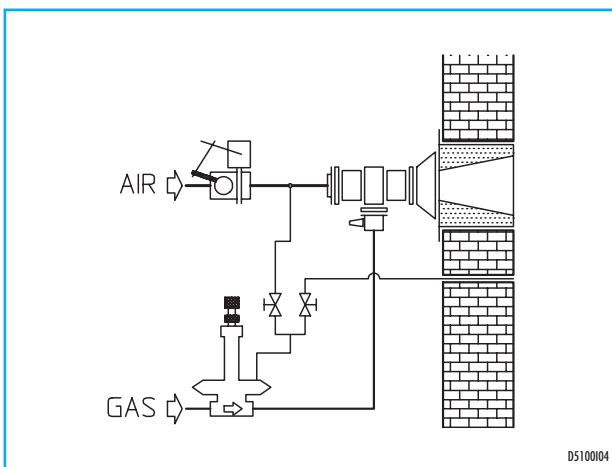
- Funzionamento stechiometrico in tutto il range di portata.
- Camera di combustione a pressione atmosferica.

## 2TDL-R



Pos.	Descrizione	Codice
1	Rubinetto RF0346	11934
2	Gomito 1/4"	11962
3	Vite doppia 1/4"	10342
4	Tubo rame	10301
5	Croce 1/4"	11056
6	Tappo 1/4"	11055

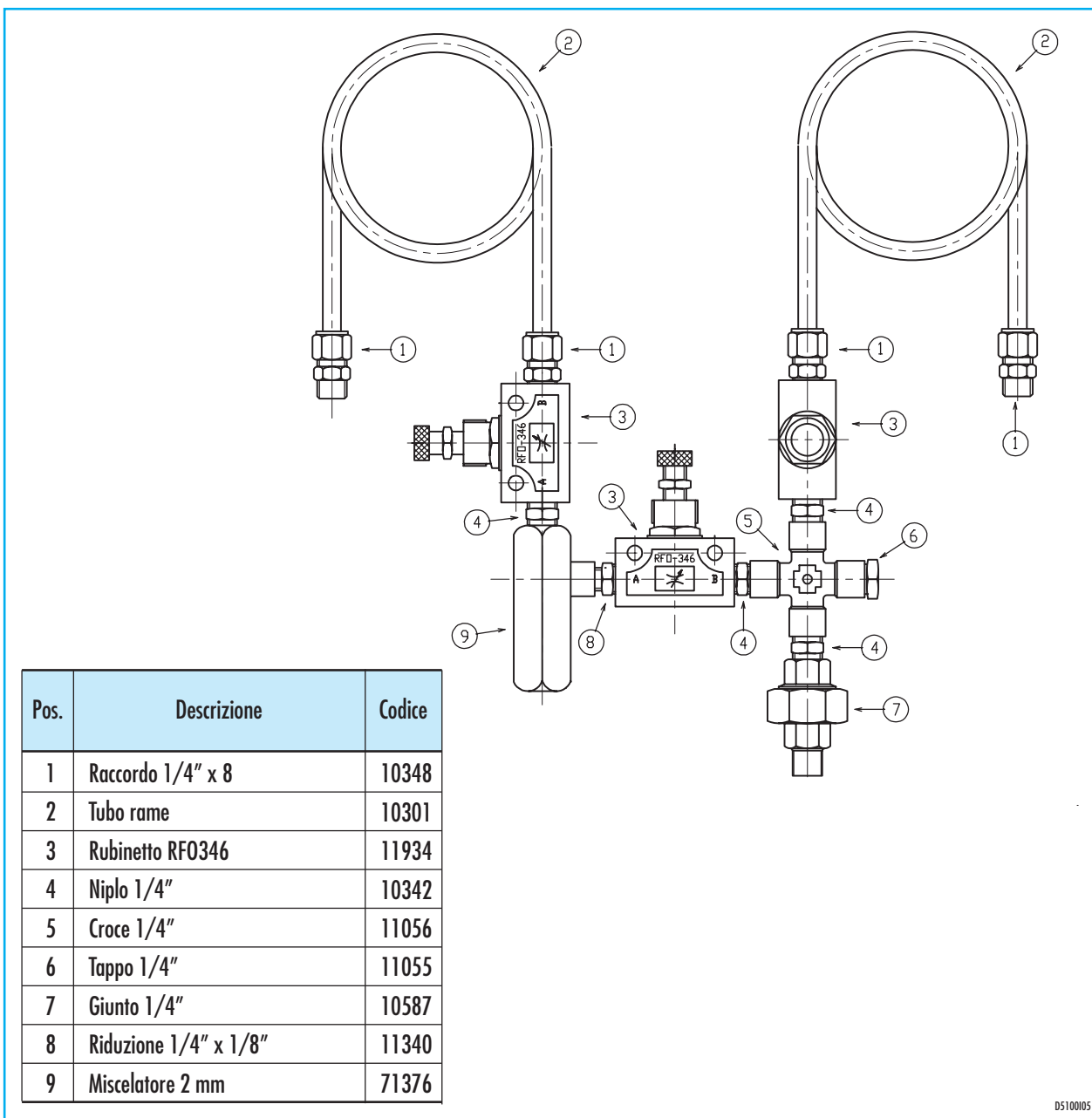
D510003



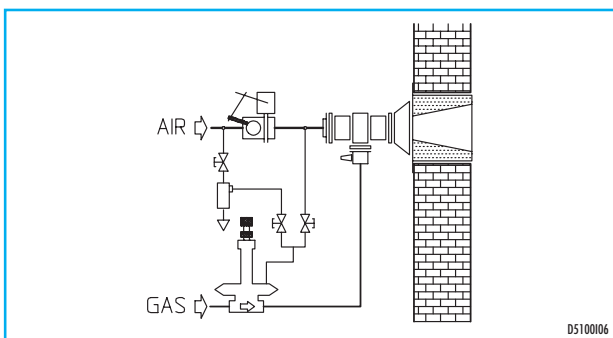
D510004

- Funzionamento stechiometrico in tutto il range di portata.
- Camera di combustione in pressione/depressione.

2TDL-B



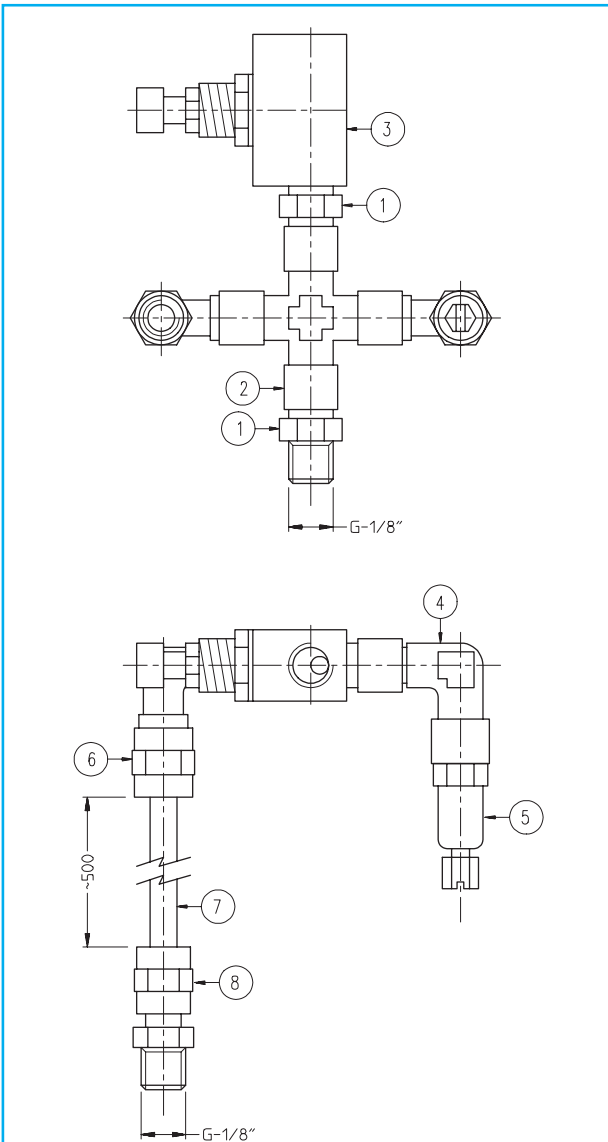
D510005



D510006

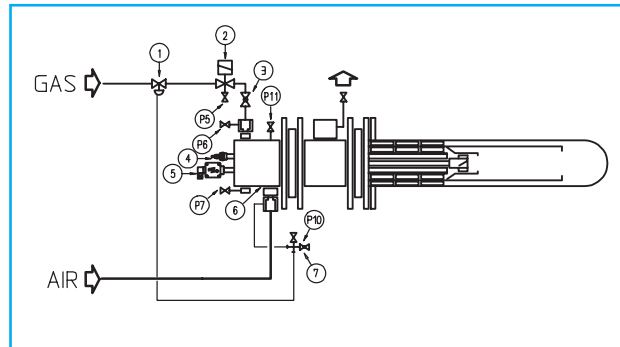
- Funzionamento in eccesso d'aria a basso regime, funzionamento stechiometrico nel resto del range.
- Camera di combustione a pressione atmosferica.

2TDL-SER



Pos.	Descrizione	Codice
1	Vite doppia 1/8"	10339
2	Croce 1/8"	10346
3	Rubinetto RFO 383	12003
4	Gomito 1/8"	12505
5	Presa di pressione 1/8"	11487
6	Gomito 1/8" x 6	10337
7	Tubo rame	10301
8	Raccordo 1/8" x 6	10345

D5100107



Pos.	Descrizione	Q.tà
1	Modulatore	1
2	Elettrovalvola gas	1
3	Valvola regolazione portata	1
4	Elettrodo	1
5	Fotocellula	1
6	Brucciatoie tubo radiante	1
7	Linea di caricamento	1

D5100108

- Su bruciatori autorecuperanti serie SER.
- Funzionamento stechiometrico in tutto il range di portata.
- Camera di combustione a pressione atmosferica.