

CANDELE DI ACCENSIONE

SERIE 10MM & 14MM

CARATTERISTICHE

- Parte isolante: ceramica
- Tensione di scarica: 5÷9000 V
- Attacco A.T.: terminale rail
- Scarica a doppio elettrodo



F5002101

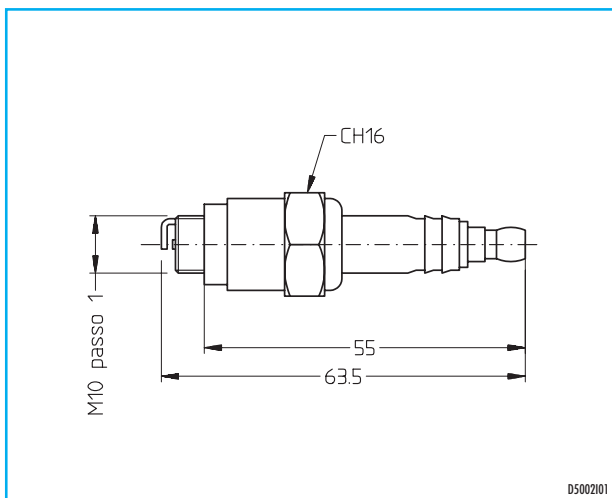
APPLICAZIONI

- Il modello 10MM è montato su tutti i bruciatori piloti ESA.
- Il modello 14MM è impiegato sui bruciatori serie T200, T300 e T400.

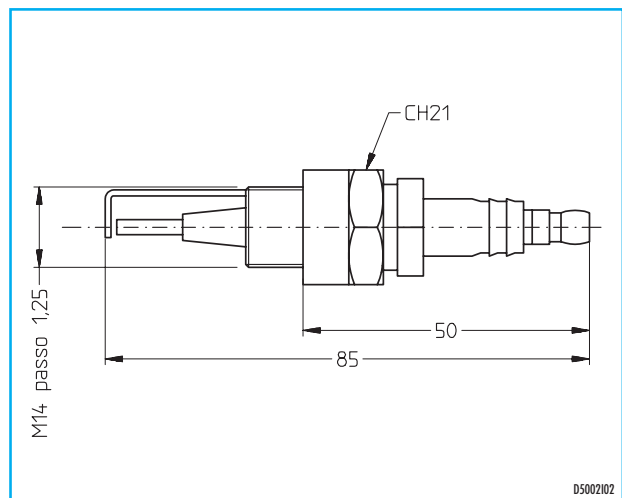


F5002102

DIMENSIONI DI INGOMBRO



D5002101



D5002102

NOTA: In base alla propria politica di continuo miglioramento della qualità del prodotto, la ESA-PYRONICS si riserva il diritto di modificare le caratteristiche tecniche del medesimo in qualsiasi momento e senza preavviso. Al nostro sito internet www.esapyronics.it è disponibile il catalogo aggiornato all'ultima versione, dal quale è possibile scaricare i documenti modificati.

ATTENZIONE: Il funzionamento dell'impianto di combustione può risultare pericoloso e causare ferimenti a persone o danni alle attrezzature. Ogni bruciatore deve essere provvisto di dispositivo di protezione e controllo della combustione. Le operazioni di installazione, regolazione e manutenzione dell'impianto devono essere eseguite solo da personale qualificato.



Headquarters
Esa S.r.l.
Via E. Fermi 40 I-24035 Curno (BG) - Italy
Tel. +39.035.6227411 - Fax +39.035.6227499
esa@esacombustion.it - www.esapyronics.com

International Sales
Pyronics International S.A./N.V.
Zoning Ind., 4ème rue B-6040 Jumet - Belgium
Tel +32.71.256970 - Fax +32.71.256979
marketing@pyronics.be