

E1671 rev.2.00 - 18/09/2020



Valvole a luce regolabile  
**VL-2R**

## AVVERTENZE GENERALI



- Ogni manuale, incluso il presente, costituisce parte integrante del catalogo ESA.
- Ogni manuale può contenere errori o dar luogo a dubbi interpretativi. ESA invita a segnalare qualunque errore o dubbio interpretativo ma non potrà considerare tali evenienze come causa di eventuali contestazioni.
- Il presente manuale ed ogni sua parte (loghi, testi, foto, tabelle, grafici, ecc...) non può essere riprodotto o modificato in tutto o in parte senza il consenso scritto di ESA.
- Le informazioni tecniche relative alla progettazione, l'installazione, la regolazione e la conduzione dell'impianto di combustione destinato ad ospitare prodotti ESA devono essere preventivamente condivise con ESA. In difetto, ESA declina ogni responsabilità in relazione a danni a cose e persone derivanti da un uso improprio dei prodotti.
- In generale un impianto di combustione non è progettato per l'essiccazione dei refrattari del forno. In caso di utilizzo, ESA declina ogni responsabilità in merito.
- Le prestazioni dei prodotti indicate in ciascun manuale sono frutto di test condotti impiegando equipaggiamenti ESA presso il nostro Centro Ricerca e Sviluppo, in determinate condizioni operative. Dette prestazioni non possono essere garantite utilizzando altri equipaggiamenti o al di fuori di suddette condizioni.
- La progettazione, l'installazione, la regolazione e la conduzione di un impianto di combustione richiedono l'osservanza di tutte le vigenti norme e regolamenti di sicurezza. ESA declina ogni responsabilità in relazione ai propri prodotti, se usati in impianti o in circostanze in cui le normative vigenti nel luogo di utilizzo non vengono rispettate.
- Tutte le operazioni di installazione, manutenzione, accensione e taratura devono essere effettuate da personale qualificato nell'osservanza di tutti i punti indicati in questo manuale. Le indicazioni riportate nel presente documento non esonerano il cliente/utilizzatore dall'osservanza delle disposizioni di legge, generali e specifiche.
- Tutto il personale preposto al controllo e all'esercizio del dispositivo deve essere informato del contenuto del presente manuale e deve seguirne scrupolosamente le indicazioni. L'operatore deve indossare indumenti adeguati e DPI secondo le prescrizioni di legge rispettando le norme generali di sicurezza e prevenzione rischi. Ove siano richiesti chiarimenti, informazioni supplementari o training, contattare gli uffici commerciali di ESA.
- ESA si riserva il diritto di modificare le caratteristiche tecniche dei prodotti aggiornando il relativo manuale, in qualsiasi momento e senza preavviso. Consultando il sito web **www.esapyronics.com** è possibile scaricare i manuali aggiornati all'ultima revisione nella lingua italiana e inglese.

## LOGISTICA E SMALTIMENTO



- **Trasporto:** proteggere l'apparecchiatura da urti, vibrazioni, agenti atmosferici, ecc... Al ricevimento del prodotto, controllare etichettatura in conformità all'ordine e comunicare tempestivamente eventuali discrepanze e/o danni da trasporto.
- **Stoccaggio:** stoccare il prodotto in luogo idoneo, secondo le specifiche del prodotto.
- **Imballaggio:** il materiale utilizzato deve essere smaltito secondo le disposizioni locali.
- **Smaltimento:** attenersi alle legislazioni locali in materia.

## CERTIFICAZIONI



**CE** secondo l'allegato II nr.1B della Direttiva Macchine **2006/42/CE**: la valvola attuata è considerata una quasi-macchina, di cui è disponibile la dichiarazione di incorporazione.



**EAC** per il mercato Euroasiatico (Russia, Bielorussia e Kazakistan).

- ESA adotta il Sistema Qualità certificato da DNV GL in conformità alla norma **UNI EN ISO 9001**.
- ESA adotta il Codice Etico e di Comportamento ex **D.Lgs. 231/01**.
- I prodotti ESA sono progettati, fabbricati e controllati in conformità alle Direttive/Regolamenti, in particolare **UNI EN 746-2** "Apparecchiature di processo termico industriale - Parte 2: Requisiti di sicurezza per la combustione e per la movimentazione ed il trattamento dei combustibili" armonizzata alla Direttiva Macchine **2006/42/CE**.

## DESCRIZIONE

La serie VL-2R identifica un particolare modello di valvola motorizzata, a luce regolabile idonea per la regolazione della portata di fluidi in condotti in bassa pressione. La regolazione del flusso avviene agendo sull'albero di regolazione primaria mediante servocomando elettrico della serie ESA SERIO; sul fronte è applicato un indice graduato che identifica la posizione APERTO/CHIUSO della valvola. Per mezzo dell'albero di regolazione secondario è possibile variare il passaggio della valvola in modo da consentire all'operatore una più accurata regolazione della portata.

## CARATTERISTICHE

### Tecniche

Fluidi:	Gas non aggressivi secondo EN437
Pressione massima di esercizio:	450 [mbar] @ 60 [°C] 180 [°WC] @ 140 [°F]
Temperatura massima del fluido:	60 [°C] 140 [°F]
Temperatura di funzionamento:	-20 ÷ +60 [°C] -4 ÷ +140 [°F]
Temperatura di stoccaggio:	0 ÷ +25 [°C] 32 ÷ 77 [°F]
Trafilamento a valvola chiusa:	< 1%
Taglie disponibili:	da Rp 1/2" a Rp 2" secondo ISO 7/1 da DN65 a DN150 flangiate a saldare, filettatura NPT a richiesta
Angolo di rotazione:	0-90°
Attacco base corpo valvola:	ISO5211 (F.05/F.07)

### Costruttive

Corpo valvola:	Alluminio
Albero:	OT58
Vite regolazione:	AISI303 in opzione AISI316
Piastra supporto attuatore:	AISI304
Asta accoppiamento attuatore:	C.S. zincato
Leva di comando valvola:	AISI304+Fe360 zincato
Tenuta albero:	"O" ring (a richiesta tenute speciali)

### Motorizzazioni elettriche

Accoppiamento con valvola:	diretto (D) o con leverismi (L)
Gestione off/min/max:	ESA SERIO TPF E7301
Gestione flottante a 3 punti:	ESA SERIO FLT E7302
Gestione proporzionale:	ESA SERIO PRP E7303

### Accessori

Flangia di attacco:	Serie PF, PFP, PFF e PSP - E5701
Presse di pressione	Prese di pressione ESA - E5712

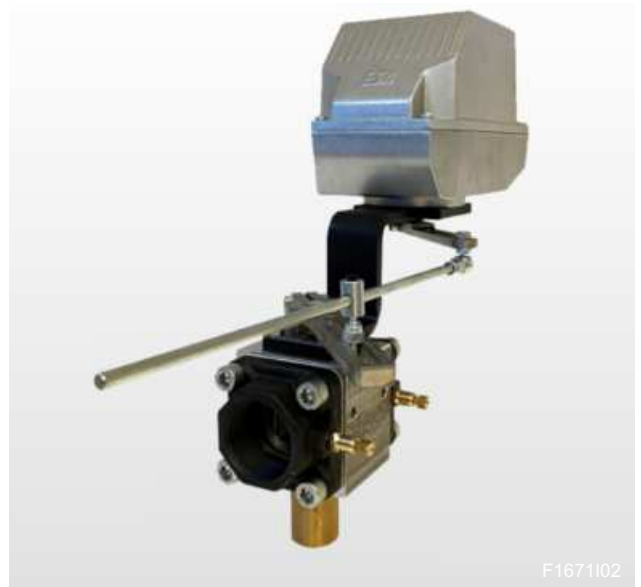
## GALLERY

---



F167101

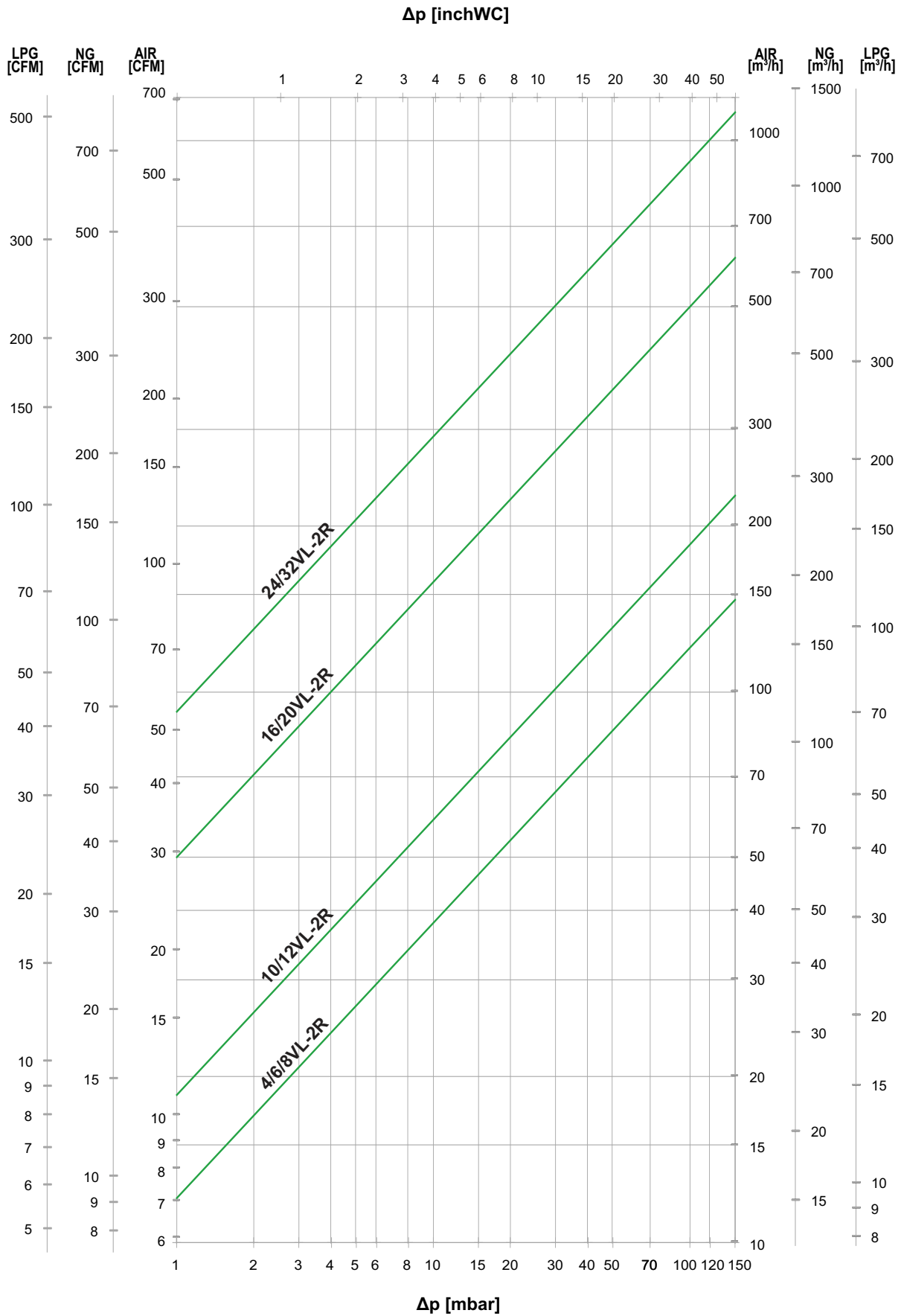
**VL-2R-D**



**VL-2R-L**

F167102

**DIAGRAMMA DELLE PORTATE VALVOLA COMPLETAMENTE APERTA**



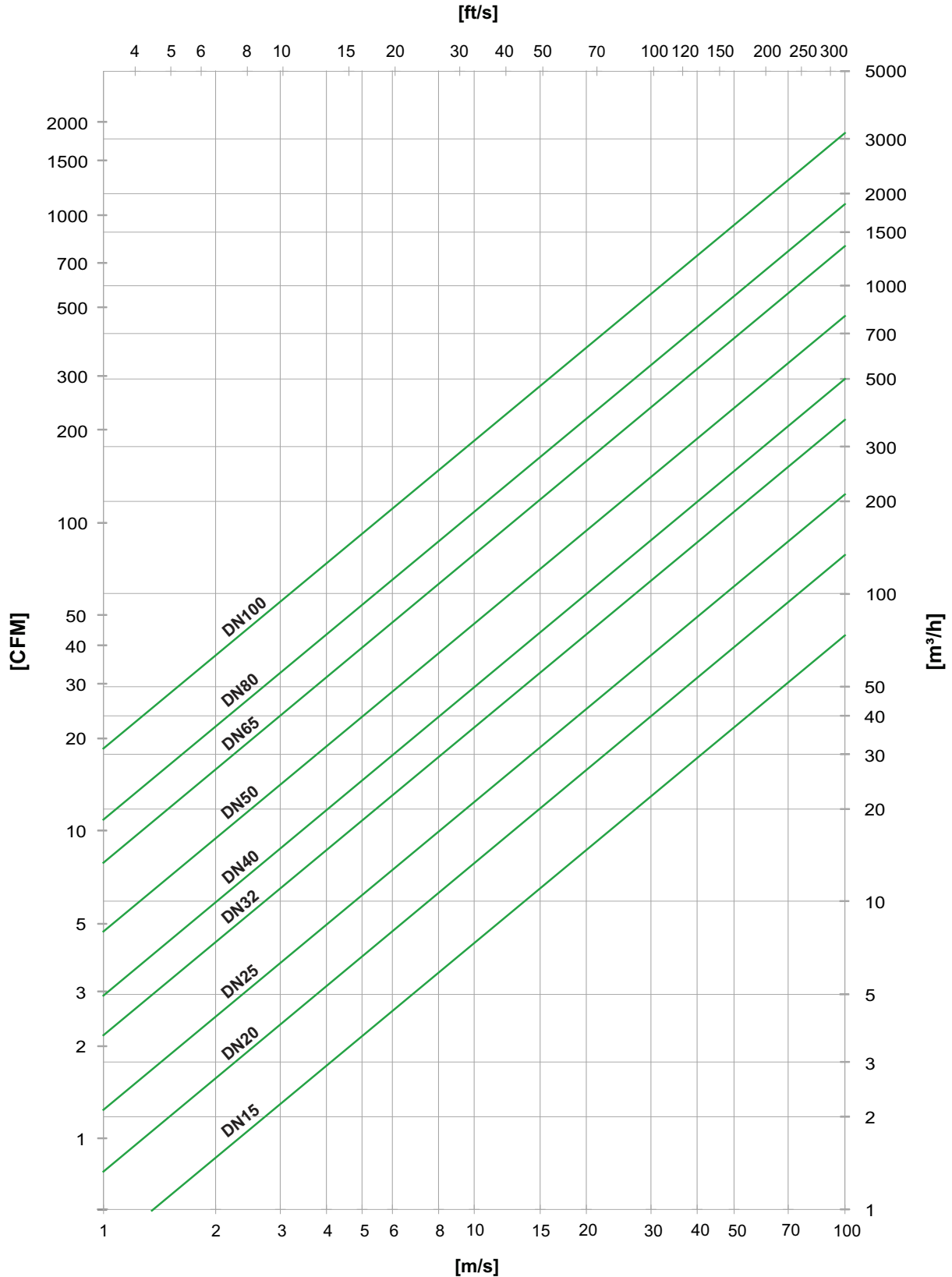
T=0 [°C] e Ps=1013 [mbar]

G1671101

## GRAFICO VELOCITA'

Per dimensionare in maniera corretta rumore e perdite di carico, la velocità massima consigliabile del flusso all'interno di una tubazione deve essere limitata ai 30 [m/s] o 5920 [ft/min] (ESA raccomanda <20 [m/s] o 3950 [ft/min]).

Le velocità sono calcolate tenendo conto di tubazioni in acciaio al carbonio secondo la norma EN 10255 Serie Media. Spessori delle tubazioni diversi comporteranno corrispondentemente velocità di flusso diverse.



G1671102

## CALCOLO DELLA PORTATA DI UN GAS DIVERSO DALL'ARIA

Il diagramma di portata si riferisce ai tre principali fluidi utilizzati nelle applicazioni relative agli impianti di combustione (aria, gas naturale e GPL).

Per calcolare la portata della valvola, relativamente ad un gas diverso da quelli elencati sopra, partendo dalla portata di aria risultante dal grafico, si può utilizzare la seguente formula:

$$Q_{\text{gas}} = \sqrt{\frac{1.2928}{\rho_{\text{gas}}}} * Q_{\text{air}}$$

T= 0 [°C] e P<sub>s</sub> 1013 [mbar]

conoscendo la densità del gas di cui si vuole calcolare la portata. Di seguito si possono trovare le densità tipiche di alcuni gas comuni:

Tipo Gas	ρ <sub>gas</sub> @0 [°C] [Kg/m <sup>3</sup> ]	MM massa molecolare [-]
Aria	1.2928	28.96
Gas naturale	0.78	18.2
GPL (95% propano)	2.01	45.50
Azoto	1.25	28.01
BFG (60% N <sub>2</sub> , 24% CO, 12% CO <sub>2</sub> , 4% H <sub>2</sub> )	1.29	28.89
COG (50% H <sub>2</sub> 30% CH <sub>4</sub> 3% C <sub>n</sub> H <sub>m</sub> 7% CO 3% CO <sub>2</sub> 7% N <sub>2</sub> )	0.553	12.39
CO <sub>2</sub>	1.976	44.01
Esausti da NG (3% O <sub>2</sub> )	1.243	27.85
Esausti da LPG (3% O <sub>2</sub> )	1.271	28.47

### ES.1

Per calcolare la portata di una valvola 16VL-2R a 10 [mbar] di Δp, utilizzata per gas naturale, si ricava la portata di aria sul grafico (nello specifico si legge circa 160 [m<sup>3</sup>/h]).

Utilizzando la formula precedente:

$$Q_{\text{gas}} = \sqrt{\frac{1.2928}{0.78}} * 160 = 206 \text{ [m}^3\text{/h]}$$

Questa formula semplificata calcola una portata volumetrica in [m<sup>3</sup>/h]; per avere un riferimento in [Nm<sup>3</sup>/h] si deve tenere in considerazione i seguenti parametri:

- Pressione d'ingresso P<sub>in</sub>
- Temperatura del fluido
- Altitudine dell'applicazione (questo valore va a cambiare la P<sub>atm</sub>)

L'esercizio seguente spiega il procedimento di conversione tra [m<sup>3</sup>/h] e [Nm<sup>3</sup>/h].

### ES.2

Per calcolare la portata di una valvola 32VL-2R a 10 [mbar] di Δp con una pressione in ingresso di 80 [mbar], utilizzata per aria a T<sub>ref</sub>=40 [°C], si ricava la portata di aria sul grafico in [m<sup>3</sup>/h]:

$$Q_{\text{air } 0 \text{ [}^\circ\text{C]}} = 285 \text{ [m}^3\text{/h]}$$

Ora bisogna trasformare i [m<sup>3</sup>/h] in [Nm<sup>3</sup>/h], utilizzando il seguente procedimento.

Ricavare la densità del gas alla temperatura e alla pressione di esercizio con al seguente formula:

$$\rho_{\text{air } [40 \text{ }^\circ\text{C]}} = \frac{P_{\text{atm}} + P_{\text{in}}}{\left(\frac{8314}{\text{MM}}\right) * T \text{ [}^\circ\text{K]}}$$

## CALCOLO DELLA PORTATA DI UN GAS DIVERSO DALL'ARIA

dove:

- $P_{atm}$  pressione atmosferica ad una determinata quota.
- $P_{in}$  pressione in ingresso alla valvola.
- MM massa molecolare del gas utilizzato.
- T temperatura in gradi Kelvin del gas.

che, con i dati di progetto risulta:

$$\rho_{air} [40\text{ }^{\circ}\text{C}] = \frac{101325 + 8000}{\left(\frac{8314}{28.96}\right) * 323.15} = 1.171 \text{ [kg/m}^3\text{]}$$

Ora si calcola la portata con la seguente formula:

$$Q_{[Nm^3/h]} = \frac{\rho_{air} [40\text{ }^{\circ}\text{C}]}{\rho_{air} [0\text{ }^{\circ}\text{C}]} * Q_{[m^3/h]}$$

Che con i dati di progetto risulta:

$$Q_{[Nm^3/h]} = \frac{1.171}{1.2928} * 285 = 258.1 \text{ [Nm}^3\text{/h]}$$

Per selezionare la taglia di una valvola partendo da un dato di impianto con portata in  $[Nm^3/h]$ , si esegue il procedimento inverso, ricavando la densità ad una data temperatura ed utilizzando la formula inversa rispetto alla precedente:

$$Q_{[m^3/h]} = \frac{\rho_{gas\ 0\text{ }[^{\circ}\text{C}]}}{\rho_{gas\ Tref}} * Q_{[Nm^3/h]}$$

## DIMENSIONAMENTO DELLA VALVOLA

Poiché la valvola ha funzione di regolazione della portata:

- selezionare il diametro della tubazione in funzione della velocità massima da rispettare ( $<20[m/s]$ ).
- considerando che, per una ottimale regolazione della valvola, il  $\Delta p$  deve essere circa il 25÷30% della pressione in ingresso alla valvola ( $a = \Delta p/p_1 = 0.25\div 0.30$ ) e che la pressione a valle della valvola  $p_2$  è variabile conosciuta, calcolare il  $\Delta p$  della valvola secondo la seguente formula:

$$\Delta p_{100\%} = \frac{a * p_2}{(1 - a)}$$

Es. Selezionare una valvola per aria con  $p_2 = 45$  [mbar] e portata  $V = 100$   $[Nm^3/h]$ . Per non superare la velocità di flusso raccomandata si possono utilizzare tubazioni DN50.

La perdita di carico sarà:

$$\Delta p_{100\%} = \frac{0.3 * 45[\text{mbar}]}{(1 - 0.3)} = 19.3[\text{mbar}]$$

Dal diagramma delle valvole VL-2R risulta che la valvola che garantisce la portata richiesta è la DN50. Visto il diametro delle tubazioni si installerà la valvola in tubazione senza riduzioni.

La pressione in ingresso alla tubazione dovrà quindi essere:

$$p_1 = \Delta p_{100\%} + p_2 = 64.3[\text{mbar}]$$

Questo dato, sommato ad altre perdite di carico in linea eventualmente presenti a monte della valvola, servirà per il dimensionamento corretto del ventilatore di combustione.



## AVVERTENZE

Le valvole serie VL-2R sono organi di regolazione e non di sicurezza, la tenuta è garantita solo per perdite verso l'esterno, non sono adatte all'intercettazione di combustibili e non fanno parte del sistema di protezione secondo EN746-2.

Qualsiasi modifica o riparazione eseguita da personale non autorizzata compromette la sicurezza dell'applicazione e fa decadere automaticamente le condizioni generali di garanzia.

Per un corretto utilizzo, rispettare le seguenti avvertenze.



- Assicurarsi che tutte le caratteristiche del sistema siano compatibili con le specifiche della valvola: connessioni idrauliche, tipo di fluido, pressione di esercizio, portata, campo di temperatura, voltaggio, etc...
- Evitare quantità eccessive di sigillante in caso di connessioni filettate, che potrebbero entrare nella valvola.
- Prima di procedere con qualsiasi operazione di installazione o servizio, chiudere il flusso dell'aria/gas a monte e scollegare l'alimentazione elettrica.
- Se la valvola è provvista di attuatore, rispettare le "Avvertenze" specificate nella documentazione tecnica dello stesso.
- Se la valvola cade accidentalmente, può subire un danno permanente; in questo caso è obbligatoria la sostituzione dell'apparecchiatura.
- Evitare colpi di ariete.
- Eventuali trucioli sporczia, residui di saldatura o materiali sigillanti non devono entrare in contatto con le parti interne della valvola.
- A monte della tubazione di adduzione e buona norma installare un filtro.
- Non danneggiare le superfici di tenuta delle flange.

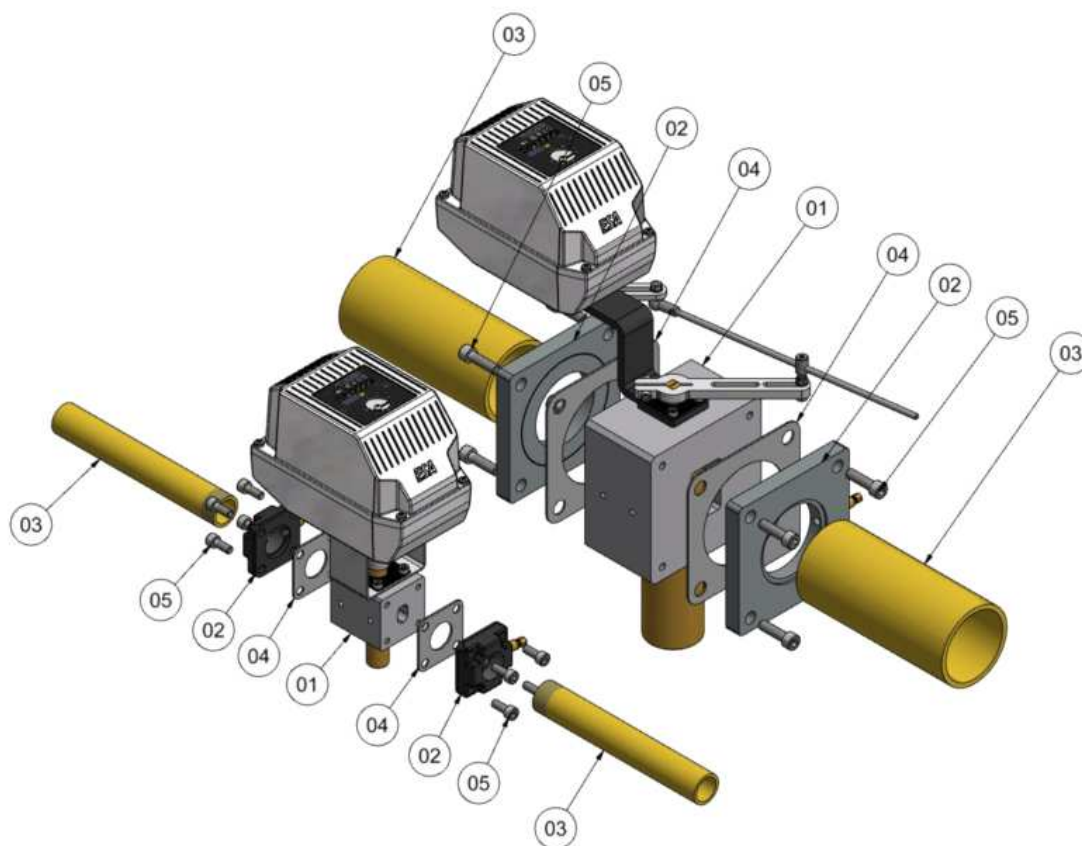


- Per evitare rischi di ustione e folgorazione, l'operatore non deve venire a contatto con dispositivi elettrici.
- Operare sull'attuatore e sui dispositivi connessi solo in assenza di tensione di alimentazione.
- Controllare che le utenze non abbiano un assorbimento superiore alla portata massima dei contatti di finecorsa o del segnale di retroazione.
- Per non danneggiare l'attuatore elettrico, non ruotarne manualmente l'albero, tantomeno forzarne il movimento agendo sulla leva o tramite attrezzi.



- Operare sull'attuatore e sui dispositivi connessi facendo attenzione, al movimento delle leve di rimando tra albero valvola e servomotore.

## INSTALLAZIONE VL-2R-D / VL-2R-L



D1671101

Le valvole della serie VL-2R sono provviste di flange di accoppiamento e guarnizioni idonee al tipo di valvola e all'applicazione.

La valvola può essere installata in posizione orizzontale o verticale non capovolta, rispettando un tratto rettilineo di tubazione a monte e a valle di almeno  $2 \times DN$ .

Mantenere una distanza dagli ingombri circostanti che consenta una libera circolazione dell'aria e una corretta manutenzione. Nel caso di installazione di valvole contigue verificare che non vi sia interferenza fra le leve durante il movimento delle stesse.

Per l'installazione delle valvole VL-2R fare riferimento anche alla documentazione tecnica dell'attuatore.

Connettere le tubazioni (**pos.03**) alle flange (**pos.02**). A seconda della versione, la connessione può essere a saldare o filettata:

- A** - Per connessione filettata utilizzare pasta sigillafiatti facendo attenzione a non introdurre all'interno della valvola sigillante in eccesso.  
- Per connessione a saldare, eseguire una saldatura a tenuta ed eliminare eventuali residui.
- B** Verificare il corretto allineamento delle tubazioni (**pos.03**) e lo scartamento fra le flange (**pos.02**), onde evitare di esercitare tensioni sulle tubazioni in fase di serraggio.
- C** Assicurarci che nessun corpo estraneo sia presente all'interno della valvola (**pos.01**) o nelle tubazioni (**pos.03**) prima di eseguire l'assemblaggio.
- D** Inserire i bulloni (**pos.05**) nei fori di fissaggio di una delle due flange (**pos.02**) e posizionare la valvola (**pos.01**) e la prima guarnizione (**pos.04**); successivamente montare flange, guarnizioni e viti del lato opposto. Utilizzare solo attrezzi adeguati e ed evitare serraggi eccessivi.
- E** Per l'installazione della versione filettata, non avvitarla sulla tubazione facendo leva sullo stelo di regolazione.
- F** A montaggio effettuato, verificare il corretto movimento di apertura e chiusura della valvola e riportare la vite di regolazione in posizione di chiusura.
- G** La corretta installazione e la tenuta verso l'esterno della valvola e delle sue guarnizioni devono essere eseguite attraverso un test funzionale ad una pressione di test 1.1 volte la pressione di lavoro.

## SEQUENZA SERRAGGIO VITI SU FLANGE D'ATTACCO

Serrare i bulloni e i dadi in una sequenza incrociata, utilizzando un minimo di tre passaggi di serraggio e la massima sollecitazione dei bulloni come definita nelle tabelle sottostanti.

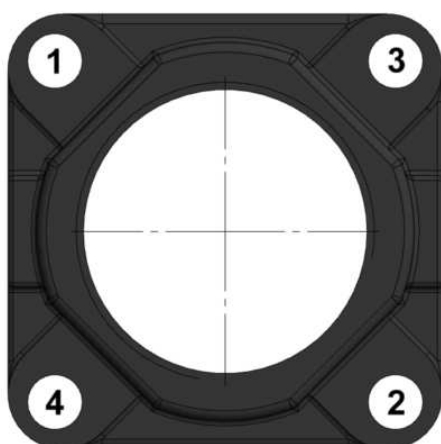
PASSAGGIO 1: coppia fino a un massimo del 30% del valore di coppia finale secondo la sequenza di coppia. Verificare che la guarnizione venga compressa uniformemente.

PASSAGGIO 2: coppia fino a un massimo del 60% del valore di coppia finale.

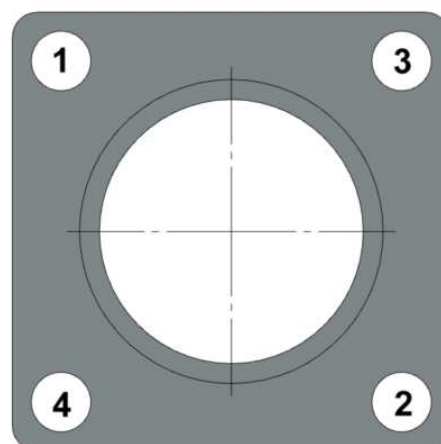
PASSAGGIO 3: coppia al valore di coppia finale (100%).

Dopo aver completato i tre passaggi di coppia di base, ripetere il serraggio dei dadi almeno una volta utilizzando la coppia finale in modo incrociato fino a quando non si osserva alcuna ulteriore rotazione del dado.

### THREADED FLANGES



### WELDING FLANGES

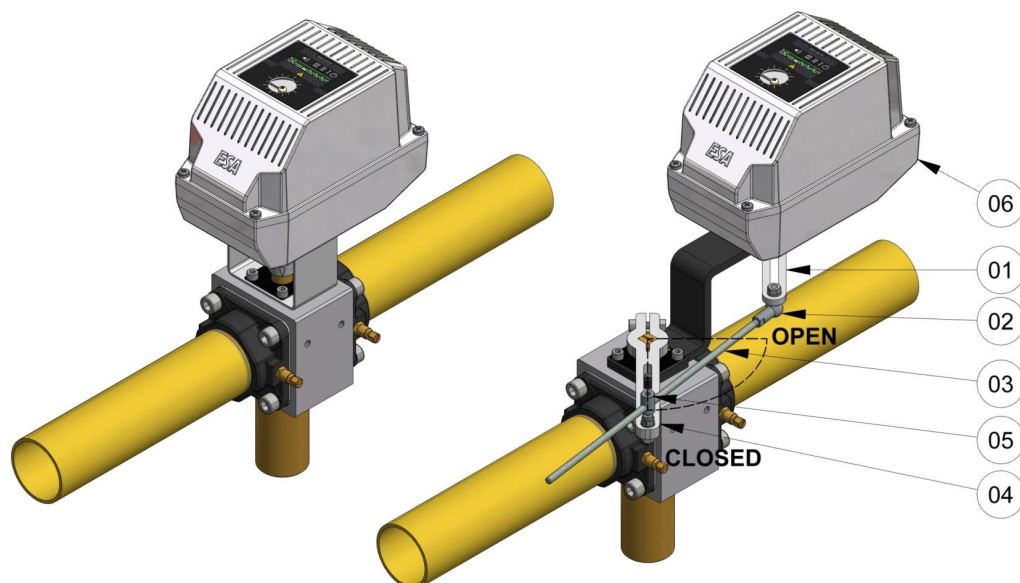


D1671I02

Flangia a 4 bulloni: 1,2,3,4

DN [mm]	PN 0.5	
	[Nm]	[Ft/lbs]
15/20/25	30	22
32/40/50	50	37
65/80/100	50	37
125/150	70	52

## REGOLAZIONE E TARATURA VL-2R-D & VL-2R-L



D1671103

Le valvole VL-2R vengono fornite con una taratura preliminare con regolazione 0+90°. Durante la fase di regolazione monitorare i parametri di pressione e portata della condotta tramite strumentazione adeguata (flange tarate, manometri differenziali, etc...).

- Le VL-2R-D si regolano agendo sulla corsa dell'attuatore, riferendosi alla documentazione tecnica dello stesso.
- Le VL-2R-L si calibrano agendo su leve e snodi di rimando: agire sulla corsa dell'attuatore, in particolare nelle versioni flottanti e proporzionali, ne ridurrebbe la sua precisione. Nel caso sia presente un servomotore ESA SERIO, procedere come segue:

- A** Aprire il coperchio dell'attuatore per accedere alla stazione di comando locale. Attivare la modalità "Manuale" tramite lo specifico selettore, disabilitando il comando remoto.
- B** Comandare l'attuatore in chiusura, in modo che la valvola si chiuda completamente.
- C** Allentare il grano di bloccaggio asta posto sullo snodo (**pos. 05**). Regolare la minima apertura scorrendo l'asta (**pos. 03**) nello snodo e muovere la valvola tramite la leva asolata (**pos. 04**), fino ad arrivare alla portata richiesta. Al termine stringere il grano.
- D** Comandare l'attuatore in modo che la valvola apra completamente.  
Verificare la portata tra minima e massima apertura: se la massima portata si raggiunge prima che l'attuatore arrivi in totale apertura, la corsa della valvola va ridotta, diversamente va aumentata.
- E** L'obiettivo può essere raggiunto in due modalità:
  - avvicinare lo snodo (**pos. 02**) al perno dell'attuatore (**pos. 06**), facendolo scorrere nella leva asolata (**pos. 01**).
  - allontanare lo snodo (**pos. 05**) dal perno facendolo scorrere nella leva asolata (**pos. 04**).
- F** Eseguire di nuovo la regolazione della minima apertura secondo quanto descritto al punto **C**.  
Verificare la nuova regolazione ripetendo le operazioni indicate tra i punti **D** e **E** fino ad ottenere la regolazione del flusso richiesta.
- G** Attivare la modalità "automatico" tramite selettore specifico, verificando che i comandi dal sistema di controllo siano coerenti col movimento dell'attuatore.
- H** Al termine richiudere il coperchio, controllando il corretto posizionamento della guarnizione e verificando che i conduttori elettrici non rimangano pressati tra il coperchio e la base.
- I** Si raccomanda di segnare sulle leve le posizioni di bloccaggio degli snodi: questo mantiene, in caso di sostituzione dell'attuatore, il settaggio impostato.

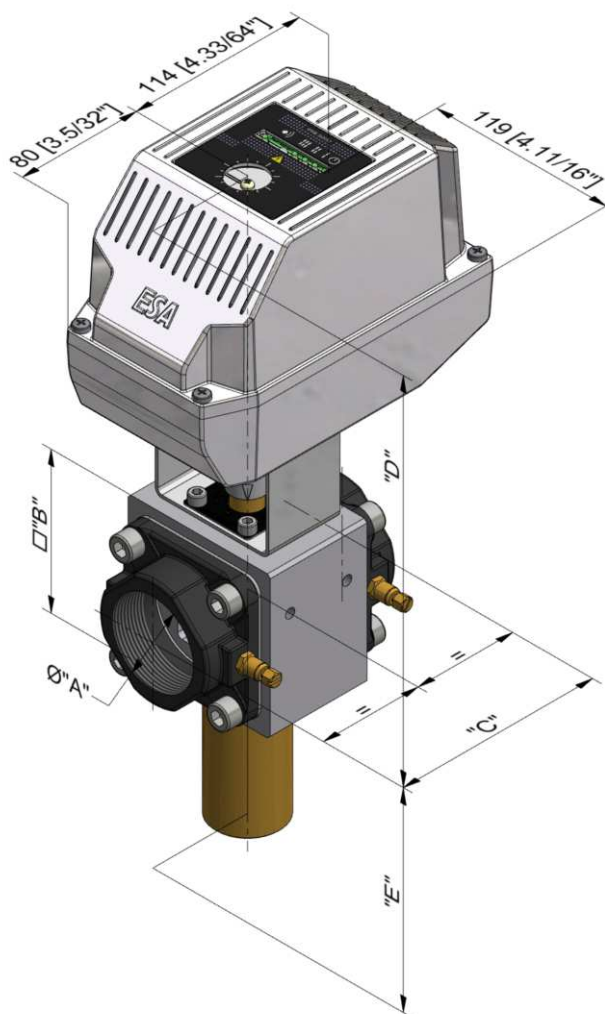
## MANUTENZIONE

Tutte le operazioni di manutenzione, in ragione dei tempi ristretti e delle condizioni di lavoro in cui possono essere svolte implicano un maggior rischio di errori ed infortuni e devono perciò essere eseguite previa attenta e approfondita analisi dei rischi per gli operatori e per il processo, mettendo in atto tutte le cautele del caso

Operazione	Frequenza [mesi]	Note
Integrità guarnizioni	12	Verificare che non ci siano perdite verso l'esterno con adeguati liquidi cercafughe. In caso di sostituzione, seguire le istruzioni riportate nel paragrafo INSTALLAZIONE.
Serraggio bulloni	12	6 mesi in applicazioni con vibrazioni.
Movimento valvola	6	Verificare che la valvola ruoti senza attriti, se necessario lubrificare.
Taratura valvola	12	Verificare i parametri di pressione e portata della condotta tramite strumentazione adeguata (flange tarate, manometri differenziali, ecc...). Se necessario ripetere le operazioni di taratura.
Manutenzione valvola a farfalla	12	Verificare lo stato degli elementi interni, pulire con un panno pulito e aria compressa facendo attenzione a non danneggiare le parti interne.

Componente	Vita utile [anni]	Cicli di comando
Sistemi di controllo tenuta valvole	10	250.000
Pressostati	10	N/A
Dispositivo controllo bruciatore	10	250.000
Sensore fiamma UV / elettrodi	10.000 ore di esercizio	
Regolatori gas	10	N/A
Elettrovalvole	10	250.000
Valvola di sfioro	10	N/A
Valvola di regolazione	10	N/A
Regolatori	10	N/A
Servocomandi	10	N/A

## DIMENSIONI DI INGOMBRO VL-2R-D

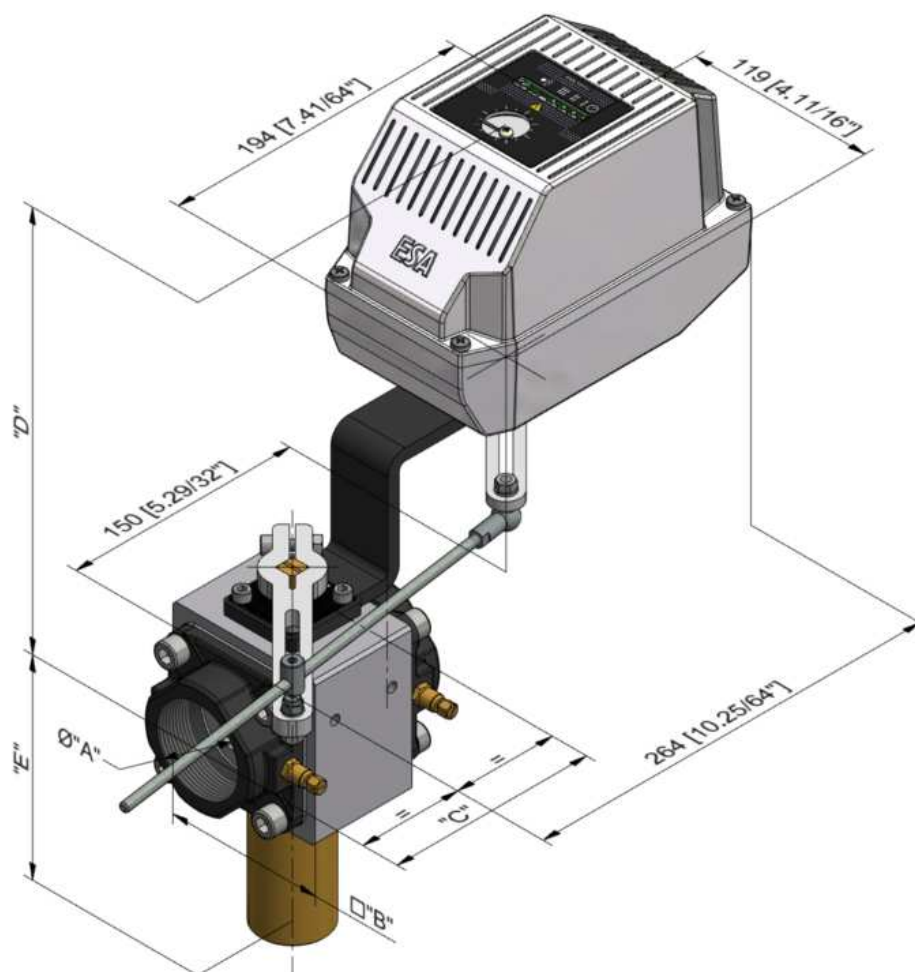


D1671104

Modello	DN "A" (*)	Ø "B"		"C"		"D"		"E"		Massa	
		[mm]	[inch]	[mm]	[inch]	[mm]	[inch]	[mm]	[inch]	[Kg]	[lbs]
4VL-2R	Rp 1/2"	60	2.23/64	114	4.31/64	233	9.11/64	74	2.29/32	4.0	8.8
6VL-2R	Rp 3/4"	60	2.23/64	114	4.31/64	233	9.11/64	74	2.29/32	4.0	8.8
8VL-2R	Rp 1"	60	2.23/64	114	4.31/64	233	9.11/64	74	2.29/32	4.0	8.8
10VL-2R	Rp 1.1/4"	80	3.5/32	124	4.7/8	213	8.25/64	119	4.11/16	5.0	11.0
12VL-2R	Rp 1.1/2"	80	3.5/32	124	4.7/8	213	8.25/64	119	4.11/16	5.0	11.0
16VL-2R	Rp 2"	100	3.15/16	133	5.15/64	253	9.61/64	137	5.25/64	7.0	15.4
20VL-2R	DN65	100	3.15/16	107	4.7/32	253	9.61/64	137	5.25/64	7.0	15.4
24VL-2R	DN80	150	5.29/32	130	5.1/8	278	10.15/16	189	7.7/16	15.0	33.0
32VL-2R	DN100	150	5.29/32	130	5.1/8	278	10.15/16	189	7.7/16	15.0	33.0

(\*) Filettatura NPT a richiesta fino a 16VL-2R

**DIMENSIONI DI INGOMBRO VL-2R-L**



D1671I05

Modello	DN "A" (*)	Ø "B"		"C"		"D"		"E"		Massa	
		[mm]	[inch]	[mm]	[inch]	[mm]	[inch]	[mm]	[inch]	[Kg]	[lbs]
4VL-2R	Rp 1/2"	60	2.23/64	114	4.31/64	254	10	74	2.29/32	5.0	11.0
6VL-2R	Rp 3/4"	60	2.23/64	114	4.31/64	254	10	74	2.29/32	5.0	11.0
8VL-2R	Rp 1"	60	2.23/64	114	4.31/64	254	10	74	2.29/32	5.0	11.0
10VL-2R	Rp 1.1/4"	80	3.5/32	124	4.7/8	269	10.19/32	119	4.11/16	6.0	13.2
12VL-2R	Rp 1.1/2"	80	3.5/32	124	4.7/8	269	10.19/32	119	4.11/16	6.0	13.2
16VL-2R	Rp 2"	100	3.15/16	133	5.15/64	274	10.25/32	137	5.25/64	7.3	16.1
20VL-2R	DN65	100	3.15/16	107	4.7/32	274	10.25/32	137	5.25/64	7.3	16.1
24VL-2R	DN80	150	5.29/32	130	5.1/8	300	11.13/16	189	7.7/16	15.0	33.0
32VL-2R	DN100	150	5.29/32	130	5.1/8	300	11.13/16	189	7.7/16	15.0	33.0
48VL-2R	DN150	200	7.7/8	160	6.19/24	324	12.3/4	149	5.55/64	23.0	50.7

(\*) Filettatura NPT a richiesta fino a 16VL-2R





# ESA contacts



© 2020 ESA S.p.A. Company under the management and coordination of SIAD S.p.A.  
All rights reserved.

The information contained herein is offered for use by technically qualified personnel at their discretion and risk without warranty of any kind.

We regularly update our data, for updated data please visit our web site [www.esapyronics.com](http://www.esapyronics.com)



## **ESA Italia (headquarters)**

via E. Fermi 40, 24035 Curno (Bergamo), Italy  
tel. +39.035.6227411 - [esa@esacombustion.it](mailto:esa@esacombustion.it)

## **ESA Belgium**

Zoning Industriel, 4ème rue, B-6040 Jumet, Belgium  
tel +32.71.256970 - [marketing@pyronics.be](mailto:marketing@pyronics.be)

## **ESA India**

Plot No. J-17, MIDC, Bhosari, Pune, 411 026, India  
tel. +91.(020).68197001 - [esaindia@esapyronics.com](mailto:esaindia@esapyronics.com)

[www.esapyronics.com](http://www.esapyronics.com)