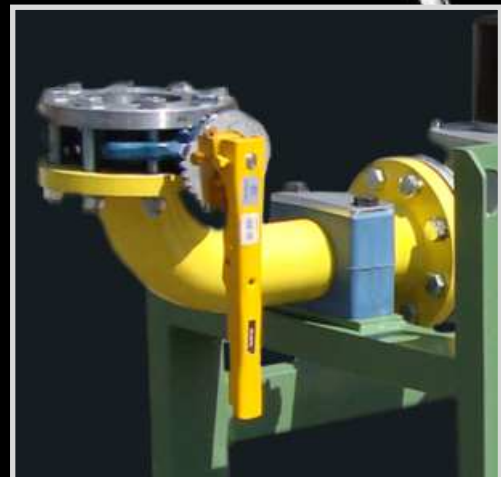


Valvole



Valvole di intercettazione gas
RSO/T & RW (E1451 rev. 07 - 24/07/2017)

AVVERTENZE GENERALI:



■ Tutte le operazioni di installazione, manutenzione, accensione e taratura devono essere effettuate da personale qualificato, nel rispetto della norma vigente, al momento e nel luogo di installazione.

■ Per prevenire danni a cose e persone è essenziale osservare tutti i punti indicati in questo manuale. Le indicazioni riportate nel presente documento non esonerano il Cliente/Utilizzatore dall'osservanza delle disposizioni di legge, generali e specifiche, concernenti la prevenzione degli infortuni e la salvaguardia dell'ambiente.

■ L'operatore deve indossare indumenti adeguati (DPI: scarpe, casco, ecc...) e rispettare le norme generali di sicurezza e prevenzione rischi.

■ Per evitare rischi di ustione e folgorazione, l'operatore non deve venire a contatto con il bruciatore e i relativi dispositivi di controllo durante la fase di accensione e la marcia ad alta temperatura.

■ Tutte le operazioni di manutenzione ordinaria e straordinaria devono avvenire ad impianto fermo.

■ Al fine di assicurare una corretta e sicura gestione è di basilare importanza che il contenuto del presente documento sia portato a conoscenza e fatto scrupolosamente osservare a tutto il personale preposto al controllo e all'esercizio del dispositivo.

■ Il funzionamento di un impianto di combustione può risultare pericoloso e causare ferimenti a persone o danni alle attrezzature. Ogni bruciatore deve essere provvisto di dispositivi certificati di supervisione e controllo della combustione.

■ Il bruciatore deve essere installato correttamente per prevenire ogni tipo di accidentale/indesiderata trasmissione di calore dalla fiamma verso l'operatore e all'attrezzatura.

■ Le prestazioni indicate circa la gamma dei prodotti descritta nella presente scheda tecnica sono frutto di test sperimentali condotti presso ESA-PYRONICS. I test sono stati eseguiti impiegando sistemi di accensione, rilevazione di fiamma e supervisione sviluppati da ESA-PYRONICS. Il rispetto delle menzionate condizioni di funzionamento non può pertanto essere garantito nel caso vengano impiegate apparecchiature differenti da quelle riportate nel Catalogo ESA-PYRONICS.

SMALTIMENTO:



Per smaltire il prodotto attenersi alle legislazioni locali in materia.

NOTE GENERALI:



■ In base alla propria politica di continuo miglioramento della qualità del prodotto, ESA-PYRONICS si riserva il diritto di modificare le caratteristiche tecniche del medesimo in qualsiasi momento e senza preavviso.

■ Consultando il sito web **www.esapyronics.com**, è possibile scaricare le schede tecniche aggiornate all'ultima revisione.

■ I prodotti ESA-PYRONICS sono realizzati in conformità alla Normativa **UNI EN 746-2:2010** Apparecchiature di processo termico industriale - Parte 2: Requisiti di sicurezza per la combustione e per la movimentazione ed il trattamento dei combustibili. Tale norma è armonizzata ai sensi della Direttiva Macchine **2006/42/CE**.

■ Sistema Qualità certificato in conformità alla norma **UNI EN ISO 9001** da DNV GL.

CERTIFICAZIONI:



EN331

Rubinetti a sfera ed a maschio conico con fondo chiuso, a comando manuale, per impianti a gas negli edifici.



Valvole a farfalla tipo "LUG" - DVGW NG-4313BU0007 conforme alla Direttiva 97/23EC "PED" e 94/9/CE "ATEX".



I prodotti sono conformi alle richieste per il mercato Euroasiatico (Russia, Bielorussia e Kazakistan).

CONTATTI / ASSISTENZA:



Headquarters:

Esa S.p.A.
Via Enrico Fermi 40
24035 Curno (BG) - Italy
Tel +39.035.6227411
Fax +39.035.6227499
esa@esacombustion.it

International Sales:

Pyronics International s.a.
Zoning Industriel, 4ème rue
B-6040 Jumet - Belgium
Tel +32.71.256970
Fax +32.71.256979
marketing@pyronics.be

www.esapyronics.com

La RSO/T & RW sono valvole di intercettazione gas, rispettivamente a sfera (serie RSO/T) e a farfalla (RW). Sono disponibili con connessioni filettate o flangiate, a seconda delle taglie e dei modelli.

APPLICAZIONI

- Intercettazione gas combustibili.
- Parzializzazioni e regolazioni manuali gas combustibili

CARATTERISTICHE

VALVOLA A SFERA SERIE RSO/T & RSO/T-Y:

- Taglie disponibili serie RSO/T: da Ø 1/4" a Ø 2"
- Taglie disponibili serie RSO/T-Y: da Ø 1/4" a Ø 1"
- Pressione massima di esercizio: 5 bar
- Temperatura massima del fluido: -20°C +60°C
- Direzione flusso e posizione di montaggio: qualsiasi
- Normativa di riferimento: EN331

COMPOSIZIONE MATERIALI:

- Corpo valvola: ottone
- Sfera: ottone
- Tenute: P.T.F.E.
- "O" ring di tenuta verso l'esterno: NBR

VALVOLA A SFERA SERIE RSO/T-F:

- Taglie disponibili: da DN50 PN16 a DN125 PN16
- Pressione massima di esercizio: 5 bar
- Temperatura massima del fluido: -20°C +120°C
- Direzione flusso e posizione di montaggio: qualsiasi
- Omologazione gas: DVGW Reg. N.93.01 e 941
- Conformità: PED EN10204-3.1

COMPOSIZIONE MATERIALI:

- Corpo valvola: ghisa G40
- Sfera: ottone
- Tenute: P.T.F.E.
- "O" ring di tenuta verso l'esterno: NBR

VALVOLA A FARFALLA SERIE RW TIPO "LUG":

- Taglie disponibili: da DN40 PN16 a DN300 PN16
- Posizioni regolazione leva: 10
- Pressione massima di esercizio: 16 bar
- Temperatura massima del fluido: -23°C +82°C
- Direzione flusso e posizione di montaggio: qualsiasi
- Omologazione gas: DVGW - NG-4313BU0007
- Conforme: 97/23 EC "PED" & 94/9/CE "ATEX"

COMPOSIZIONE MATERIALI:

- Corpo valvola: ghisa G40
- Disco: AISI316
- Tenute: NBR
- Leva: Alluminio

RSO/T & RSO/T-Y



F1451103

RSO/T-F



F1451104

RW



F1451105

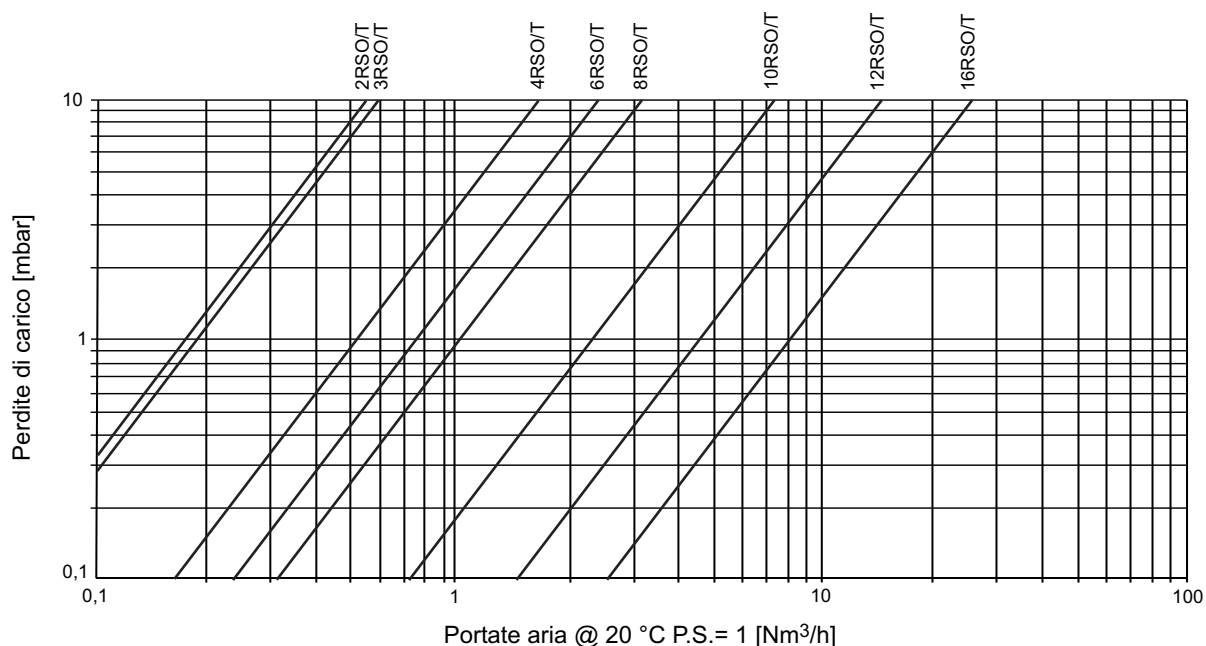
DESCRIZIONE

Le valvole di intercettazione gas si suddividono in due categorie: le valvole a sfera, identificate con le serie RSO/T, RSO/T-Y, RSO/T-F e le valvole a farfalla serie RW tipo LUG. Le valvole sono composte da un corpo con chiusura a sfera o a farfalla e da una leva manuale posta alla sua sommità; le valvole a farfalla serie RW sono prov-

viste di 10 tacche per il posizionamento della leva di chiusura. Le connessioni possono essere filettate o flangiate, a seconda dei modelli. Le valvole a farfalla serie RW hanno attacchi di tipo "LUG" che consentono il blocco della valvola alle flange di attacco, essendo i fori di fissaggio filettati.

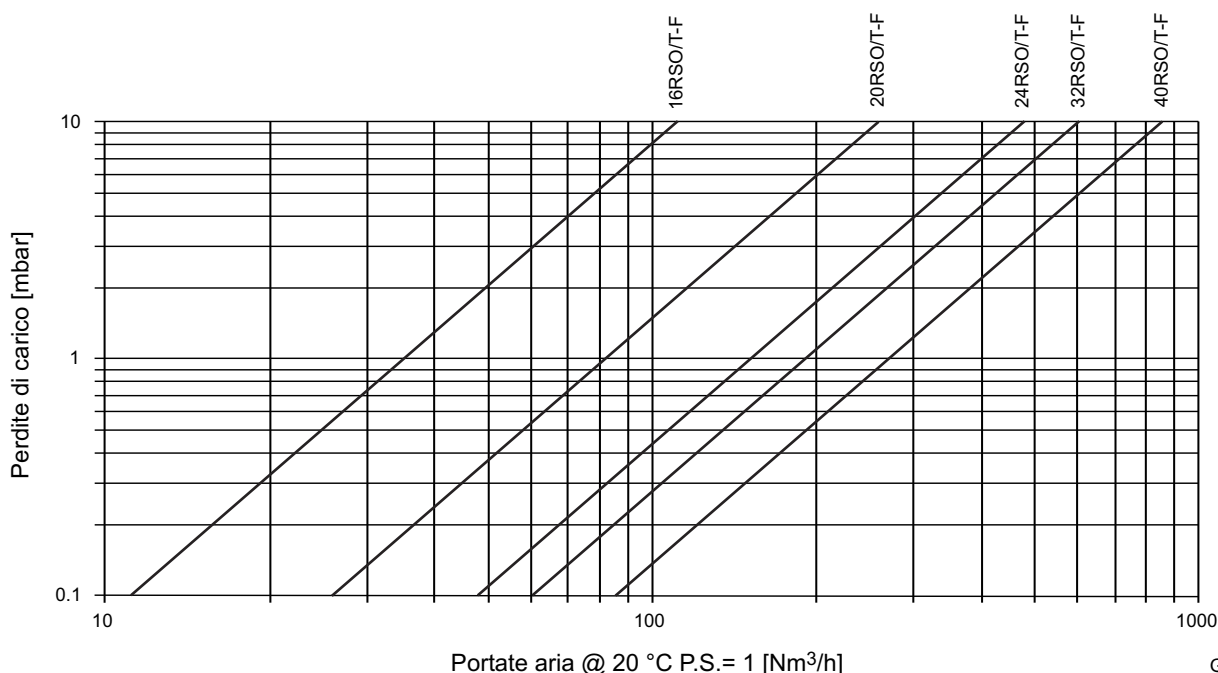
DIAGRAMMI DELLE PORTATE

RSO/T & RSO/T-Y



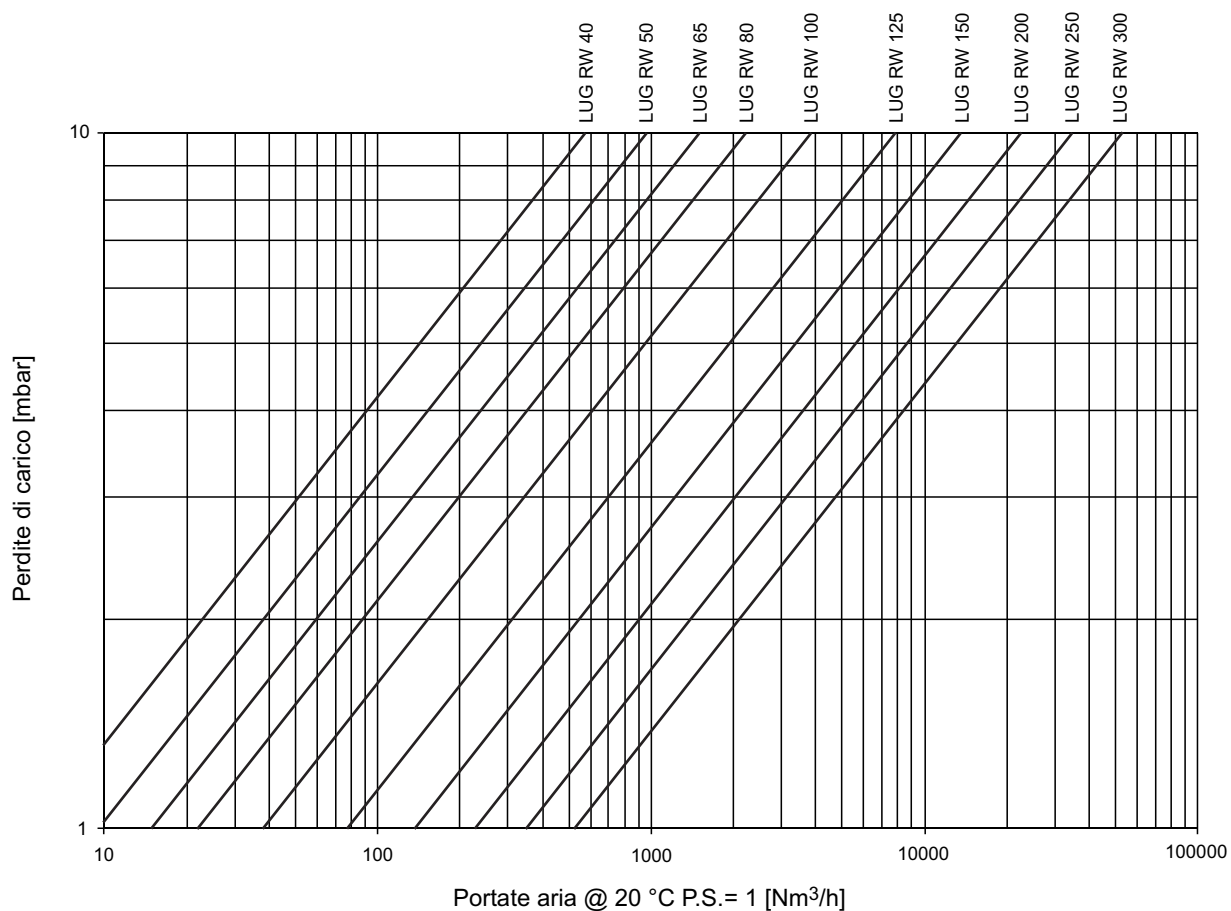
G1451101

RSO/T-F



G1451102

RW



G1451103

AVVERTENZE

- Assicurarsi che la pressione di esercizio e la temperatura del fluido siano inferiori alle massime consentite.
- Le valvole della serie RSO/T & RW sono fornite senza flange di accoppiamento e guarnizioni. Le flange e le guarnizioni da applicare devono essere idonee al tipo di valvola e all'applicazione.
- Controllare la corretta installazione della valvola prima di avviare il flusso nella condotta.

- In caso di malfunzionamento della valvola, seguire le indicazioni del presente manuale al capitolo "MANUTENZIONE" o contattare il servizio di assistenza ESA-PYRONICS.
- Qualsiasi modifica o riparazione eseguita da terzi può compromettere la sicurezza dell'applicazione e fa decadere automaticamente le condizioni generali di garanzia.

INSTALLAZIONE

Disporre la valvola in condizioni tali da non essere esposta ad irraggiamento diretto da fonti di calore, o investita da prodotti combustione, liquidi, solventi o gas corrosivi.

- Verificare che la pressione di linea sia inferiore alla massima pressione di esercizio consentita.
- La valvola può essere installata in qualsiasi posizione.
- Assicurarsi che nessun corpo estraneo sia entrato all'interno della valvola prima di eseguire l'assemblaggio, eventualmente soffiare con aria compressa.
- Controllare il corretto allineamento delle tubazioni di attacco. Osservare una distanza dalle pareti che consenta una libera circolazione dell'aria e il corretto movimento della leva.

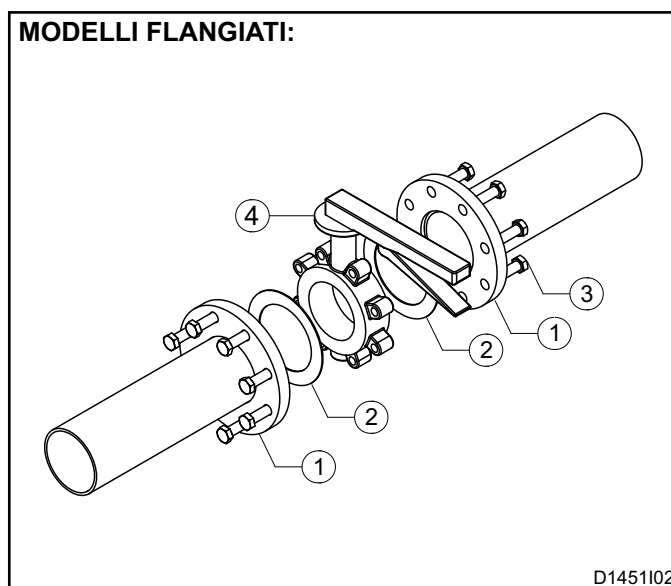
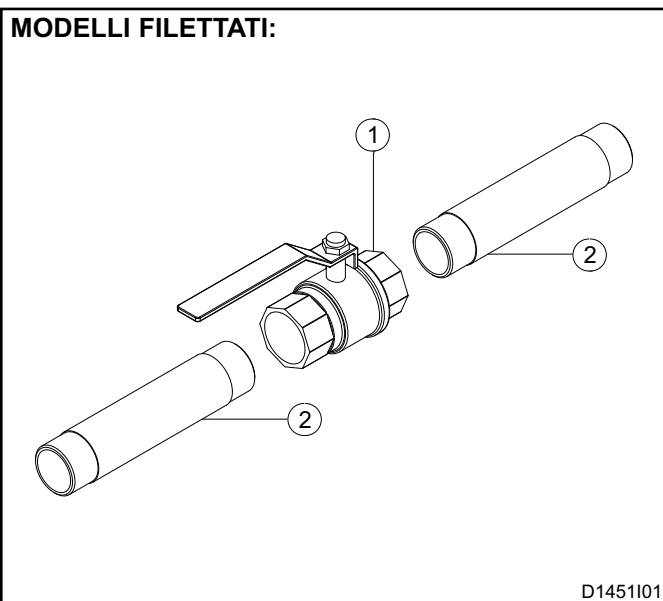
MODELLI FILETTATI:

- 1 - Accertarsi che le filettature siano conformi a quelle della valvola da installare (**pos. 1**) secondo la norma UNI ISO 7/1.
- 2 - Non utilizzare la leva per il fissaggio della valvola (**pos. 1**), ma munirsi di apposita chiave (serie RSO/T RSO/T-Y).
- 3 - Utilizzare pasta sigillafili o simili sui filetti maschi delle tubazioni (**pos. 2**).

MODELLI FLANGIATI:

- 1 - Saldare le flange (**pos. 1**) alle estremità delle tubazioni, eliminando eventuali bave di saldatura.
- 2 - Posizionare le guarnizioni (**pos. 2**) tra le flange (**pos. 01**) e la valvola (**pos. 4**) ed inserire i bulloni (**pos. 3**).
- 3 - Utilizzando attrezzi adeguati, serrare i bulloni (**pos. 3**) progressivamente in modo incrociato.
- 4 - Evitare serraggi eccessivi e montare senza tensioni.

Le valvole a farfalla serie RW hanno attacchi di tipo "LUG" che consentono il blocco della valvola alle flange di attacco essendo i fori di fissaggio filettati.



REGOLAZIONE

Le valvole a sfera serie RSO/T, RSO/T-Y e RSO/T-F non consentono regolazioni di portata o quantomeno non sono predisposte per questo. Le valvole a farfalla serie

RW di tipo "LUG" essendo dotate di 10 tacche per il posizionamento della leva di chiusura, possono consentire regolazioni o parzializzazioni della portata.

PIANO GENERALE DI MANUTENZIONE

Manutenzione e installazione devono essere effettuate da personale qualificato, nel rispetto delle norme vigenti, ad installazione effettuata è sempre opportuno eseguire

una prova di tenuta dei filetti o delle connessioni flangiate.

Operazione	Tipo (*)	Tempistica consigliata	Note
Integrità guarnizioni	O	annuale	Verificare che non vi siano perdite verso l'esterno
Integrità filetti	O	annuale	Verificare che non vi siano perdite verso l'esterno
Movimento leva	O/S	semestrale	Verificare integrità leva e verificare assenza di impedimenti al movimento valvola
Manutenzione valvola a farfalla	S	annuale	Verificare lo stato della valvola

NOTE:

Legenda: O = ordinaria / S = straordinaria

(*) si consiglia di sostituire le guarnizioni dopo ogni operazione di smontaggio della valvola.

MANUTENZIONE ORDINARIA

Per una corretta manutenzione delle valvole RSO/T & RW, seguire scrupolosamente le seguenti istruzioni. Prima di effettuare manovre con impianto acceso, valutare che la sicurezza del processo e dell'operatore non sia compromessa, eventualmente eseguire le verifiche ad impianto spento.

VERIFICHE INTEGRITA'

■ L'integrità delle guarnizioni e dei filetti può essere veri-

ficata visivamente. Qualora sia necessario, utilizzare liquidi cerca fughe.

MOVIMENTO VALVOLA/LEVA

■ La verifica che non siano presenti impedimenti al movimento valvola avviene eseguendo un'escursione completa, verificando visivamente l'assenza di attriti o limitazioni della corsa.

MANUTENZIONE STRAORDINARIA

Per una corretta manutenzione delle valvole RSO/T & RW, seguire scrupolosamente le seguenti istruzioni da effettuarsi con impianto spento.

SERRAGGIO BULLONI

■ La verifica del serraggio dei bulloni deve avvenire ad impianto spento.

MANUTENZIONE VALVOLA A FARFALLA - SOSTITUZIONE GUARNIZIONI

1 - Posizionare la valvola nella posizione di completa chiusura, diversamente non si potrà estrarre dalla tubazione (serie RW).

2 - Svitare progressivamente le viti che fissano la valvola in modo incrociato. Estrarre la valvola e verificare lo stato delle componenti interne.

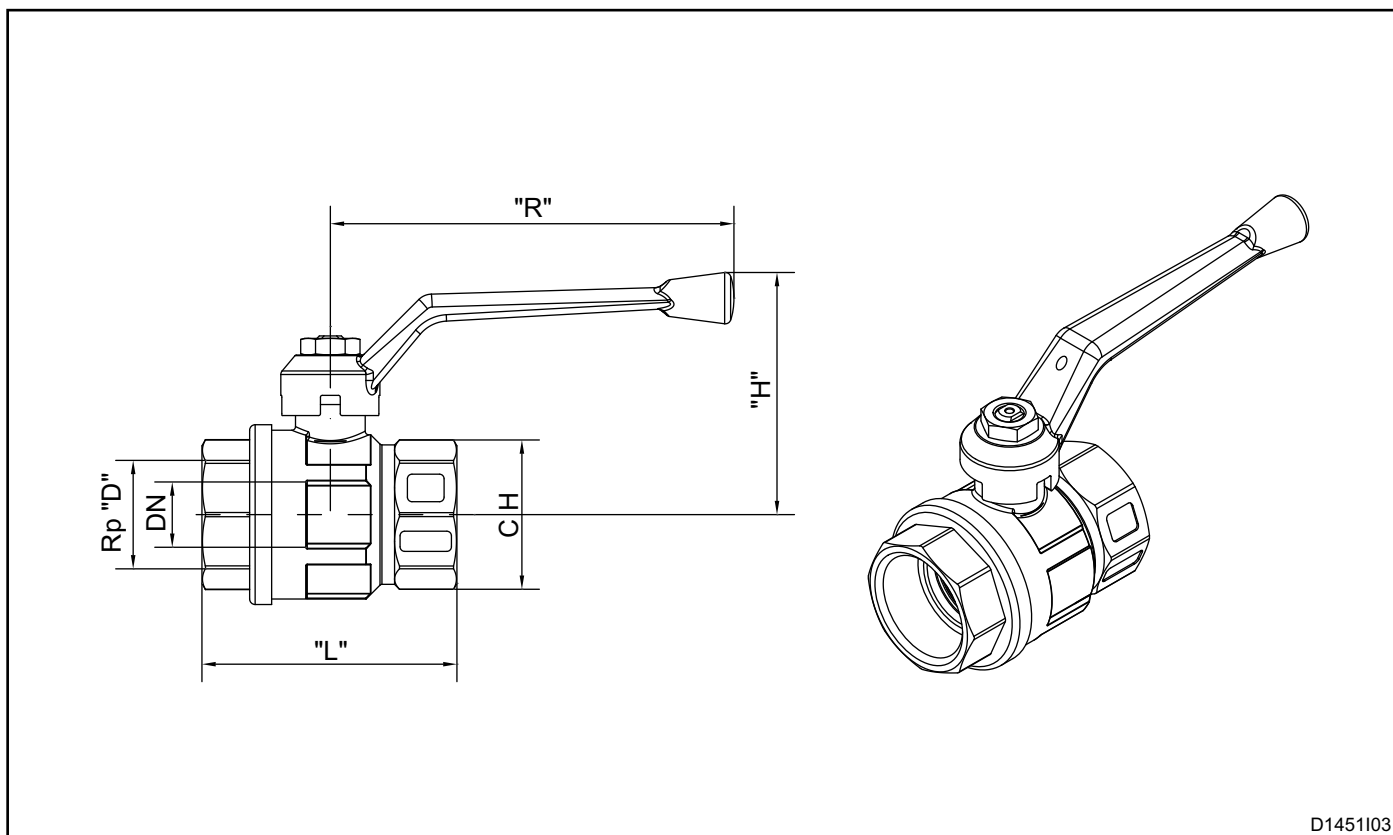
3 - Pulire l'interno del corpo valvola ed il gruppo farfalla con un panno pulito e aria compressa. Non utilizzare attrezzi che potrebbero danneggiare le parti interne.

4 - Verificare che la valvola si muova senza attrito.

5 - Sostituire le guarnizioni e rimontare la valvola nella sua sede, secondo i passi indicati nella sezione "INSTALLAZIONE".

6 - Verificare infine che la valvola si muova liberamente senza impedimenti.

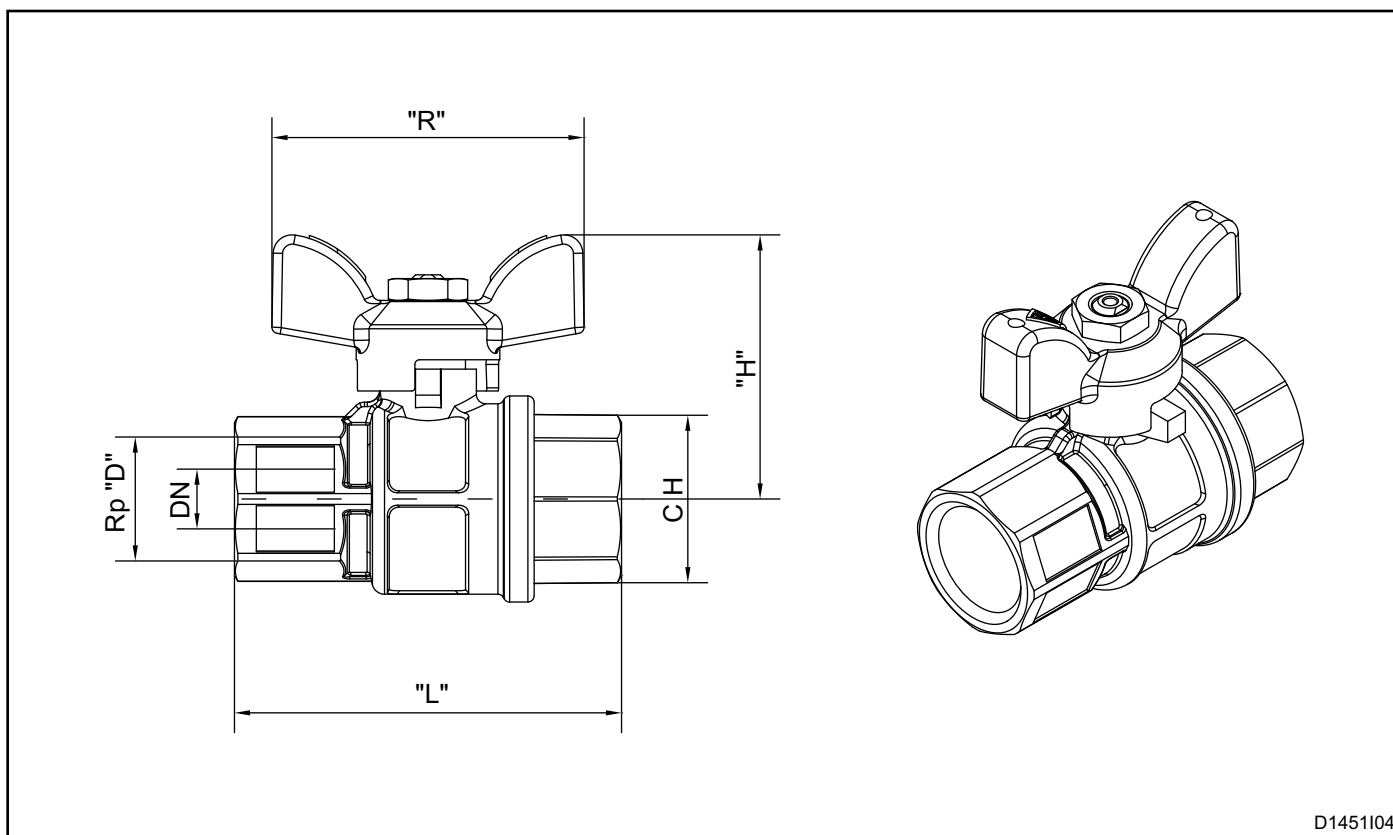
DIMENSIONI DI INGOMBRO - RSO/T



Modello	Rp "D"	DN	"L" [mm]	"CH" Chiave	"R" [mm]	"H" [mm]	Kv (*)	MOP	Massa [Kg]
2 RSO/T	1/4"	8	51.5	20	96	42	5.4	5 bar	0.15
3 RSO/T	3/8"	10	51.5	20	96	42	6	5 bar	0.14
4 RSO/T	1/2"	15	62	25	96	46	16.3	5 bar	0.22
6 RSO/T	3/4"	20	69	31	121	58	29.5	5 bar	0.36
8 RSO/T	1"	25	83	38	121	62	43	5 bar	0.55
10 RSO/T	1.1/4"	32	96	48	151	76	89	5 bar	0.99
12 RSO/T	1.1/2"	40	108	54	151	82	230	5 bar	1.49
16 RSO/T	2"	50	126	67	160	95	265	5 bar	1.97

(*) Il coefficiente di efflusso Kv è il valore di portata espresso in m³/h alla pressione differenziale di 1 bar.

DIMENSIONI DI INGOMBRO - RSO/T-Y FF

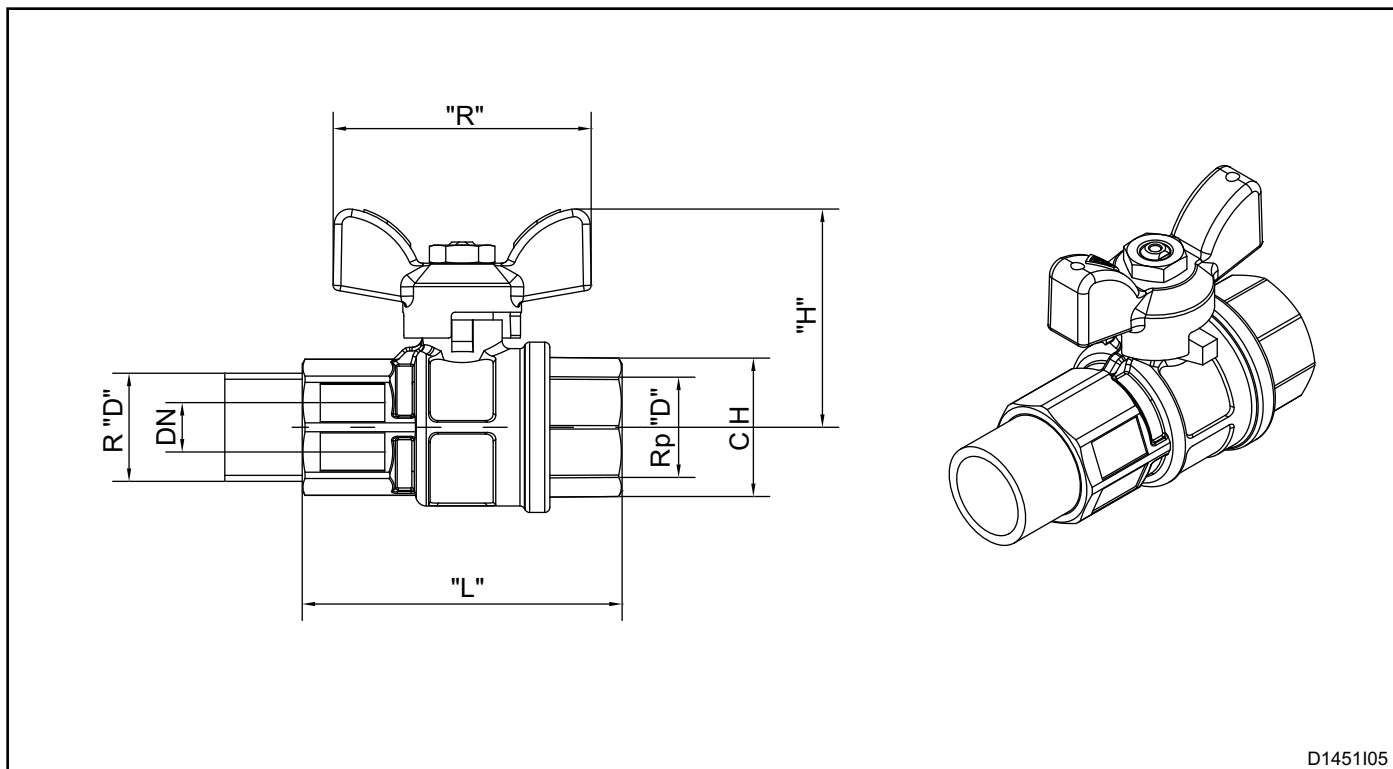


D1451104

Modello	Rp "D"	DN	"L" [mm]	"CH" Chiave	"R" [mm]	"H" [mm]	Kv (*)	MOP	Massa [Kg]
2 RSO/T-Y FF	1/4"	8	51.5	20	50	42	5.4	5 bar	0.14
3 RSO/T-Y FF	3/8"	10	51.5	20	50	42	6	5 bar	0.12
4 RSO/T-Y FF	1/2"	15	62	25	50	45.5	16.3	5 bar	0.20
6 RSO/T-Y FF	3/4"	20	69	31	64	54.5	29.5	5 bar	0.32
8 RSO/T-Y FF	1"	25	83	38	64	58.5	43	5 bar	0.52

(*) Il coefficiente di efflusso Kv è il valore di portata espresso in m³/h alla pressione differenziale di 1 bar.

DIMENSIONI DI INGOMBRO - RSO/T-Y MF

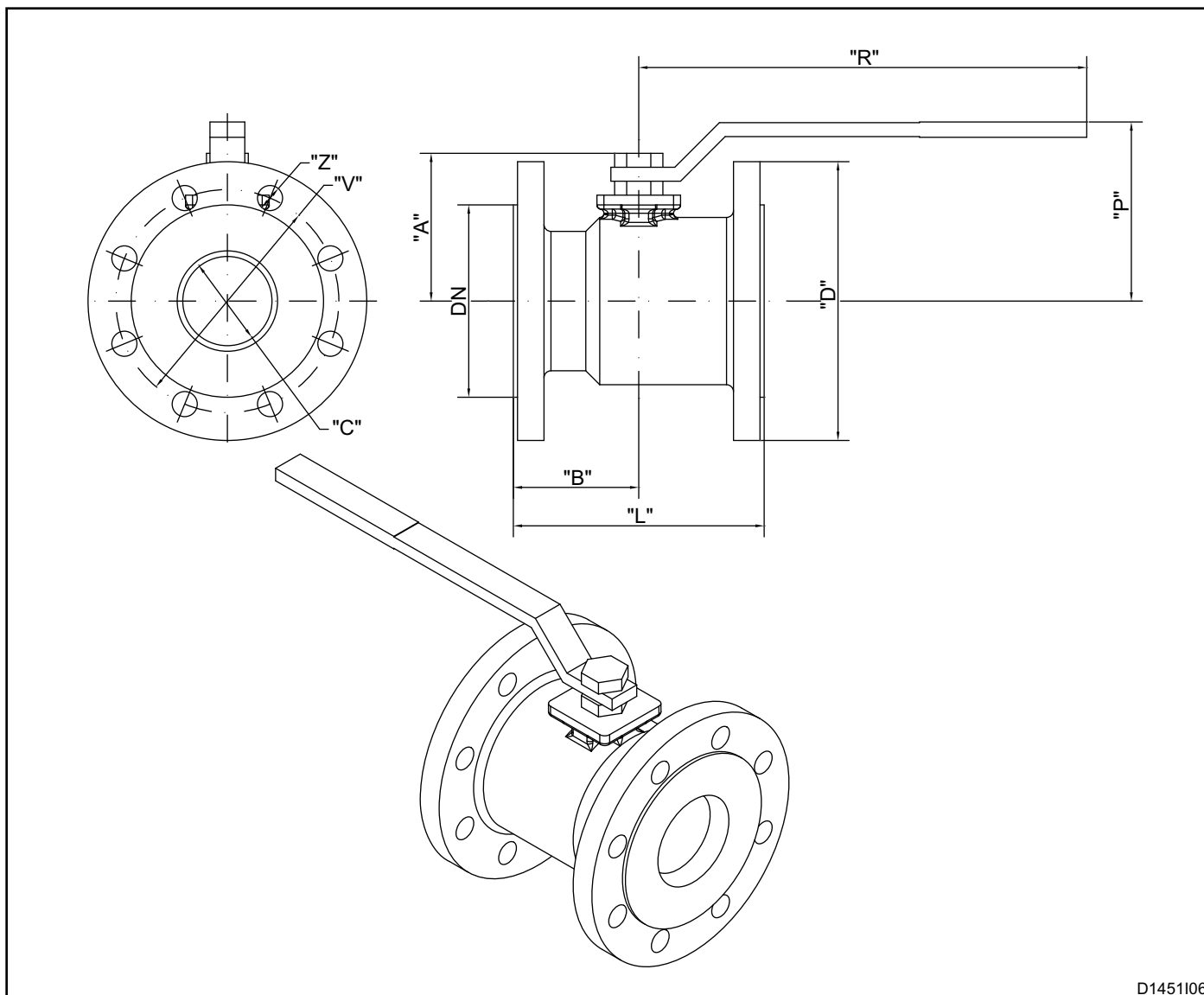


D1451I05

Modello	Rp "D"	DN	"I" [mm]	"L" [mm]	"H" [mm]	CH Chiave	"R" [mm]	"H" [mm]	Kv (*)	MOP	Massa [Kg]
2 RSO/T-Y MF	1/4"	8	12.5	58.5	23	20	50	42	5.4	5 bar	0.16
3 RSO/T-Y MF	3/8"	10	13	59.5	23	20	50	42	6	5 bar	0.13
4 RSO/T-Y MF	1/2"	15	17	72.5	32	25	50	45.5	16.3	5 bar	0.22
6 RSO/T-Y MF	3/4"	20	18.5	81.5	39	31	64	54.5	29.5	5 bar	0.35
8 RSO/T-Y MF	1"	25	21.5	94.5	49	38	64	58.5	43	5 bar	0.55

(*) Il coefficiente di efflusso Kv è il valore di portata espresso in m³/h alla pressione differenziale di 1 bar.

DIMENSIONI DI INGOMBRO - RSO/T-F

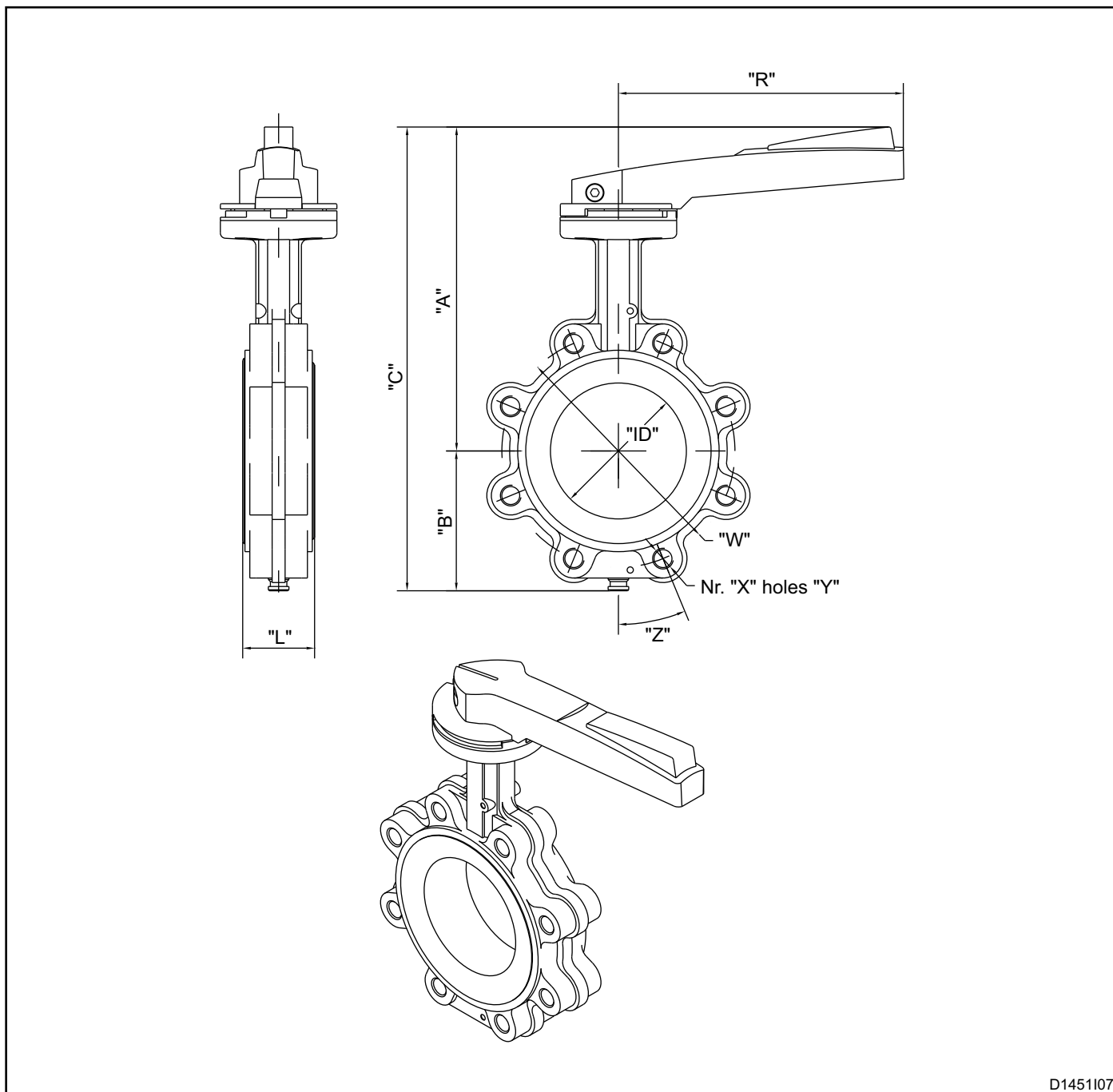


D1451106

Modello	DN	A [mm]	D [mm]	B [mm]	L [mm]	C [mm]	P [mm]	R [mm]	V [mm]	Z [mm]	Kv (*)	PN	MOP	Massa [Kg]
16 RSO/T-F	50	78.5	165	75	150	38	103.5	250.5	125	4 x ø 18	180	16	5 bar	7.9
20 RSO/T-F	65	86.5	185	85	170	50.2	112.5	250.5	145	4 x ø 18	390	16	5 bar	10.2
24 RSO/T-F	80	105	200	90	180	64	128.5	321.5	160	8 x ø 18	600	16	5 bar	12.9
32 RSO/T-F	100	114.5	220	95	190	76	138	321.5	180	8 x ø 18	750	16	5 bar	17
40 RSO/T-F	125	137.5	250	100	200	95	157.5	381.5	210	8 x ø 18	1060	16	5 bar	24.8

(*) Il coefficiente di efflusso Kv è il valore di portata espresso in m³/h alla pressione differenziale di 1 bar.

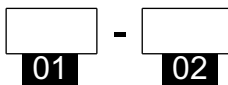
DIMENSIONI DI INGOMBRO - RW



D1451107

Modello	DN / ID	"A" [mm]	"B" [mm]	"C" [mm]	"L" [mm]	"R" [mm]	"W" [mm]	"X" [mm]	"Y" [mm]	"Z" [mm]	MOP	Massa [Kg]
12 RW	40	188	70	258	36	160	110	4	M16	45	16 bar	2.5
16 RW	50	203	80	283	46	160	125	4	M16	45	16 bar	3.4
20 RW	65	225	86	311	49	220	145	4	M16	45	16 bar	4.3
24 RW	80	230	96	326	49	220	160	8	M16	22.5	16 bar	5.5
32 RW	100	250	108	358	56	220	180	8	M16	22.5	16 bar	6.6
40 RW	125	277	125	402	59	350	210	8	M16	22.5	16 bar	9.0
48 RW	150	290	137	427	59	350	240	8	M20	22.5	16 bar	11.4
64 RW	200	325	166	491	64	350	295	12	M20	15	16 bar	17.5
80 RW	250	395	199	594	72	500	355	12	M24	15	16 bar	26.8
96 RW	300	432	234	666	81	500	410	12	M24	15	16 bar	41.8

SIGLA DI ORDINAZIONE VALVOLE A SFERA



Modello		01
1/4" Rp. (DN8)	2	
3/8" Rp. (DN10)	3	
1/2" Rp. (DN15)	4	
3/4" Rp. (DN20)	6	
1" Rp. (DN25)	8	
1.1/4" Rp. (DN32)	10	
1.1/2" Rp. (DN40)	12	
2" Rp. (DN50)	16	
DN65	20	
DN80	24	
DN100	32	
DN125	40	

Tipologia		02
Valvola a sfera (2-16)	RSO/T	
Valvola a sfera (2-8)	RSO/T-Y FF	
Valvola a sfera (2-8)	RSO/T-Y MF	
Valvola a sfera (16-40)	RSO/T-F	

SIGLA DI ORDINAZIONE VALVOLE A FARFALLA



Modello		01
DN40	12	
DN50	16	
DN65	20	
DN80	24	
DN100	32	
DN125	40	
DN150	48	
DN200	64	
DN250	80	
DN300	96	