

VALVOLE A FARFALLA ELETTROMAGNETICHE SERIE WBV-2S

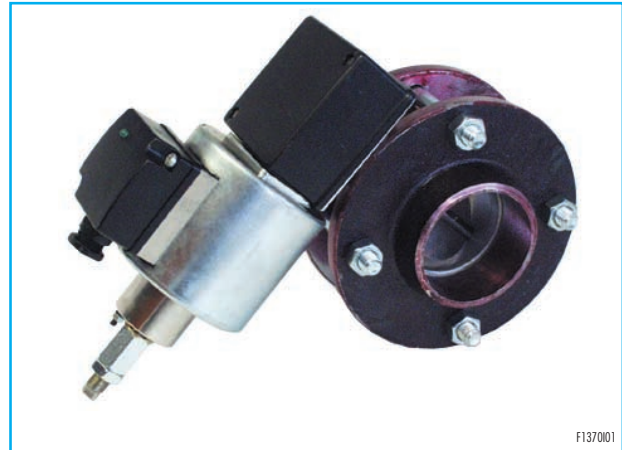
CARATTERISTICHE

Caratteristiche della valvola a farfalla:

- Corpo valvola: alluminio
- Disco di chiusura: AISI304
- Alberino porta lente: AISI304
- Modelli disponibili: DN40 PN10, DN50 PN10, DN65 PN10
- Pressione massima di esercizio: 400 mbar
- Temperatura massima del fluido: 60°C
- Percentuale di trafilamento a valvola chiusa: 2-3%

Caratteristiche dell'elettromagnete:

- Tensione: 115/230V \pm 10% 50/60Hz
- Periodo di lavoro: 100% ED
- Led di presenza tensione: verde
- Tempo di apertura: 1÷3 s
- Tempo di chiusura: 1÷3 s
- Assorbimento: 45 VA
- Numero di cicli: 120/h
- Protezione: IP54
- Pressacavo: M16 X 1,5
- Massa: 6 kg
- Custodia bobina: policarbonato
- Posizione di montaggio: con magneti orizzontale



F137001



F137002

APPLICAZIONI

- Per il controllo min./max dell'aria fredda in impianti industriali. Le portate minima e massima possono essere regolate separatamente.

DESCRIZIONE

La serie WBV-2S identifica un particolare modello di valvola a farfalla, di tipo "WAFER", ideale per la regolazione a due stadi di portate d'aria in condotti a bassa pressione. La regolazione del flusso avviene agendo sulle viti poste sull'elettromagnete; a bobina diseccitata corrisponderà il primo stadio del bruciatore, fornendo tensione alla bobina (valvola aperta) si otterrà il secondo stadio del bruciatore. Un led verde indica quando la bobina si trova sotto tensione.

INSTALLAZIONE

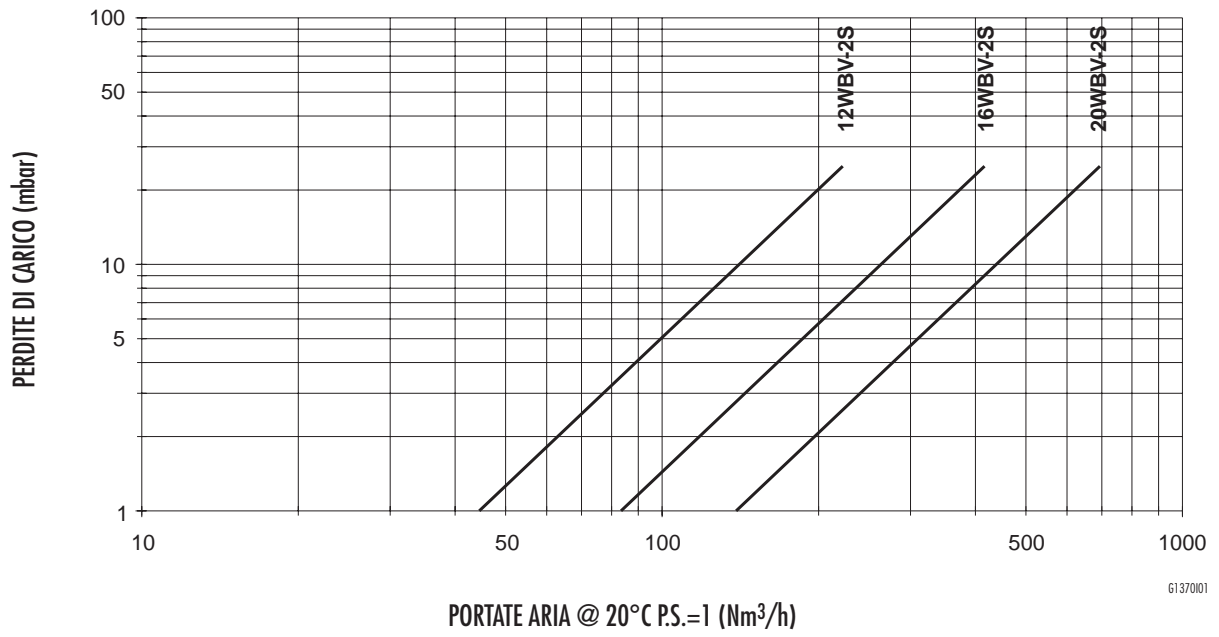
- Le valvole a farfalla devono essere montate con magneti orizzontale.
- Montare le valvole di regolazione a valle di eventuali organi di misura.
- La struttura flangiata permette facilità di montaggio.
- La grande robustezza costruttiva garantisce lunga durata anche in condizioni estreme.
- Montare il magnete in modo che il led di presenza tensione sia visibile dall'operatore.



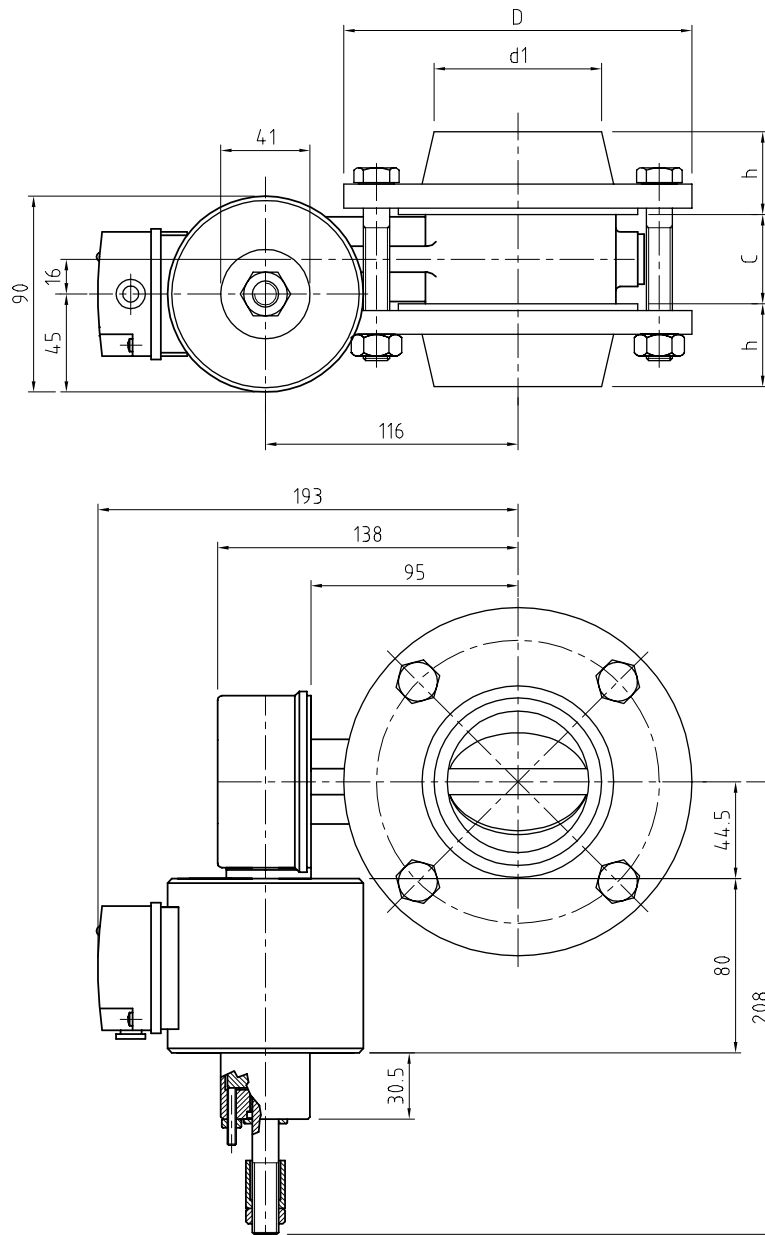
Headquarters
Esa S.r.l.
Via E. Fermi 40 I-24035 Curno (BG) - Italy
Tel. +39.035.6227411 - Fax +39.035.6227499
esa@esacombustion.it - www.esapyronics.com

International Sales
Pyronics International S.A./N.V.
Zoning Ind., 4ème rue B-6040 Jumet - Belgium
Tel +32.71.256970 - Fax +32.71.256979
marketing@pyronics.be

DIAGRAMMA DELLE PORTATE



DIMENSIONI DI INGOMBRO



D137001

Modello	ø tubo	DN	PN	D mm	d ₁ mm	C mm	h mm
12 WBV-2S	1.1/2"	40	10	150	49	45	42
16 WBV-2S	2"	50	10	165	61	41	45
20 WBV-2S	2.1/2"	65	10	185	77	41	45