

E1311 - E1312 rev.2.00 - 25/08/2020



AVVERTENZE GENERALI



- Ogni manuale, incluso il presente, costituisce parte integrante del catalogo ESA.
- Ogni manuale può contenere errori o dar luogo a dubbi interpretativi. ESA invita a segnalare qualunque errore o dubbio interpretativo ma non potrà considerare tali evenienze come causa di eventuali contestazioni.
- Il presente manuale ed ogni sua parte (loghi, testi, foto, tabelle, grafici, ecc...) non può essere riprodotto o modificato in tutto o in parte senza il consenso scritto di ESA.
- Le informazioni tecniche relative alla progettazione, l'installazione, la regolazione e la conduzione dell'impianto di combustione destinato ad ospitare prodotti ESA devono essere preventivamente condivise con ESA. In difetto, ESA declina ogni responsabilità in relazione a danni a cose e persone derivanti da un uso improprio dei prodotti.
- In generale un impianto di combustione non è progettato per l'essiccazione dei refrattari del forno. In caso di utilizzo, ESA declina ogni responsabilità in merito.
- Le prestazioni dei prodotti indicate in ciascun manuale sono frutto di test condotti impiegando equipaggiamenti ESA presso il nostro Centro Ricerca e Sviluppo, in determinate condizioni operative. Dette prestazioni non possono essere garantite utilizzando altri equipaggiamenti o al di fuori di suddette condizioni.
- La progettazione, l'installazione, la regolazione e la conduzione di un impianto di combustione richiedono l'osservanza di tutte le vigenti norme e regolamenti di sicurezza. ESA declina ogni responsabilità in relazione ai propri prodotti, se usati in impianti o in circostanze in cui le normative vigenti nel luogo di utilizzo non vengono rispettate.
- Tutte le operazioni di installazione, manutenzione, accensione e taratura devono essere effettuate da personale qualificato nell'osservanza di tutti i punti indicati in questo manuale. Le indicazioni riportate nel presente documento non esonerano il cliente/utilizzatore dall'osservanza delle disposizioni di legge, generali e specifiche.
- Tutto il personale preposto al controllo e all'esercizio del dispositivo deve essere informato del contenuto del presente manuale e deve seguirne scrupolosamente le indicazioni. L'operatore deve indossare indumenti adeguati e DPI secondo le prescrizioni di legge rispettando le norme generali di sicurezza e prevenzione rischi. Ove siano richiesti chiarimenti, informazioni supplementari o training, contattare gli uffici commerciali di ESA.
- ESA si riserva il diritto di modificare le caratteristiche tecniche dei prodotti aggiornando il relativo manuale, in qualsiasi momento e senza preavviso. Consultando il sito web **www.esapyronics.com** è possibile scaricare i manuali aggiornati all'ultima revisione nella lingua italiana e inglese.

LOGISTICA E SMALTIMENTO



- **Trasporto:** proteggere l'apparecchiatura da urti, vibrazioni, agenti atmosferici, ecc... Al ricevimento del prodotto, controllare etichettatura in conformità all'ordine e comunicare tempestivamente eventuali discrepanze e/o danni da trasporto.
- **Stoccaggio:** stoccare il prodotto in luogo idoneo, secondo le specifiche del prodotto.
- **Imballaggio:** il materiale utilizzato deve essere smaltito secondo le disposizioni locali.
- **Smaltimento:** attenersi alle legislazioni locali in materia.

CERTIFICAZIONI



CE secondo l'allegato II nr.1B della Direttiva Macchine **2006/42/CE**: la valvola attuata è considerata una quasi-macchina, di cui è disponibile la dichiarazione di incorporazione.



EAC per il mercato Euroasiatico (Russia, Bielorussia e Kazakistan).

- ESA adotta il Sistema Qualità certificato da DNV GL in conformità alla norma **UNI EN ISO 9001**.
- ESA adotta il Codice Etico e di Comportamento ex **D.Lgs. 231/01**.
- I prodotti ESA sono progettati, fabbricati e controllati in conformità alle Direttive/Regolamenti, in particolare **UNI EN 746-2** "Apparecchiature di processo termico industriale - Parte 2: Requisiti di sicurezza per la combustione e per la movimentazione ed il trattamento dei combustibili" armonizzata alla Direttiva Macchine **2006/42/CE**.

DESCRIZIONE

La serie TBV identifica valvole a farfalla non a tenuta progettate per regolare in modo rapido ed accurato portate di aria o fumi in condotti a bassa pressione. Sono disponibili in diverse configurazioni, manuali o automatiche. Le valvole serie TBV si dividono in tre modelli:

- TBV-M: composte da un corpo valvola e da una leva di comando manuale completa di dispositivo di blocco apertura in più posizioni.
- TBV-D: la valvola è collegata direttamente ad un attuatore elettrico o pneumatico.
- TBV-L: la valvola è collegata ad un attuatore montato su una piastra distanziale tramite un sistema di leve che ne permettono una regolazione precisa. La versione "L" è vivamente consigliata per aria calda.

CARATTERISTICHE

Tecniche

Fluidi:	Gas non aggressivi secondo EN437, aria calda e gas combustibili.
Pressione massima di esercizio:	450 [mbar] @ 60 [°C] 200 [mbar] @ 250 [°C] 180 [°WC] @ 140 [°F] 80 [°WC] @ 482 [°F]
Temperatura massima del fluido:	250 [°C] 482 [°F]
Temperatura di funzionamento:	-20 ÷ +60 [°C] -4 ÷ +140 [°F]
Temperatura di stoccaggio:	0 ÷ +25 [°C] 32 ÷ 77 [°F]
Trafilamento a valvola chiusa:	circa 2% (a richiesta modelli a tenuta metallica)
Taglie disponibili:	da Rp 3/4" a Rp 2" secondo ISO 7/1, filettatura NPT a richiesta
Angolo di rotazione:	0-90°
Attacco base corpo valvola:	ISO5211 (F.05/F.07)

Costruttive

Corpo valvola:	AVP
Albero porta lente:	OT58
Disco valvola:	AISI304 in opzione AISI316
Volantino azionamento manuale:	Alluminio (versione M)
Piastra supporto attuatore:	AISI304
Asta accoppiamento attuatore:	Alluminio
Leva di comando valvola:	AISI304+Fe360 zincato
Tenuta albero:	"O" ring (a richiesta tenute speciali)

Motorizzazioni elettriche

Accoppiamento con valvola:	diretto (D) o con leverismi (L)
Gestione off/min/max:	ESA SERIO TPF E7301
Gestione flottante a 3 punti:	ESA SERIO FLT E7302
Gestione proporzionale:	ESA SERIO PRP E7303

Motorizzazioni pneumatiche

Accoppiamento con valvola:	diretto (D)
Tipo controllo valvola:	ON/OFF o proporzionale
Pressione aria pilotaggio:	vedi doc. specifica
Grado filtraggio aria pilotaggio:	vedi doc. specifica

GALLERY



TBV-M manuale

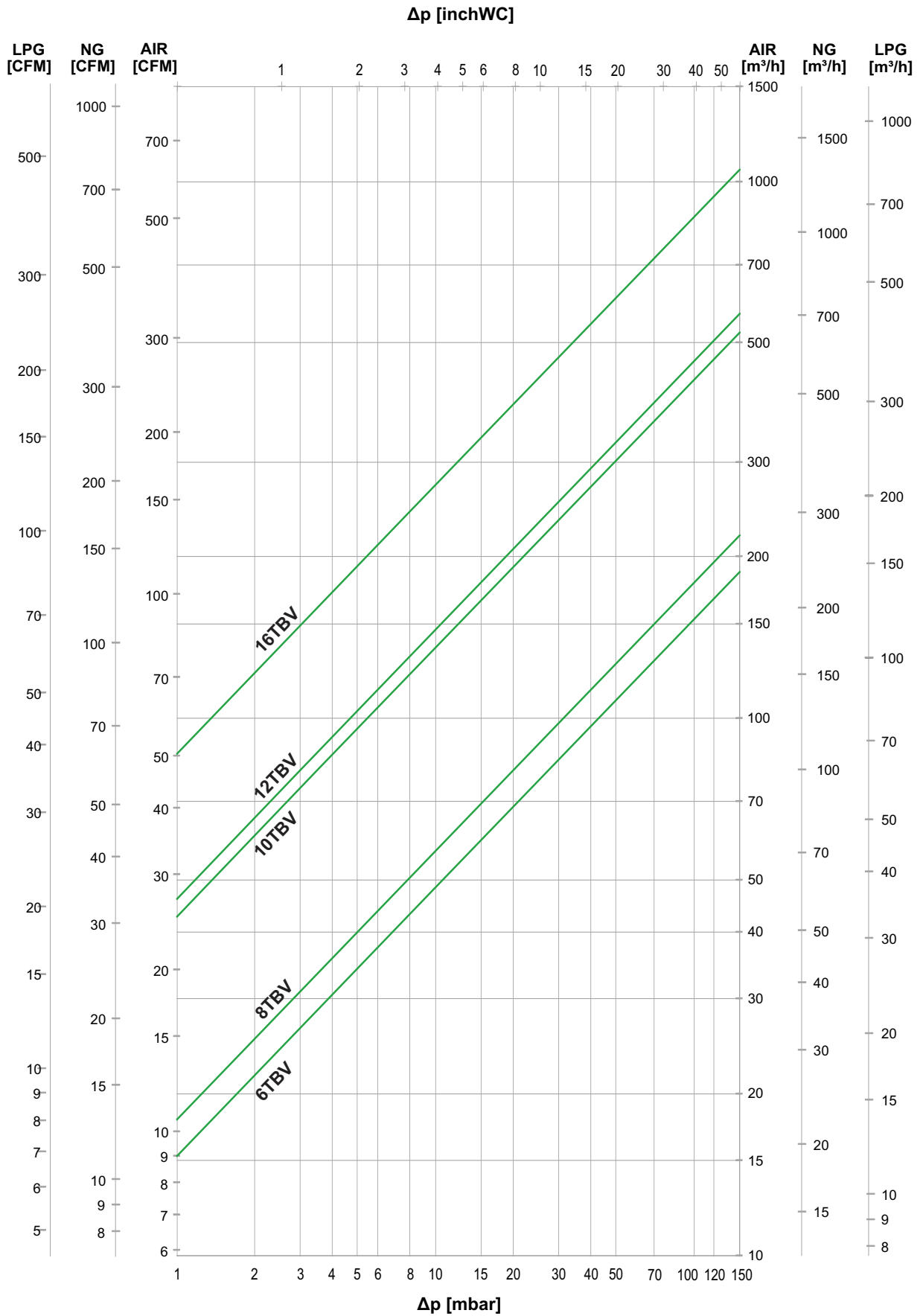


TBV-D connessione diretta



TBV-L connessione con leverismi

DIAGRAMMA DELLE PORTATE VALVOLA COMPLETAMENTE APERTA



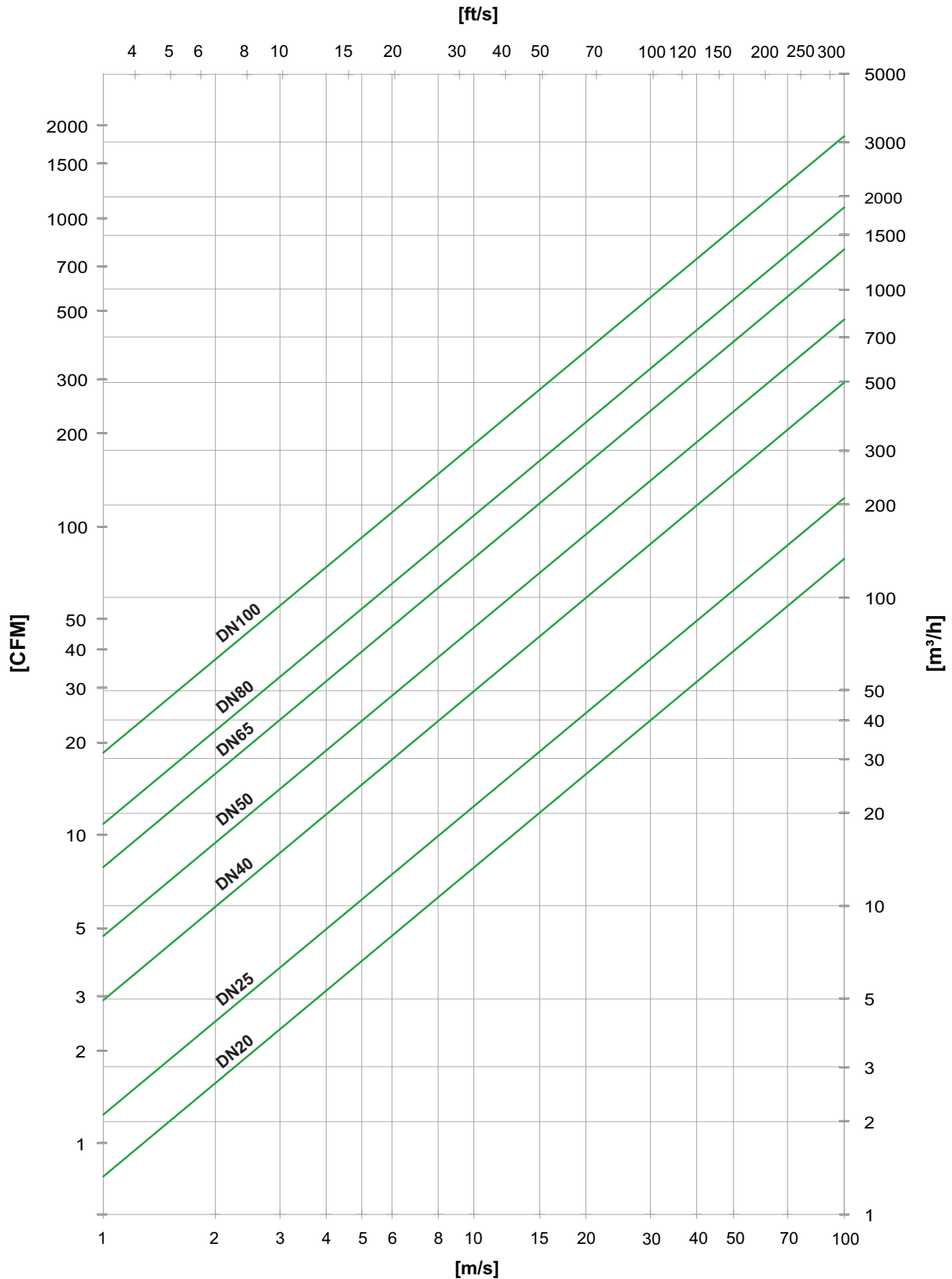
T=0 [°C] e P_s=1013 [mbar]

G1311-12101

GRAFICO VELOCITA'

Per dimensionare in maniera corretta rumore e perdite di carico, la velocità massima consigliabile del flusso all'interno di una tubazione deve essere limitata ai 30 [m/s] o 5920 [ft/min] (ESA raccomanda <20 [m/s] o 3950 [ft/min]).

Le velocità sono calcolate tenendo conto di tubazioni in acciaio al carbonio secondo la norma EN 10255 Serie Media. Spessori delle tubazioni diversi comporteranno corrispondentemente velocità di flusso diverse.



G1311-12101

CALCOLO DELLA PORTATA DI UN GAS DIVERSO DALL'ARIA

Il diagramma di portata si riferisce ai tre principali fluidi utilizzati nelle applicazioni relative agli impianti di combustione (aria, gas naturale e GPL).

Per calcolare la portata della valvola, relativamente ad un gas diverso da quelli elencati sopra, partendo dalla portata di aria risultante dal grafico, si può utilizzare la seguente formula:

$$Q_{\text{gas}} = \sqrt{\frac{1.2928}{\rho_{\text{gas}}}} * Q_{\text{air}}$$

T= 0 [°C] e P_s 1013 [mbar]

conoscendo la densità del gas di cui si vuole calcolare la portata. Di seguito si possono trovare le densità tipiche di alcuni gas comuni:

Tipo Gas	ρ _{gas} @0 [°C] [Kg/m ³]	MM massa molecolare [-]
Aria	1.2928	28.96
Gas naturale	0.78	18.2
GPL (95% propano)	2.01	45.50
Azoto	1.25	28.01
BFG (60% N ₂ , 24% CO, 12% CO ₂ , 4% H ₂)	1.29	28.89
COG (50% H ₂ 30% CH ₄ 3% C _n H _m 7% CO 3% CO ₂ 7% N ₂)	0.553	12.39
CO ₂	1.976	44.01
Esausti da NG (3% O ₂)	1.243	27.85
Esausti da LPG (3% O ₂)	1.271	28.47

ES.1

Per calcolare la portata di una valvola 16TBV a 10 [mbar] di Δp, utilizzata per gas naturale, si ricava la portata di aria sul grafico (nello specifico si legge circa 280 [m³/h]).

Utilizzando la formula precedente:

$$Q_{\text{gas}} = \sqrt{\frac{1.2928}{0.78}} * 280 = 360 \text{ [m}^3\text{/h]}$$

Questa formula semplificata calcola una portata volumetrica in [m³/h]; per avere un riferimento in [Nm³/h] si deve tenere in considerazione i seguenti parametri:

- Pressione d'ingresso P_{in}
- Temperatura del fluido
- Altitudine dell'applicazione (questo valore va a cambiare la P_{atm})

L'esercizio seguente spiega il procedimento di conversione tra [m³/h] e [Nm³/h].

ES.2

Per calcolare la portata di una valvola 16TBV a 10 [mbar] di Δp con una pressione in ingresso di 80 [mbar], utilizzata per aria preriscaldata a T_{ref}=250 [°C], si ricava la portata di aria sul grafico in [m³/h]:

$$Q_{\text{air}} [0 \text{ °C}] = 1450 \text{ [m}^3\text{/h]}$$

Ora bisogna trasformare i [m³/h] in [Nm³/h], utilizzando il seguente procedimento.

Ricavare la densità del gas alla temperatura e alla pressione di esercizio con al seguente formula:

$$\rho_{\text{air}} [250 \text{ °C}] = \frac{P_{\text{atm}} + P_{\text{in}}}{\left(\frac{8314}{\text{MM}}\right) * T \text{ [°K]}}$$

CALCOLO DELLA PORTATA DI UN GAS DIVERSO DALL'ARIA

dove:

- P_{atm} pressione atmosferica ad una determinata quota.
- P_{in} pressione in ingresso alla valvola.
- MM massa molecolare del gas utilizzato.
- T temperatura in gradi Kelvin del gas.

che, con i dati di progetto risulta:

$$\rho_{air} [250 \text{ }^\circ\text{C}] = \frac{101325 + 8000}{\left(\frac{8314}{28.96}\right) * 523.15} = 0.687 \text{ [kg/m}^3\text{]}$$

Ora si calcola la portata con la seguente formula:

$$Q_{[Nm^3/h]} = \frac{\rho_{air} [250 \text{ }^\circ\text{C}]}{\rho_{air} [0 \text{ }^\circ\text{C}]} * Q_{[m^3/h]}$$

Che con i dati di progetto risulta:

$$Q_{[Nm^3/h]} = \frac{0.687}{1.2928} * 280 = 148.8 \text{ [Nm}^3\text{/h]}$$

Per selezionare la taglia di una valvola partendo da un dato di impianto con portata in $[Nm^3/h]$, si esegue il procedimento inverso, ricavando la densità ad una data temperatura ed utilizzando la formula inversa rispetto alla precedente:

$$Q_{[m^3/h]} = \frac{\rho_{gas} 0 [^\circ\text{C}]}{\rho_{gas} T_{ref}} * Q_{[Nm^3/h]}$$

DIMENSIONAMENTO DELLA VALVOLA

Se la valvola ha la funzione di intercettazione:

- selezionata il diametro della tubazione in funzione della velocità massima da rispettare (<20[m/s])
- selezionare la medesima taglia della valvola (es. per un tubo DN100 la valvola di intercettazione sarà una 32EBV).

Se la valvola ha funzione di regolazione della portata:

- selezionata il diametro della tubazione in funzione della velocità massima da rispettare (<20[m/s]).
- considerando che, per una ottimale regolazione della valvola, il Δp deve essere circa il 25÷30% della pressione in ingresso alla valvola ($a = \Delta p/p_1 = 0.25 \div 0.30$) e che la pressione a valle della valvola p_2 è variabile conosciuta, calcolare il Δp della valvola secondo la seguente formula:

$$\Delta p_{100\%} = \frac{a * p_2}{(1 - a)}$$

Es. Selezionare una valvola per aria con $p_2 = 45 \text{ [mbar]}$ e portata $V = 100 \text{ [Nm}^3\text{/h]}$. Per non superare la velocità di flusso raccomandata si possono utilizzare tubazioni DN50.

La perdita di carico sarà:

$$\Delta p_{100\%} = \frac{0.3 * 45 \text{ [mbar]}}{(1 - 0.3)} = 19.3 \text{ [mbar]}$$

Dal diagramma delle valvole TBV risulta che la valvola che garantisce la portata richiesta è la DN32. Visto il diametro delle tubazioni si installerà la valvola in tubazione con due riduzioni DN50xDN32.

La pressione in ingresso alla tubazione dovrà quindi essere:

$$p_1 = \Delta p_{100\%} + p_2 = 64.3 \text{ [mbar]}$$

Questo dato, sommato ad altre perdite di carico in linea eventualmente presenti a monte della valvola, servirà per il dimensionamento corretto del ventilatore di combustione.

AVVERTENZE

Le valvole serie TBV sono organi di regolazione e non di sicurezza, la tenuta è garantita solo per perdite verso l'esterno, non sono adatte all'intercettazione di combustibili e non fanno parte del sistema di protezione secondo EN746-2.

Qualsiasi modifica o riparazione eseguita da personale non autorizzata compromette la sicurezza dell'applicazione e fa decadere automaticamente le condizioni generali di garanzia.

Per un corretto utilizzo, rispettare le seguenti avvertenze.



- Assicurarsi che tutte le caratteristiche del sistema siano compatibili con le specifiche della valvola: connessioni idrauliche, tipo di fluido, pressione di esercizio, portata, campo di temperatura, voltaggio, etc...
- Evitare quantità eccessive di sigillante in caso di connessioni filettate, che potrebbero entrare nella valvola.
- Prima di procedere con qualsiasi operazione di installazione o servizio, chiudere il flusso dell'aria/gas a monte e scollegare l'alimentazione elettrica.
- Se la valvola è provvista di attuatore, rispettare le "Avvertenze" specificate nella documentazione tecnica dello stesso.
- Se la valvola cade accidentalmente, può subire un danno permanente; in questo caso è obbligatoria la sostituzione dell'apparecchiatura.
- Evitare colpi di ariete.
- Eventuali trucioli sporcizia, residui di saldatura o materiali sigillanti non devono entrare in contatto con le parti interne della valvola.
- A monte della tubazione di adduzione e buona norma installare un filtro.
- Non danneggiare le superfici di tenuta delle flange.



- Per evitare rischi di ustione e folgorazione, l'operatore non deve venire a contatto con dispositivi elettrici.
- Operare sull'attuatore e sui dispositivi connessi solo in assenza di tensione di alimentazione.
- Controllare che le utenze non abbiano un assorbimento superiore alla portata massima dei contatti di finecorsa o del segnale di retroazione.
- Per non danneggiare l'attuatore elettrico, non ruotarne manualmente l'albero, tantomeno forzarne il movimento agendo sulla leva o tramite attrezzi.

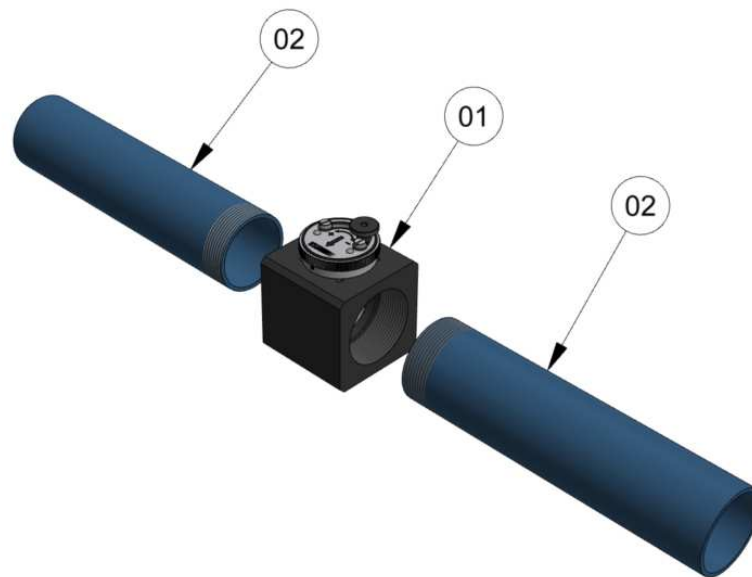


- Nelle tubazioni coibentate controllare che ci sia spazio sufficiente per il serraggio dei bulloni.
- Non isolare la valvola a farfalla con coibentazione termica.
- Per migliorare la dissipazione del calore, ruotare la valvola a farfalla durante il montaggio in modo che l'attuatore o la maniglia siano posizionati a lato della tubazione.
- In caso di temperatura del media $> 250[^\circ\text{C}]$ $482 [^\circ\text{F}]$, inserire lamiere dissipatrici di calore.
- Verificare la resistenza termica delle guarnizioni.



- Operare sull'attuatore e sui dispositivi connessi facendo attenzione, per le versioni EBV-L, al movimento delle leve di rimando tra albero valvola e servomotore.

INSTALLAZIONE TBV-M / TBV-D / TBV-L



D1311-12I01

Le valvole della serie TBV sono provviste di attacchi filettati.

La valvola può essere installata in posizione orizzontale o verticale non capovolta, rispettando un tratto rettilineo di tubazione a monte e a valle di almeno 2xDN.

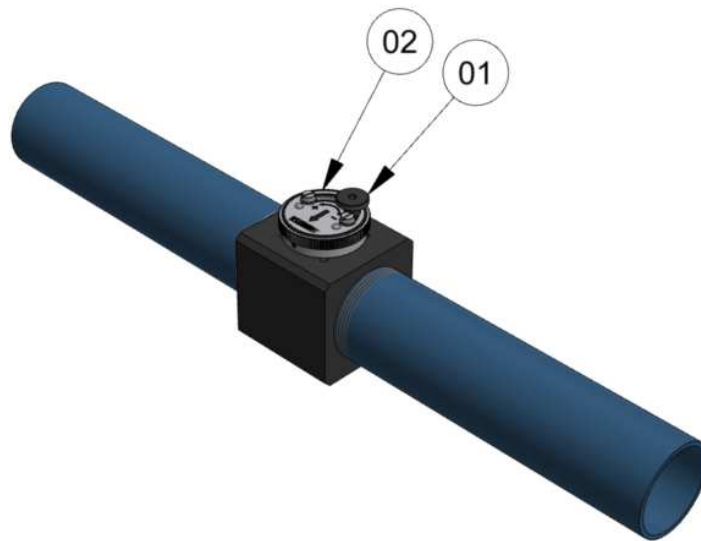
Mantenere una distanza dagli ingombri circostanti che consenta una libera circolazione dell'aria e una corretta manutenzione.

Nel caso di installazione di valvole contigue verificare che non vi sia interferenza fra le leve durante il movimento delle stesse.

Per l'installazione delle valvole TBV-D o TBV-L fare riferimento anche alla documentazione tecnica dell'attuatore.

- A** Verificare che la valvola (**pos.01**) sia in completa chiusura, diversamente non si potrà inserire/estrarre dalla tubazione.
- B** Verificare il corretto allineamento delle tubazioni (**pos.02**) e lo scartamento fra le flange, onde evitare di esercitare tensioni sulle tubazioni in fase di serraggio.
- C** Assicurarsi che nessun corpo estraneo sia presente all' interno della valvola o nelle tubazioni prima di eseguire l'assemblaggio.
- D** Avvitare la valvola alla tubazioni filettate (**pos.02**) usando pasta sigillafilotti.
- E** A montaggio effettuato, verificare il corretto movimento di apertura e chiusura della valvola e dei suoi organi di movimento prima di avviare il flusso nella condotta.
- F** La tenuta verso l'esterno della valvola e delle sue guarnizioni devono essere effettuate attraverso un test funzionale ad una pressione di test 1.1 volte la pressione di lavoro.
- G** In caso di installazione su tubazioni con aria preriscaldata, ruotare la valvola durante il montaggio in modo che l'attuatore o la maniglia risultino a lato della tubazione per una migliore dissipazione del calore.
- H** Nelle tubazioni coibentate, prevedere un adeguato spazio per il montaggio e lo smontaggio.

REGOLAZIONE E TARATURA TBV-M



D1311-12102

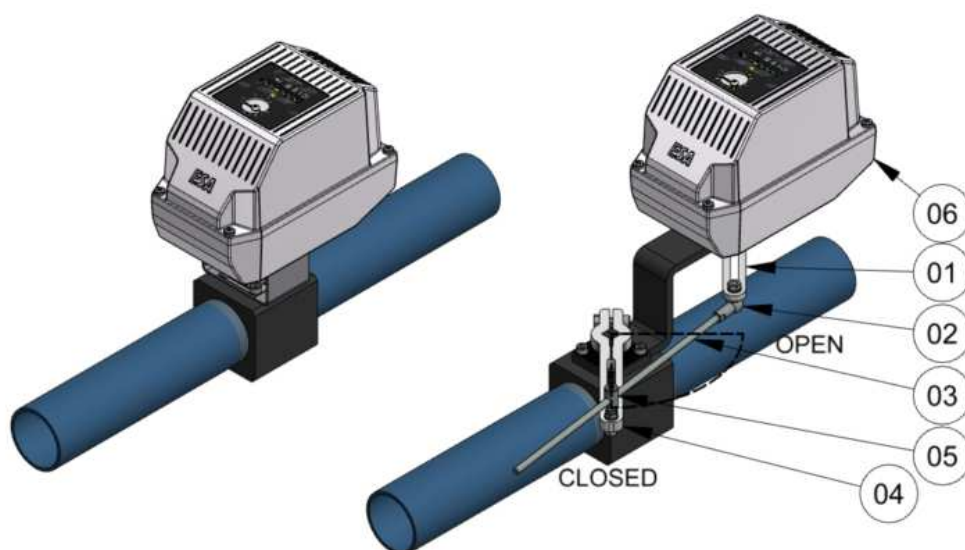
Per la taratura delle valvole manuali TBV-M usare come riferimenti le indicazioni sulla targhetta graduata sotto il volantino.

Durante la fase di regolazione monitorare i parametri di pressione e portata della condotta tramite strumentazione adeguata (flange tarate, manometri differenziali, ecc...).

L'angolo di rotazione della valvola è di 90°: quando la freccia sul volantino è in posizione perpendicolare rispetto alla tubazione la valvola è CHIUSA, quando è in posizione longitudinale la valvola è APERTA.

- A** Allentare la ghiera di bloccaggio (**pos.01**).
- B** Ruotare il volantino (**pos.02**) alla posizione desiderata.
- C** Una volta raggiunta la posizione di regolazione, avvitare la ghiera (**pos.01**) fino al bloccaggio della valvola. Verificare che volantino non possa muoversi.
- D** Qualora si regolino più valvole su derivazioni dello stesso condotto, verificare che le tarature eseguite in precedenza non abbiano subito variazioni, diversamente rieseguirne la regolazione.

REGOLAZIONE E TARATURA TBV-D & TBV-L



D1311-12103

Le valvole TBV-D & TBV-L vengono fornite con una taratura preliminare con regolazione 0+90°. Durante la fase di regolazione monitorare i parametri di pressione e portata della condotta tramite strumentazione adeguata (flange tarate, manometri differenziali, etc...).

- Le TBV-D si regolano agendo sulla corsa dell'attuatore, riferendosi alla documentazione tecnica dello stesso.
- Le TBV-L si calibrano agendo su leve e snodi di rimando: agire sulla corsa dell'attuatore, in particolare nelle versioni flottanti e proporzionali, ne ridurrebbe la sua precisione. Nel caso sia presente un servomotore ESA SERIO, procedere come segue:

- A** Aprire il coperchio dell'attuatore per accedere alla stazione di comando locale. Attivare la modalità "Manuale" tramite lo specifico selettore, disabilitando il comando remoto.
- B** Comandare l'attuatore in chiusura, in modo che la valvola si chiuda completamente.
- C** Allentare il grano di bloccaggio asta posto sullo snodo (**pos. 04**). Regolare la minima apertura scorrendo l'asta (**pos. 03**) nello snodo e muovere la valvola tramite la leva asolata (**pos. 05**), fino ad arrivare alla portata richiesta. Al termine stringere il grano.
- D** Comandare l'attuatore in modo che la valvola apra completamente.
Verificare la portata tra minima e massima apertura: se la massima portata si raggiunge prima che l'attuatore arrivi in totale apertura, la corsa della valvola va ridotta, diversamente va aumentata.
- E** L'obiettivo può essere raggiunto in due modalità:
 - avvicinare lo snodo (**pos. 02**) al perno dell'attuatore (**pos. 06**), facendolo scorrere nella leva asolata (**pos. 01**).
 - allontanare lo snodo (**pos. 04**) dal perno facendolo scorrere nella leva asolata (**pos. 05**).
- F** Eseguire di nuovo la regolazione della minima apertura secondo quanto descritto al punto **C**.
- G** Verificare la nuova regolazione ripetendo le operazioni indicate tra i punti **D** e **E** fino ad ottenere la regolazione del flusso richiesta.
- H** Attivare la modalità "automatico" tramite selettore specifico, verificando che i comandi dal sistema di controllo siano coerenti col movimento dell'attuatore.
- I** Al termine richiudere il coperchio, controllando il corretto posizionamento della guarnizione e verificando che i conduttori elettrici non rimangano pressati tra il coperchio e la base.
- L** Si raccomanda di segnare sulle leve le posizioni di bloccaggio degli snodi: questo mantiene, in caso di sostituzione dell'attuatore, il settaggio impostato.

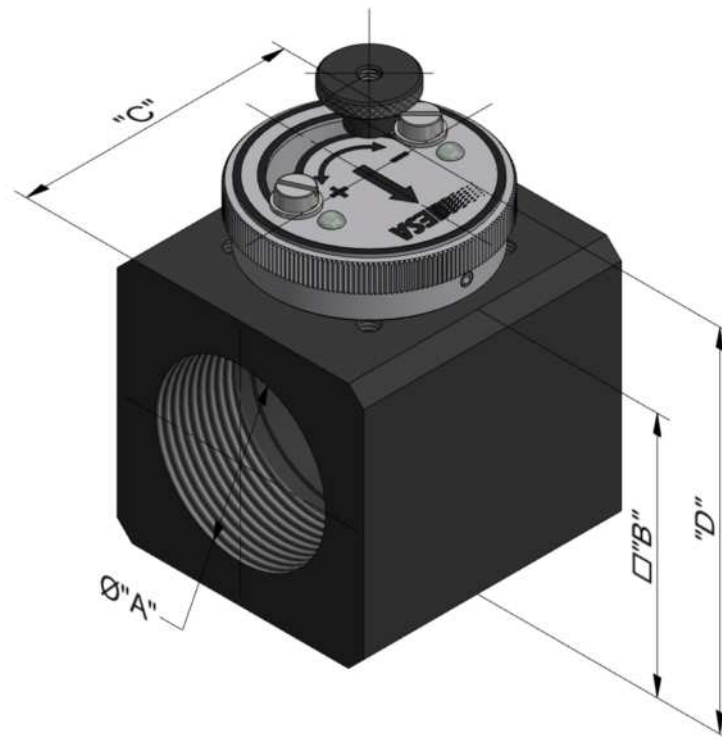
MANUTENZIONE

Tutte le operazioni di manutenzione, in ragione dei tempi ristretti e delle condizioni di lavoro in cui possono essere svolte implicano un maggior rischio di errori ed infortuni e devono perciò essere eseguite previa attenta e approfondita analisi dei rischi per gli operatori e per il processo, mettendo in atto tutte le cautele del caso.

Operazione	Frequenza [mesi]	Note
Integrità guarnizioni	12	Verificare che non ci siano perdite verso l'esterno con adeguati liquidi cercafughe. In caso di sostituzione, seguire le istruzioni riportate nel paragrafo INSTALLAZIONE.
Serraggio bulloni	12	6 mesi in applicazioni con vibrazioni.
Movimento valvola	6	Verificare che la valvola ruoti senza attriti, se necessario lubrificare.
Taratura valvola	12	Verificare i parametri di pressione e portata della condotta tramite strumentazione adeguata (flange tarate, manometri differenziali, ecc...). Se necessario ripetere le operazioni di taratura.
Manutenzione valvola a farfalla	12	Verificare lo stato degli elementi interni, pulire con un panno pulito e aria compressa facendo attenzione a non danneggiare le parti interne.

Componente	Vita utile [anni]	Cicli di comando
Sistemi di controllo tenuta valvole	10	250.000
Pressostati	10	N/A
Dispositivo controllo bruciatore	10	250.000
Sensore fiamma UV / elettrodi	10.000 ore di esercizio	
Regolatori gas	10	N/A
Elettrovalvole	10	250.000
Valvola di sfioro	10	N/A
Valvola di regolazione	10	N/A
Regolatori	10	N/A
Servocomandi	10	N/A

DIMENSIONI DI INGOMBRO TBV-M

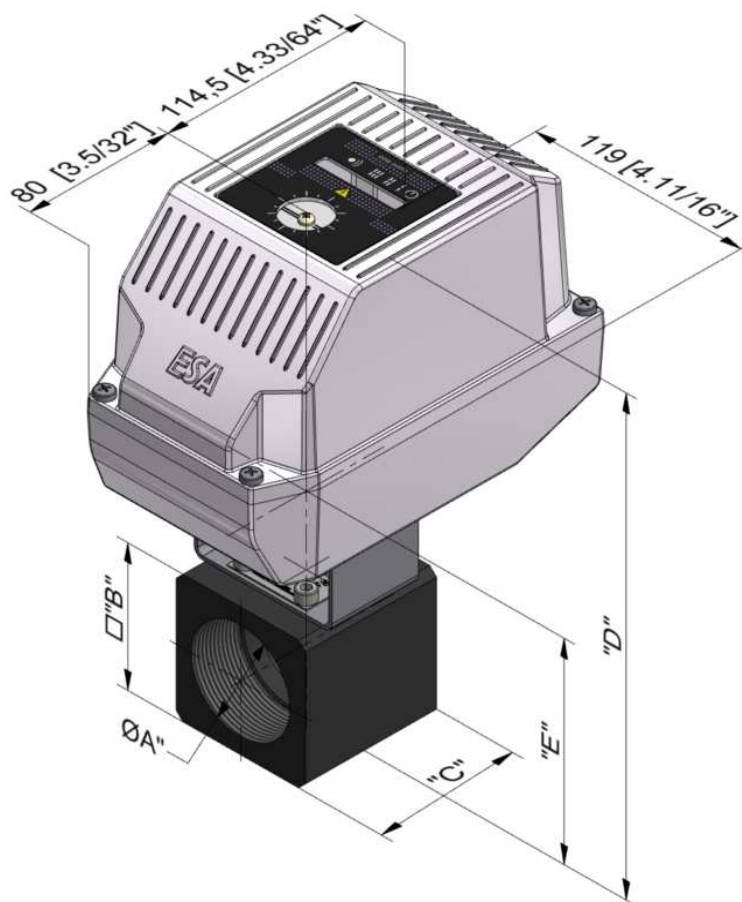


D1311-12I04

Modello	DN "A" (*)	Ø "B"		"C"		"D"		Massa	
		[mm]	[inch]	[mm]	[inch]	[mm]	[inch]	[Kg]	[lbs]
6TBV	Rp 3/4"	60	2.23/64	68	2.43/64	88	3.15/32	1.8	3.9
8TBV	Rp 1"	60	2.23/64	68	2.43/64	88	3.15/32	1.7	3.7
10TBV	Rp 1.1/4"	65	2.9/16	68	2.43/64	93	3.21/32	1.7	3.7
12TBV	Rp 1.1/2"	65	2.9/16	68	2.43/64	93	3.21/32	1.6	3.5
16TBV	Rp 2"	75	2.61/64	76	2.63/64	103	4.1/16	2.0	4.4

(*) filettatura NPT a richiesta

DIMENSIONI DI INGOMBRO TBV-D ATTUATORE ELETTRICO ESA SERIO

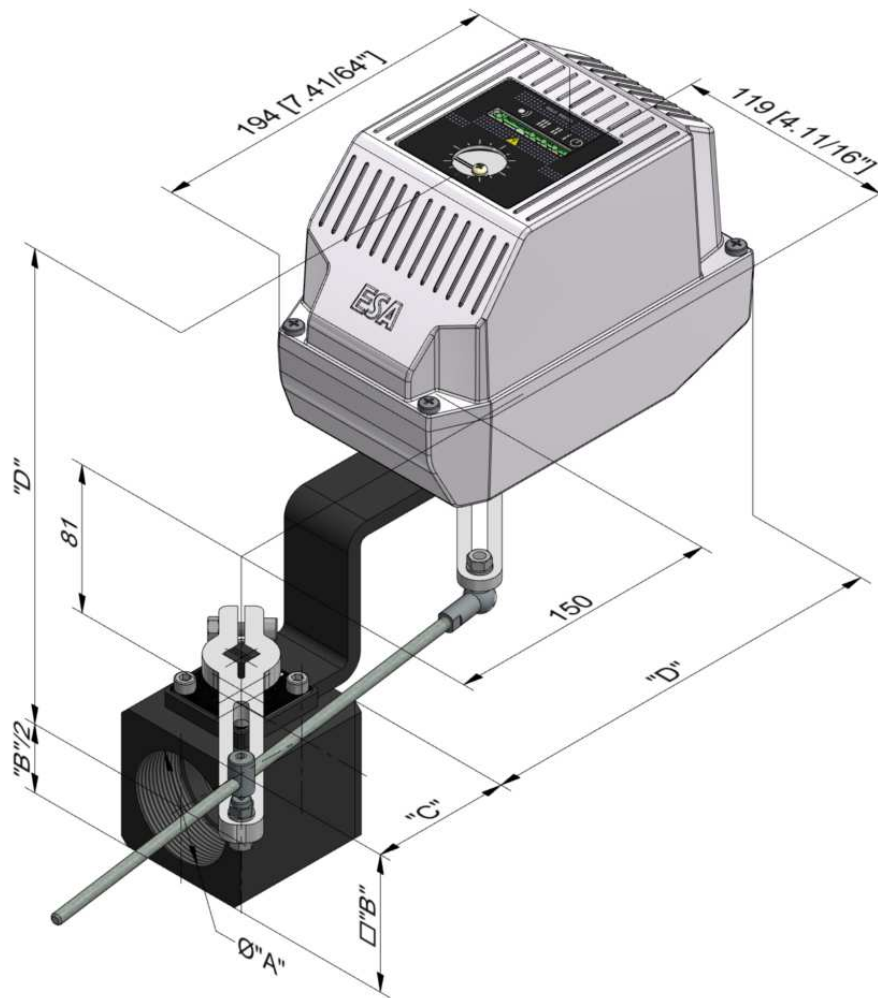


D1311-12105

Modello	DN "A" (*)	Ø "B"		"C"		"D"		"E"		Massa	
		[mm]	[inch]	[mm]	[inch]	[mm]	[inch]	[mm]	[inch]	[Kg]	[lbs]
6TBV	Rp 3/4"	60	2.23/64	68	2.43/64	243	9.9/16	100	3.15/16	4.0	8.8
8TBV	Rp 1"	60	2.23/64	68	2.43/64	243	9.9/16	100	3.15/16	4.0	8.8
10TBV	Rp 1.1/4"	65	2.9/16	68	2.43/64	248	9.49/64	105	4.9/64	4.0	8.8
12TBV	Rp 1.1/2"	65	2.9/16	68	2.43/64	248	9.49/64	105	4.9/64	4.0	8.8
16TBV	Rp 2"	75	2.61/64	76	2.63/64	258	10.5/32	115	4.17/32	4.3	9.5

(*) filettatura NPT a richiesta

DIMENSIONI DI INGOMBRO TBV-L ATTUATORE ELETTRICO ESA SERIO



D1311-12106

Modello	DN "A" (*)	Ø "B"		"C"		"D"		"E"		Massa	
		[mm]	[inch]	[mm]	[inch]	[mm]	[inch]	[mm]	[inch]	[Kg]	[lbs]
6TBV	Rp 3/4"	60	2.23/64	68	2.43/64	253	9.69/64	265	10.7/16	4.8	10.5
8TBV	Rp 1"	60	2.23/64	68	2.43/64	253	9.69/64	265	10.7/16	4.7	10.3
10TBV	Rp 1.1/4"	65	2.9/16	68	2.43/64	256	10.5/64	265	10.7/16	4.5	9.9
12TBV	Rp 1.1/2"	65	2.9/16	68	2.43/64	256	10.5/64	265	10.7/16	4.5	9.9
16TBV	Rp 2"	75	2.61/64	76	2.63/64	261	10.9/32	265	10.7/16	5.0	11.0

(*) filettatura NPT a richiesta

SIGLA DI ORDINAZIONE

 - TBV - - - - - -

01

02

03

04

05

06

DIMENSIONE VALVOLA cod. 01

Rp 3/4"	6
Rp 1"	8
Rp 1.1/4"	10
Rp 1.1/2"	12
Rp 2"	16

COMANDO VALVOLA cod. 02

Leva manuale	M
Attuatore accoppiamento diretto	D
Attuatore in accoppiamento con leve	L

VERSIONE VALVOLA cod. 03

Standard	LT
Speciale	...

04 ATTACCO VALVOLA cod.

Filettatura BSP	B
Filettatura NPT	N

05 ATTUATORE cod.

ESA SERIO off/min/max	TPF
ESA SERIO flottante	FLT
ESA SERIO proporzionale	PRP
Attuatore pneumatico	CPAP
Attuatore speciale	...

06 PARAMETRI ATTUATORE cod.

ESA SERIO-TPF vedi E7301	...
ESA SERIO-FLT vedi E7302	...
ESA SERIO-PRP vedi E7303	...
Attuatore CPAP OFF/ON (*)	DPF
Attuatore CPAP proporzionale con posizionario (**)	...

Note

(*) La sigla si completa con la tensione dell'elettrovalvola di comando attuatore.

(**) La sigla si completa con il modello del posizionario.

ESA contacts



© 2020 ESA S.p.A. Company under the management and coordination of SIAD S.p.A.
All rights reserved.

The information contained herein is offered for use by technically qualified personnel at their discretion and risk without warranty of any kind.

We regularly update our data, for updated data please visit our web site www.esapyronics.com



ESA Italia (headquarters)

via E. Fermi 40, 24035 Curno (Bergamo), Italy
tel. +39.035.6227411 - esa@esacombustion.it

ESA Belgium

Zoning Industriel, 4ème rue, B-6040 Jumet, Belgium
tel +32.71.256970 - marketing@pyronics.be

ESA India

Plot No. J-17, MIDC, Bhosari, Pune, 411 026, India
tel. +91.(020).68197001 - esaindia@esapyronics.com

www.esapyronics.com